



Elba by Fibre  Food

Elba by Fibre ood

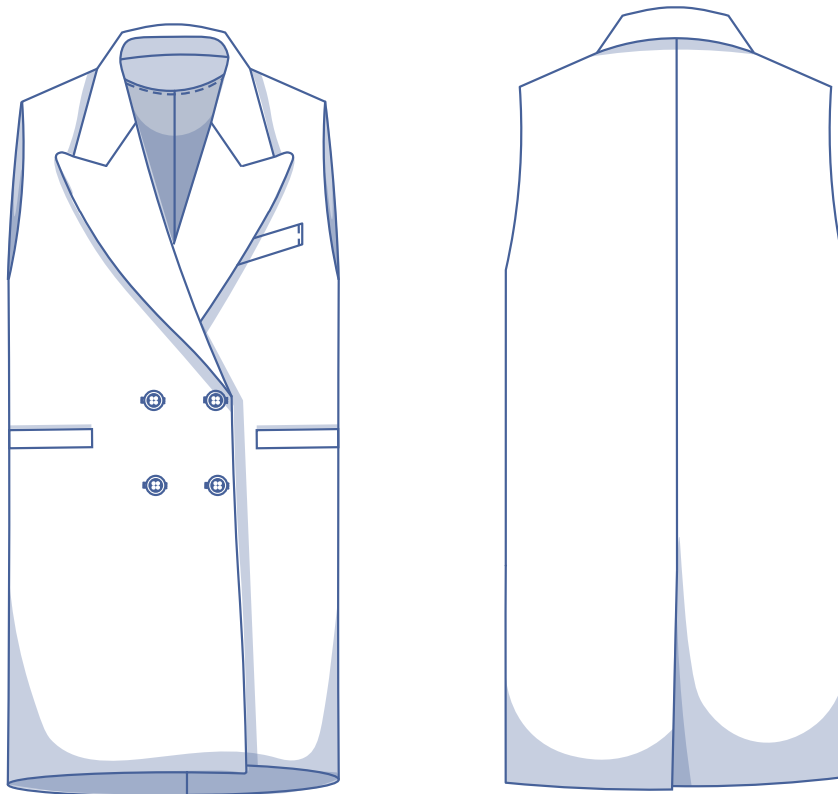


XS - XXXL

Herinner je je **Hunter** nog? Hij was onze inspiratiebron voor deze vest quattro stagioni. Omdat het soms net een tikje meer mag zijn hebben we vijf in het oog springende details aan de voorzijde: een elegante kraag en revers, een dubbele knopenrij, schoudevullingen en een gebiesde borstzak en steekzakken. Het wordt extra luxueus met de volledige voering. De mantelsplit verzekert je voldoende bewegingsvrijheid. Je steelt gegarandeerd de show als je Elba combineert met de Freja of **Peaches** broek in hetzelfde stofje.

Dit wordt met zekerheid een all season classic.

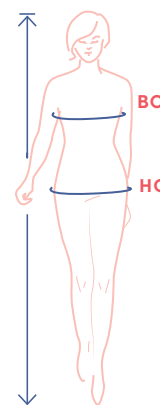
Tijdloos en een tikje androgyn.



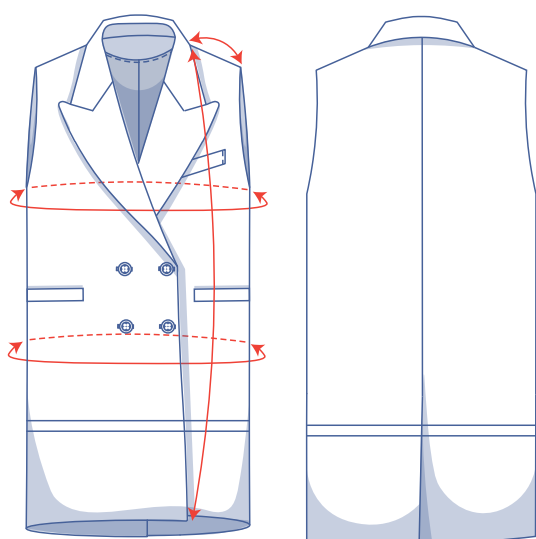
matentabel (in cm)

maat	XS		S		M		L		XL		XXL		XXXL		
	32	34	36	38	40	42	44	46	48	50	52	54	56	58	60
lichaamslengte	160	164	166	167	168	169	170	171	172	172	172	172	172	172	172
BO (borstomtrek)	76	80	84	88	92	96	100	104	110	116	122	128	134	140	146
HO (heupomtrek)	86	90	94	97	100	103	106	109	115	120	125	130	135	140	145

Je kiest de maat op basis van de **borstomtrek**. Is je heupomtrek groter dan die uit de matentabel, kijk dan in de onderstaande tabel met afmetingen bij heupomtrek om te verifiëren of er nog voldoende ruimte is of dat je deze maat moet aanpassen. Dit kan je makkelijk doen door bij het overtekenen van het patroon over te gaan van de lijn van de ene maat naar de lijn van een andere maat.



afmetingen patroon (in cm)



— hier verkort of verleng je het patroon

De afmetingen in deze tabel zijn de afmetingen van het patroon in functie van de gebruikte stof en dienen als referentie. Voor het draagcomfort en om een bepaalde snit (= **comfortabele snit**) te bekomen is er in de breedtematen extra ruimte (bovenop de zuivere lichaamsmaten) inbegrepen. Afhankelijk van de gewenste snit kan er gekozen worden om eventueel een maat kleiner of groter te maken dan de geselecteerde maat.

maat	XS	S	M	L	XL	XXL	XXXL
lengte	92,5	94,25	96	97,75	100,25	102,5	104,75
schouderlengte	15,5	16	16,5	17,25	17,75	18,5	19
borstomtrek	92	100	108	116	126	138	150
heupomtrek	97,75	105,75	113,75	121,75	131,75	143,75	155,75

Vergelijk de opgegeven lengtes met de opgemeten of gewenste lengtes. **Verleng** of **verkort** de waistcoat door de patroondelen door te knippen ter hoogte van de aangeduide dubbele lijnen en de patroondelen x-aantal cm uit elkaar te schuiven of over elkaar te leggen als nodig. Zorg dat de MV-, MR-lijn en zijnaden telkens mooi rechtdoor lopen.

LET OP

Pas het stofverbruik aan volgens deze aanpassingen.

benodigdheden



- Naaigaren
- Strijkbare tussenvoering: max. 285 cm
- Knopen (Ø 2,5 cm): 6
- Schoudervullingen: 2
- Voering: zie tabel
- Stof: zie tabel

stofverbruik voering		XS	S	M	L	XL	XXL	XXXL
stofbreedte 110 cm	cm	135	165	170	200	205	210	215
stofbreedte 140 cm	cm	115	115	120	120	175	180	185

Het bijhorende stofplan vind je op pagina 6 van deze werkbeschrijving.

stofverbruik stof		XS	S	M	L	XL	XXL	XXXL
stofbreedte 110 cm	cm	260	285	330	335	345	350	355
stofbreedte 140 cm	cm	220	225	230	235	245	255	275

Het bijhorende stofplan vind je op pagina 6 van deze werkbeschrijving.

stofadvies







Elba is mooi in een stof met voldoende gewicht die voldoende structuur geeft aan het model. Wollen stoffen of mengsels met wol, bijv. gekookte wol, gabardine, tweed, flanel, ... zijn heel geschikt. (Rib) fluweel, jacquard, leer, jeans, ... zijn ook mooie opties.

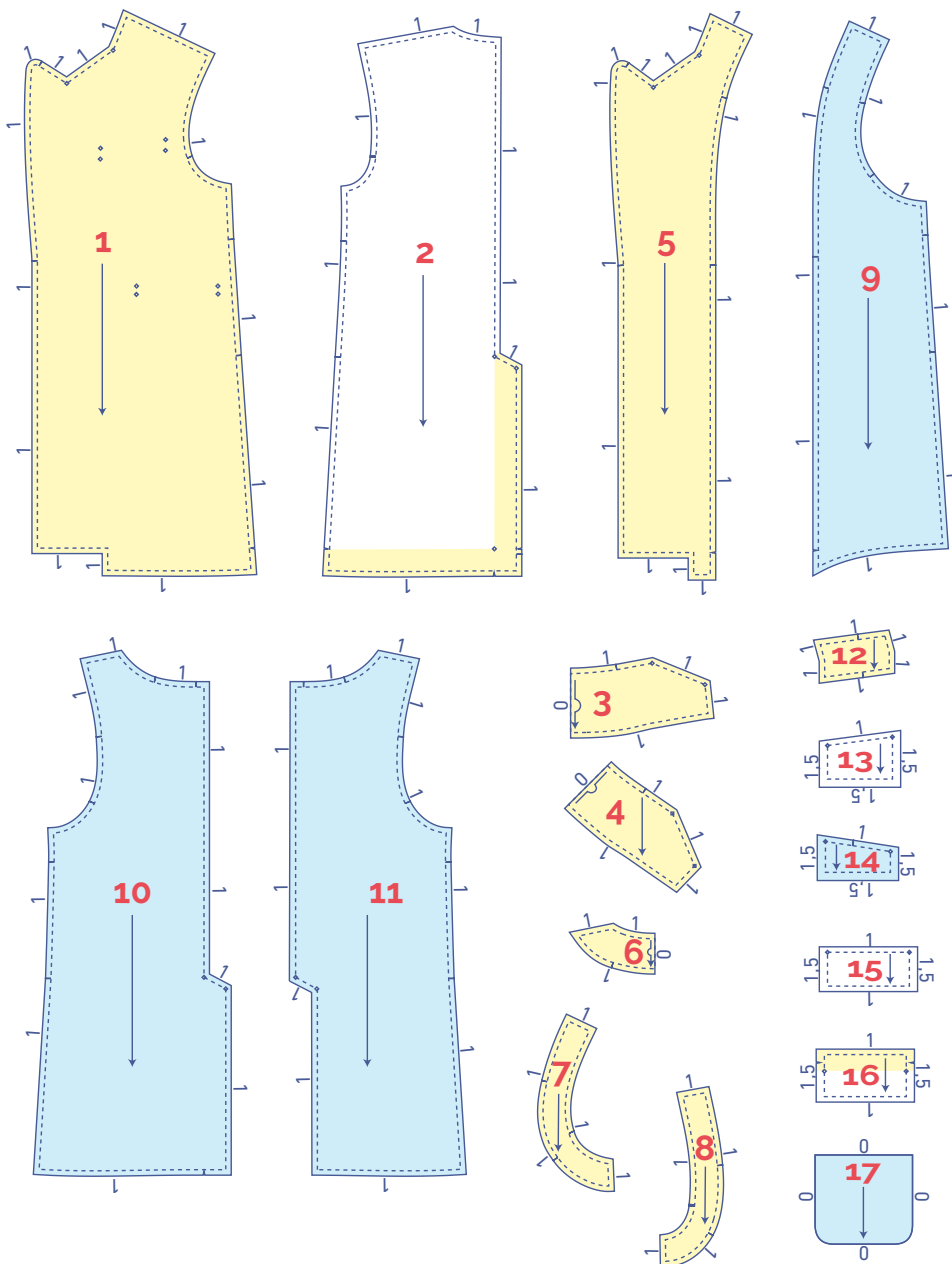
Sew
much fabric,
sew
little time ...

patroondelen & naadwaarden (in cm)

Om het kledingstuk volgens de beschreven manier te naaien, teken je de aangegeven naadwaarden rond de papieren patroondelen alvorens ze uit te knippen. Als je een pdf-patroon gebruikt, kan je het patroon printen zowel met als zonder naadwaarden. Bekijk de [video](#) voor meer info.

- | | |
|--------------------------------|----------------------------|
| 1. voorpand: 2x | 10. RRP voering: 1x |
| 2. rugpand: 2x | 11. LRP voering: 1x |
| 3. bovenkraag: 1x aan stofvouw | 12. bies borstzak: 1x |
| 4. onderkraag: 1x aan stofvouw | 13. inkijkzak borstzak: 1x |
| 5. beleg VP: 2x | 14. tegenzak borstzak: 1x |
| 6. beleg RP: 2x | 15. inkijkzak: 2x |
| 7. beleg armuitsnijding VP: 2x | 16. bies met tegenzak: 2x |
| 8. beleg armuitsnijding RP: 2x | 17. zak: 4x |
| 9. VP voering: 2x | |

	soort materiaal
	stof
	strijkbare tussenvoering
	voering



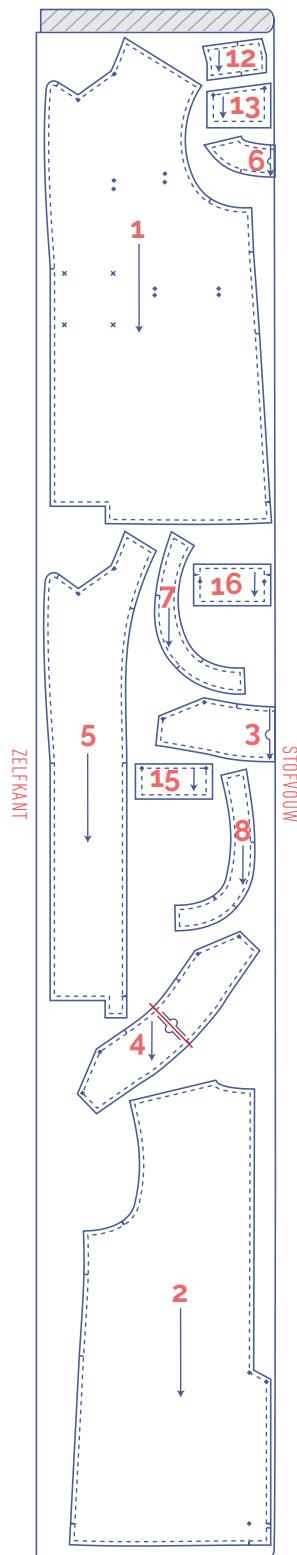
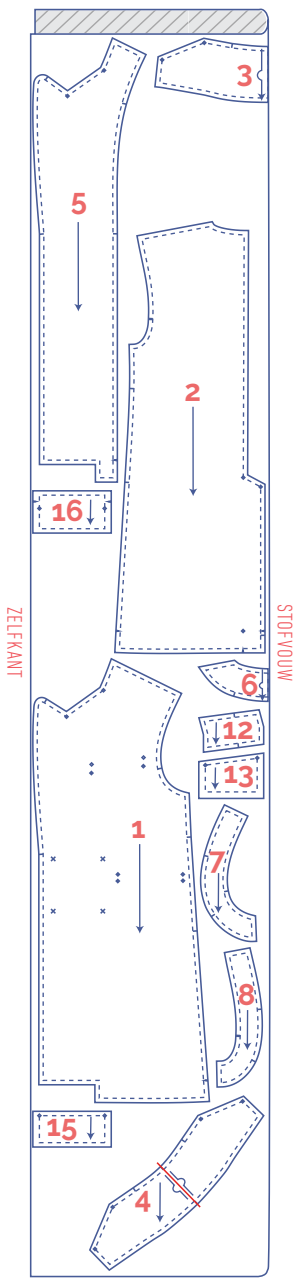
WEETJE!

De onderkraag is kleiner dan de bovenkraag en wordt in schuindraad geknipt. Door de schuine draadrichting is de onderkraag flexibeler waardoor de aanzetnaad mee naar de onderkant wordt getrokken en de naad niet zichtbaar is langs de goede kant.

stofplan voor een effen stof stofbreedte 110 cm

XS - S

M - XXXL



Let op!
Patroondeel 4 heb je slechts 1 keer nodig.

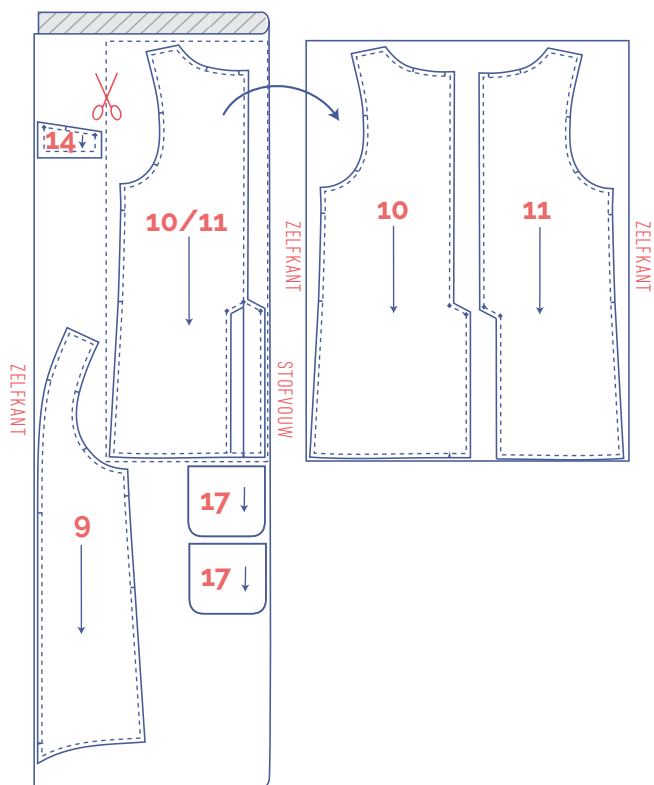
Let op!
Patroondeel 4 heb je slechts 1 keer nodig.

patroondelen merken

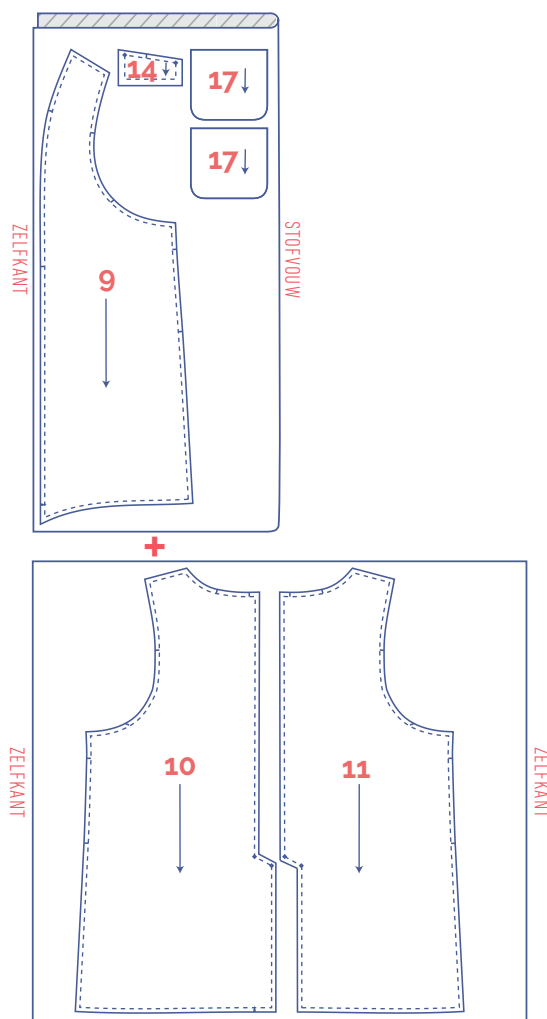
	knip kort door patroonpapier en stof op volgende omtrekpunten
	enkel knipje
	dubbel knipje
∨	V-knipje / stofvouw
	markeer de volgende binnenpunten met een rijgdraadje
	binnenpunt
	(druk)knoop

stofplan voor voering stofbreedte 110 cm

XS - M



L - XXXL



patroondelen merken

 knip kort door patroonpapier en stof op volgende omtrekpunten

| enkel knipje

|| dubbel knipje

∨ V-knipje / stofvouw

 markeer de volgende binnenpunten met een rijgdraadje

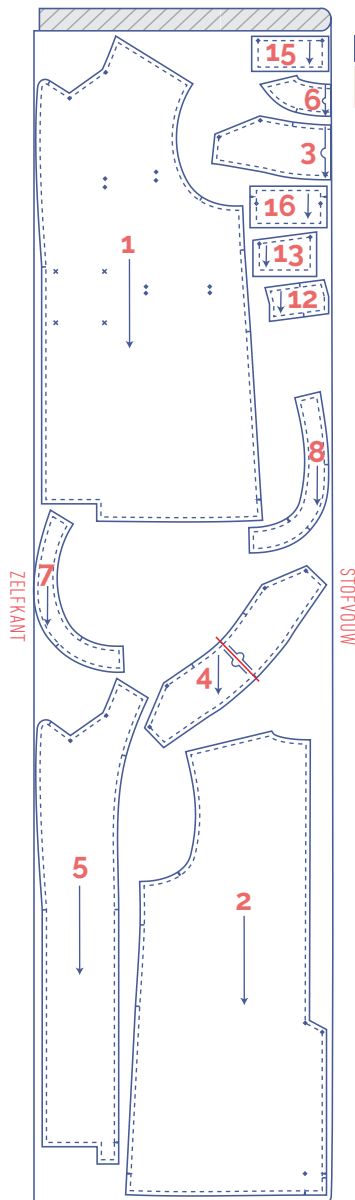
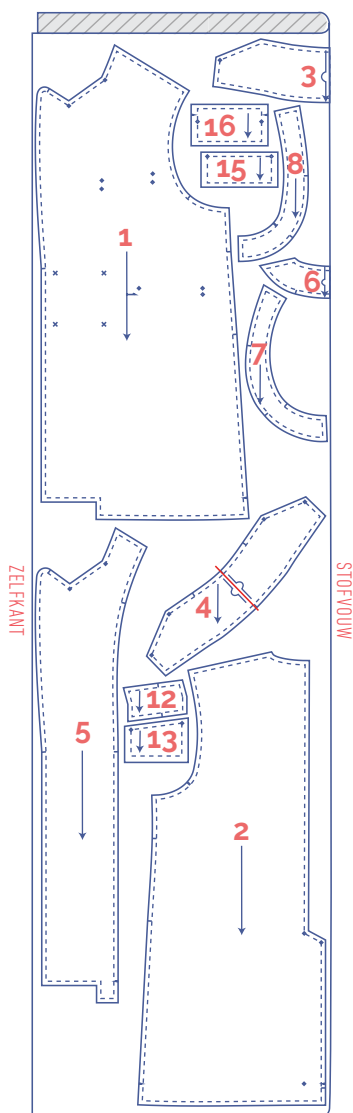
 binnenpunt

 (druk)knoop

stofplan voor een effen stof stofbreedte 140 cm

XS - XXL

XXXL



Let op!

Patroondeel 4 heb je slechts 1 keer nodig.

Let op!

Patroondeel 4 heb je slechts 1 keer nodig.

patroondelen merken



knip kort door patroonpapier en stof op volgende omtrekspunten



enkel knipje



dubbel knipje



V-knipje / stofvouw



markeer de volgende binnenpunten met een rijgdraadje



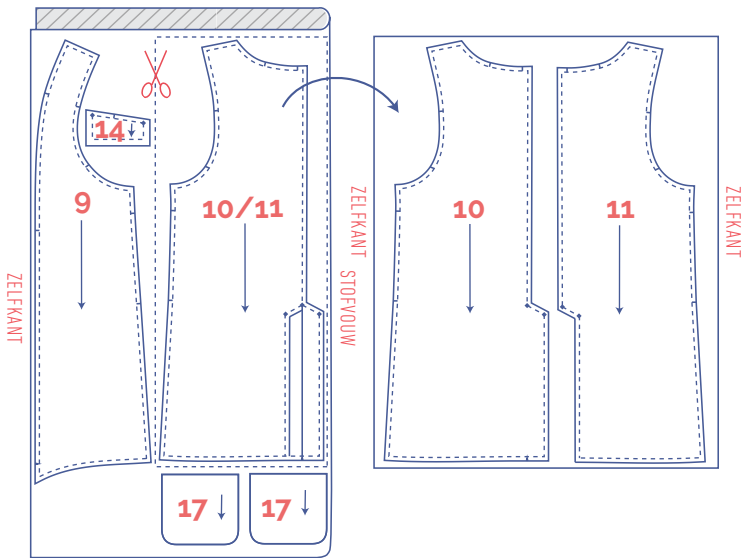
binnenpunt



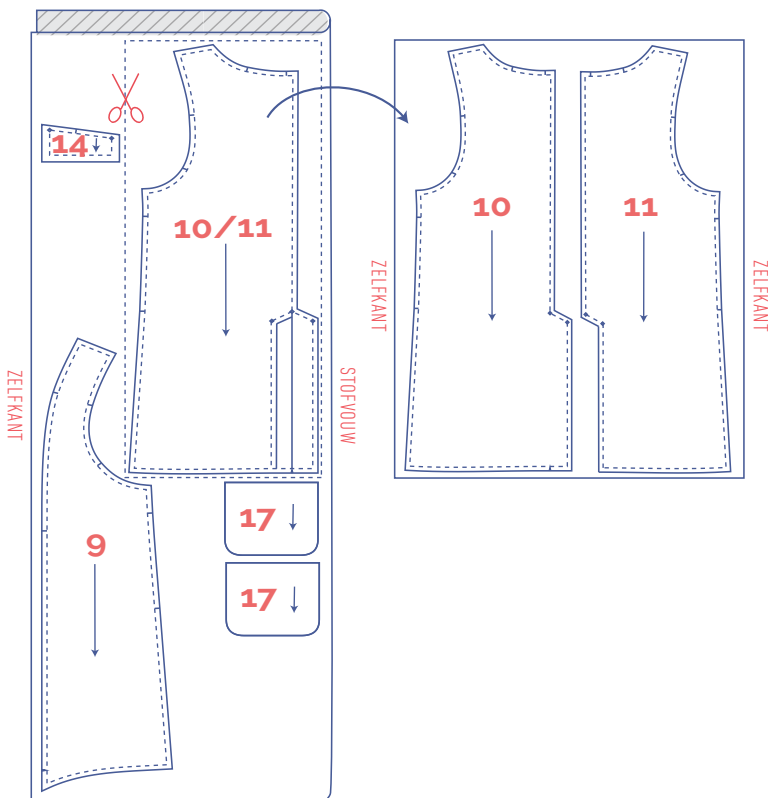
(druk)knoop

stofplan voor voering stofbreedte 140 cm

XS - L



XL - XXXL



patroondelen merken



knip kort door patroonpapier en stof op volgende omtrekspunten



enkel knipje



dubbel knipje



V-knipje / stofvouw



markeer de volgende binnenpunten met een rijgdraadje



binnenpunt



(druk)knoop

werkbeschrijving



De afwerkingsmethode om het kledingstuk te naaien is afgestemd op de gebruikte stofsoort. De delen worden telkens aan elkaar gestikt met de goede kanten van de stof op elkaar, tenzij anders vermeld.

VP voorpand

RP rugpand

RVP rechtervoorpand ●

LVP linkervoorpand ●

MV middenvoor

MR middenrug

RRP rechterrugpand ●

LRP linkerrugpand ●

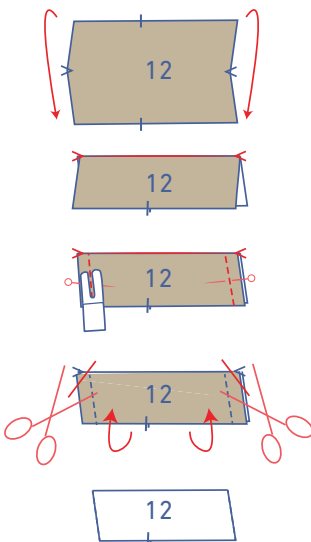
□ goede kant

▨ averechtse kant

□ voering goede kant

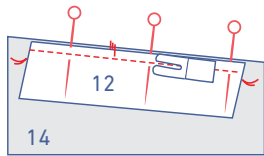
▨ voering averechtse kant

▨ strijkbare tusservoering

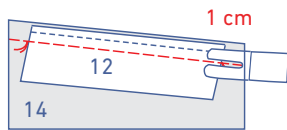


1

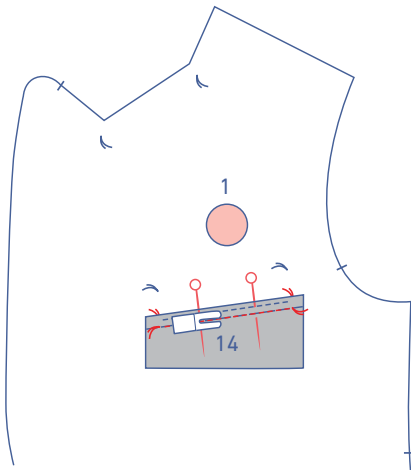
Vouw de bies borstzak (12) dubbel zodat de lange zijden op elkaar liggen met de goede kant van de stof naar binnen. Stik de korte zijden. Dun de hoekjes uit en keer om met de goede kant naar buiten.



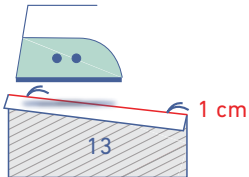
Speld beide rafelranden van de bies aan de schuine zijde van de tegenzak borstzak (14) met de knipjes op elkaar. **OPGELET:** als de knipjes niet overeenkomen, dan heb je de bies met de verkeerde kant naar boven gelegd. De afgewerkte bies ligt tussen de rijgdraadjes, zodat er langs weerszijden van de bies naadwaarde overblijft. Stik vast op persvoetbreedte.



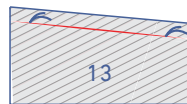
Stik met een grote steeklengte een evenwijdige hulplijn op 1 cm van de rafelranden door de rijgdraadjes.



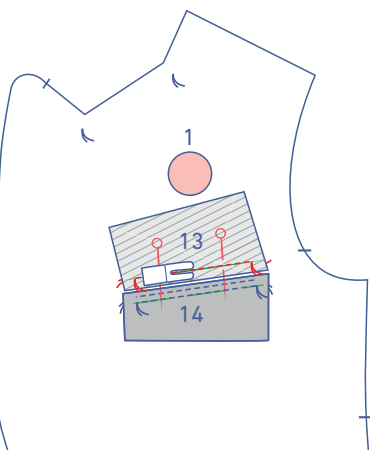
Plaats de bies + tegenzak voor de borstzak op het LVP (1) met de rijgdraadjes van de tegenzak precies op de onderste rijgdraadjes op het VP. De voorkant van de bies ligt tegen de goede kant van het VP, de rechte zijde van de tegenzak ligt naar de zoom toe. Stik vast op het VP op de gestikte hulplijn die je eerder aanbracht precies van rijgdraadje tot rijgdraadje.

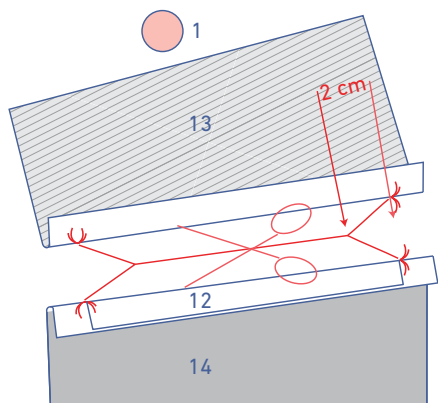


Strijk 1 cm van de inkijk borstzak (13) om naar de averechtse kant zodat je een vouwlijn bekomt en vouw terug open.

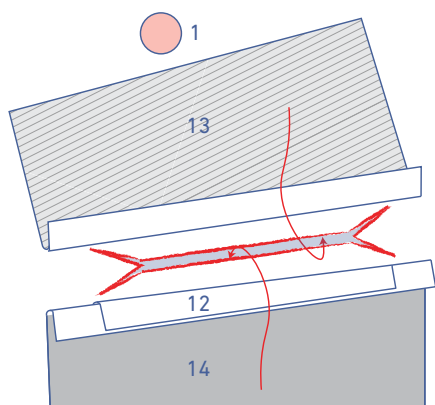


Leg de inkijk borstzak met de goede kant naar beneden op het VP en met de rijgdraadjes precies op de bovenste rijgdraadjes van het VP. De rafelrand ligt tegen de rafelrand van de tegenzak. Stik vast op het VP precies op de vouwlijn van rijgdraadje tot rijgdraadje.

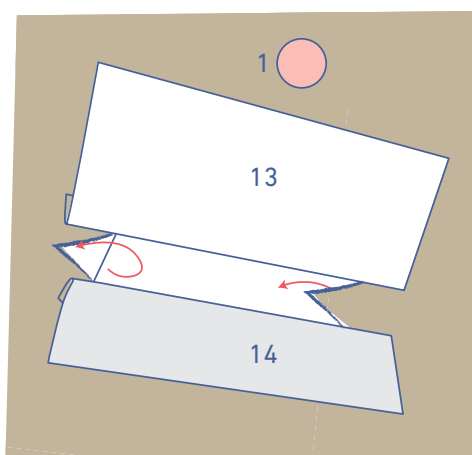
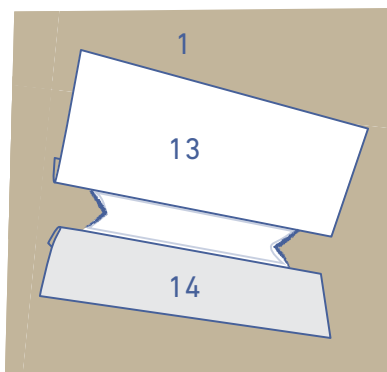




Knip (enkel) in het VP in het midden tussen de 2 stiksels tot telkens 2 cm vóór de rijgdraadjes. Knip vanaf die punten op de middellijn telkens diagonaal tot precies in elk hoekpunt. Let erop dat je enkel in het VP knipt en niet in de zakdelen.

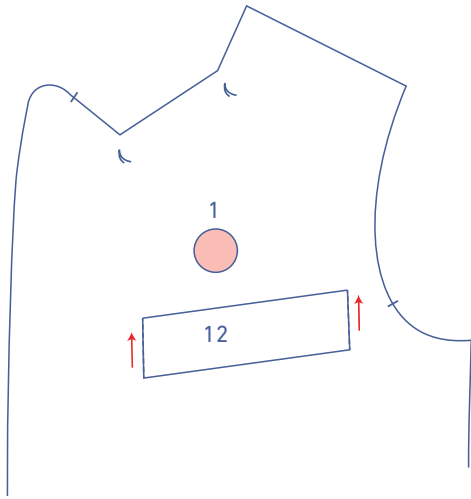


Vouw de tegenzak en de inkijkzak door de ingeknipte opening naar de averechtse kant.

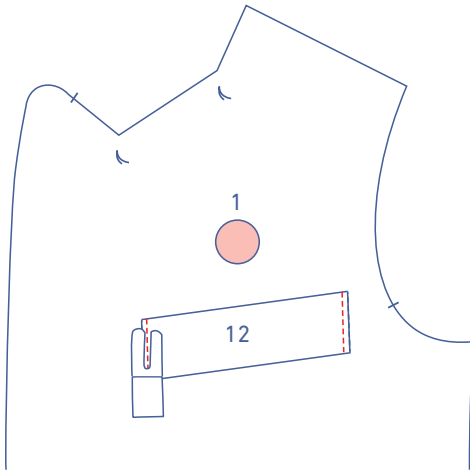


Vouw de ingeknipte driehoekjes (van het diagonaal knippen) aan weerszijden van de zakopening mee om naar de averechtse kant.

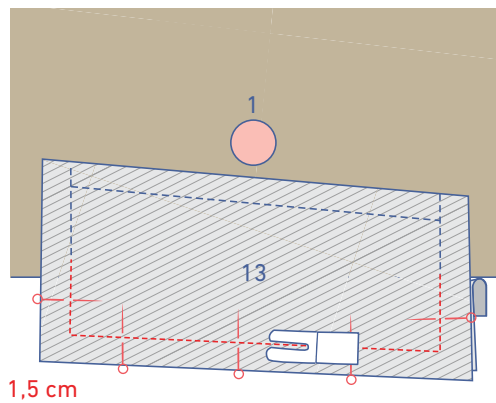
Leg de bies goed aan de goede kant van het LVP.

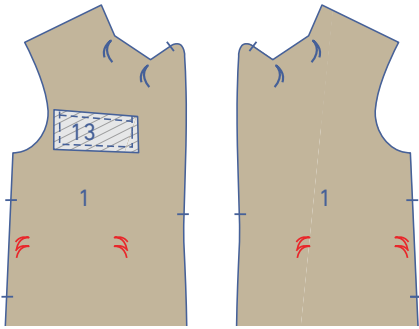


Stik langs de goede kant van het VP de zijkanten van de bies vast net naast de rand.



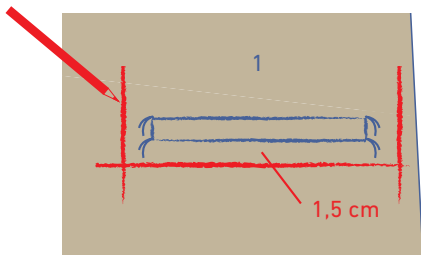
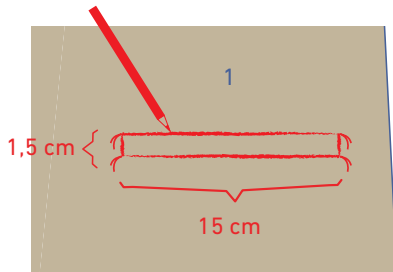
Vouw het VP opzij en stik de omtrek van de zakdelen op 1,5 cm.



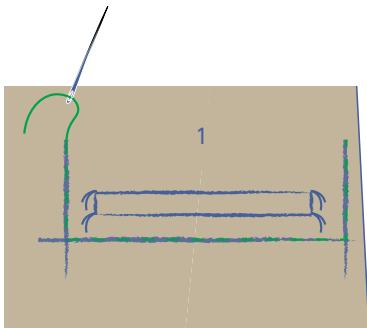


2

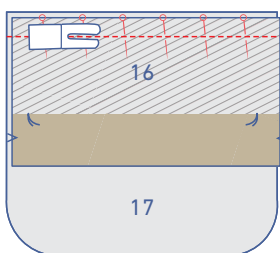
Verbind de hoekpunten van de andere zakopening op het VP (aangeduid met rijgdraadjes) langs de averechtse kant met rechte krijtlijnen zodat je een rechthoek van 1,5 op 15 cm krijgt.



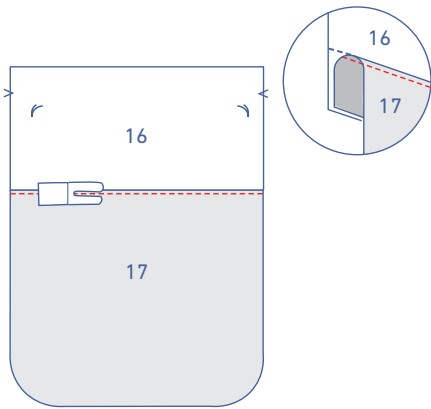
Teken een evenwijdige hulplijn op 1,5 cm onder de onderste lange zijde van de zakopening en 2 evenwijdige hulplijnen op 1,5 cm van de korte zijden.



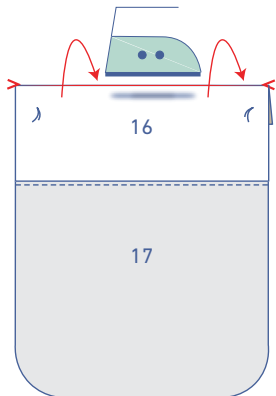
Rijg met een garen in een opvallende kleur op deze 3 krijtlijnen, zodat de hulplijnen zichtbaar worden langs de goede kant van het VP.



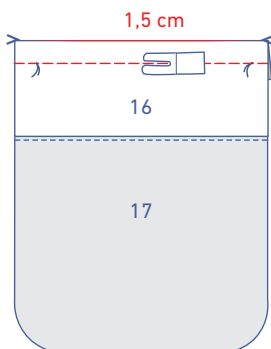
Speld en stik de onderkant van de bies met tegenzak (16) aan de bovenkant van de zak (17).



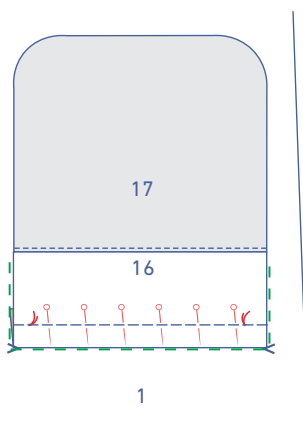
Vouw de naadwaarde opzij in de richting van de zak. Stik op de zak net naast de naad door alle lagen heen (zak + onderliggende naadwaarde).



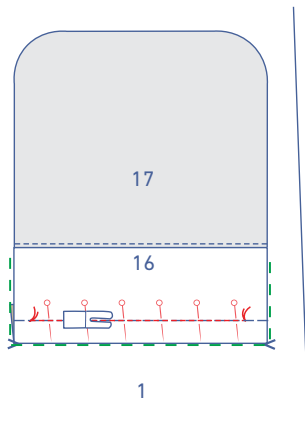
Strijk de bias om naar de averechtse kant op de plaats van de V-knipjes met de goede kant van de stof naar buiten.



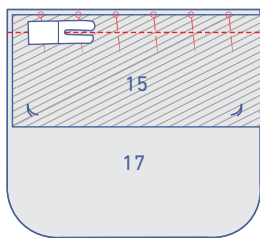
Stik met een grote steeklengte een evenwijdige hulplijn op 1,5 cm van de vouwlijn over de volledige breedte van de bias.



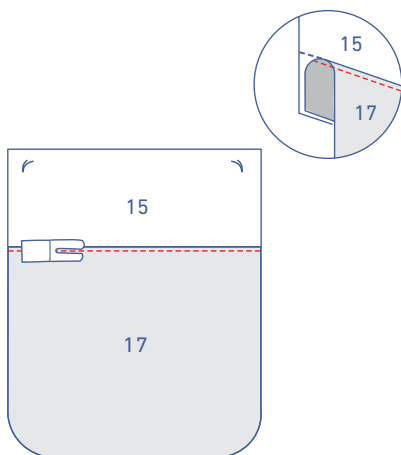
Leg de vouwlijn van de bias tegen de lange gemarkeerde zijde (de omgevouwen bias = het kortste gedeelte ligt aan de onderkant) en de randen van de zak tussen de 2 andere gemarkeerde zijden. Speld de bias met zak vast op het VP met de rijgdraadjes die het eindpunt van de bias aangeven precies op elkaar.



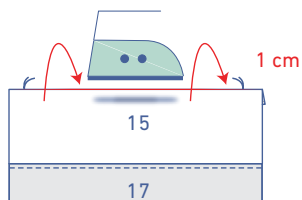
Stik de bies met tegenzak vast op het VP op de gestikte hulplijn die je eerder aanbracht precies van rijgdraadje tot rijgdraadje.



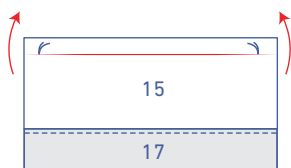
Speld en stik de onderkant van de inkijkzak (15) aan de bovenkant van de voeringzak.

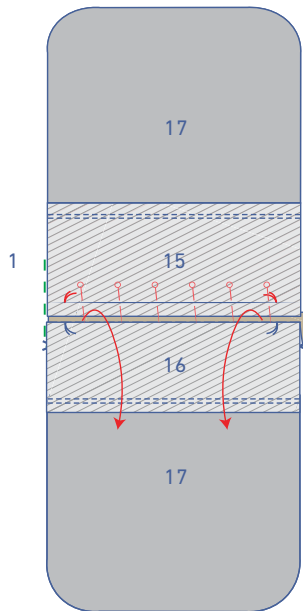


Vouw de naadwaarde opzij in de richting van de zak. Stik op de zak net naast de naad door alle lagen heen (zak + onderliggende naadwaarde).

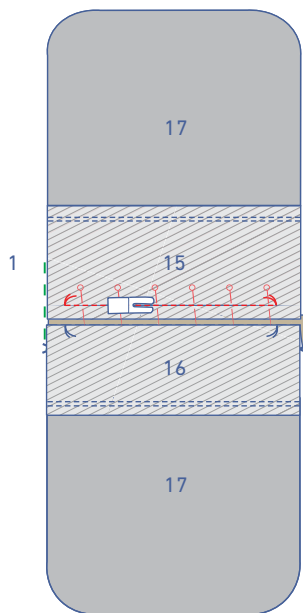


Strijk 1 cm van de inkijkzak om naar de averechtse kant zodat je een vouwlijn bekomt en vouw terug open.

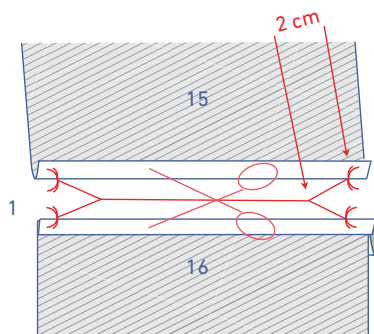




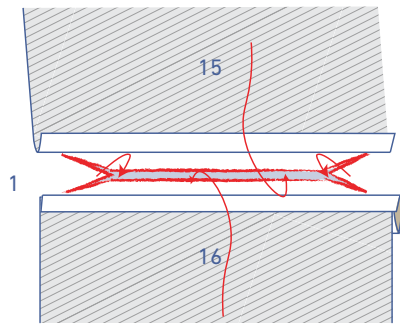
Vouw de tegenzak + voeringzak (16+17) opzij op de plaats van de stiklijn. Speld de inkijkzak + voeringzak (15+17) op het VP met de rijgdraadjes precies op elkaar. Let op: de naadwaardes zullen elkaar iets overlappen.



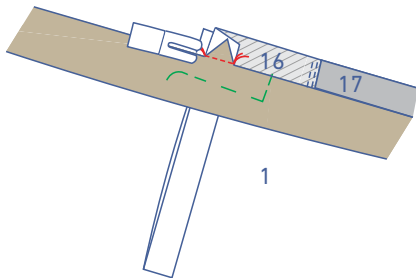
Stik precies op de vouwlijn van rijgdraadje tot rijgdraadje.



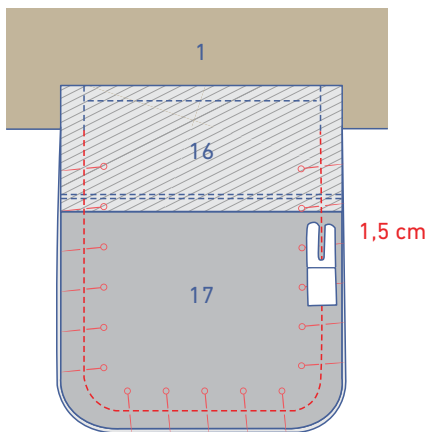
Vouw beide zakdelen opzij en knip in het VP tussen de 2 stiksels tot telkens 2 cm vóór de rijgdraadjes. Knip vanaf die punten op de middellijn telkens diagonaal tot precies in elk hoekpunt. Let erop dat je enkel in het VP knipt en niet in de zakdelen.



Vouw de zakdelen door de opening naar de averechtse kant van het VP. Vouw ook de ingeknipte driehoekjes (van het diagonaal knippen) aan weerszijden van de zakopening mee om naar de averechtse kant.

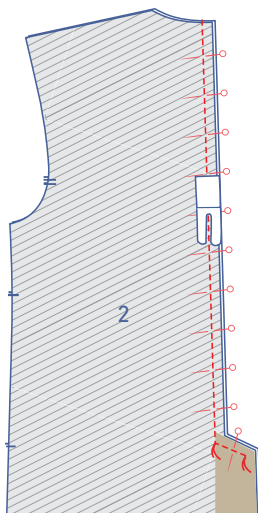


Leg beide zakdelen mooi plat, vouw het VP opzij en stik de driehoekjes vast op de zakdelen van hoekpunt tot hoekpunt langs beide zijden. Zorg ervoor dat je mooie rechte hoeken bekomt voor de bies langs de goede kant.

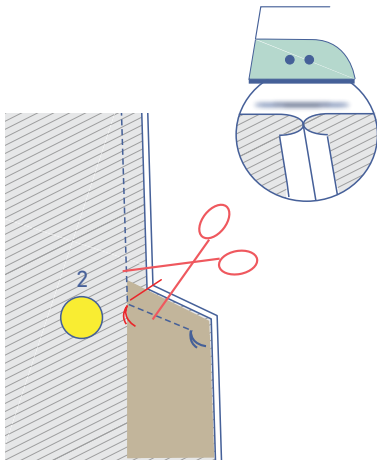


Speld en stik de omtrekranden van de zakdelen op elkaar op 1,5 cm.

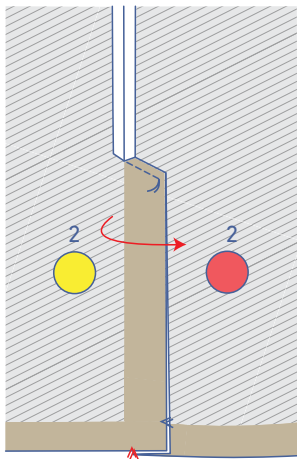
3



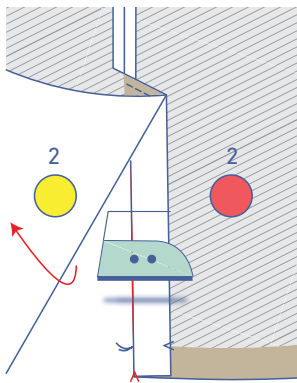
Speld de MR-naad van de delen van het RP (2). Stik vanaf de halslijn tot in het bovenste rijgdraadje en verder tot precies in het volgende rijgdraadje.



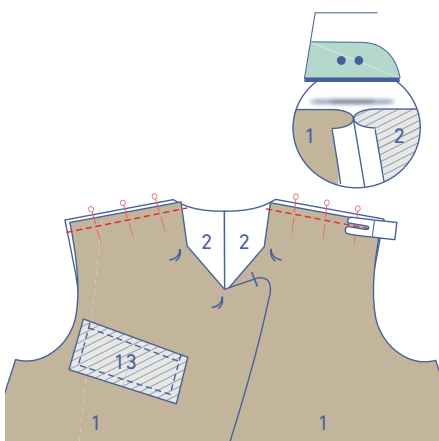
Knip schuin in de naadwaarde van het RRP ter hoogte van het bovenste rijgdraadje zodat je de naadwaarde erboven kan openstrijken.



Leg de belegdelen van de split in de richting van het LRP en leg alles mooi plat. Het beleg van het LRP ligt dubbel gevouwen en de V-knipjes onderaan het RRP en LRP liggen op elkaar.

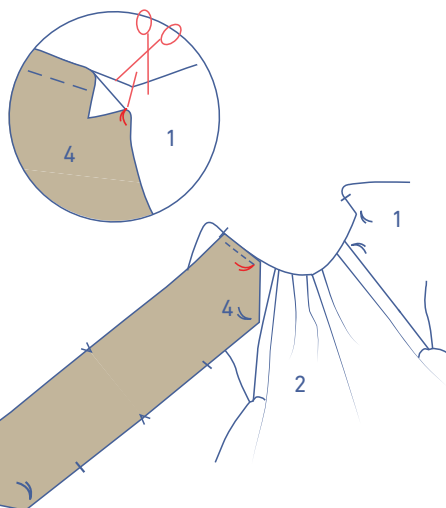
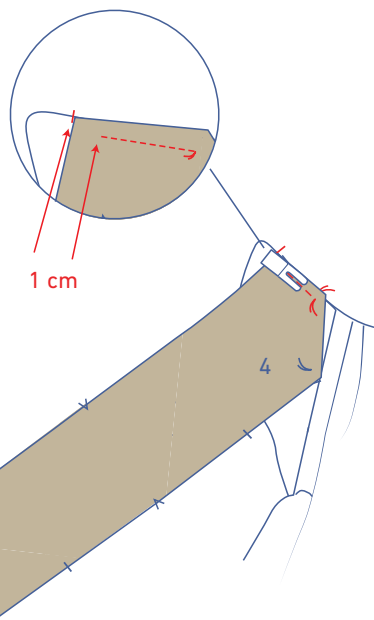
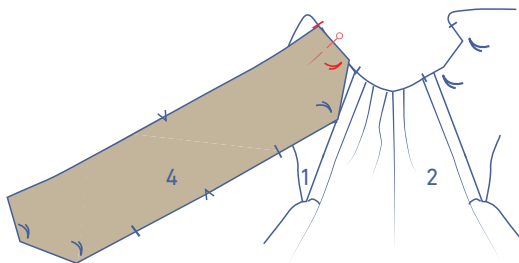
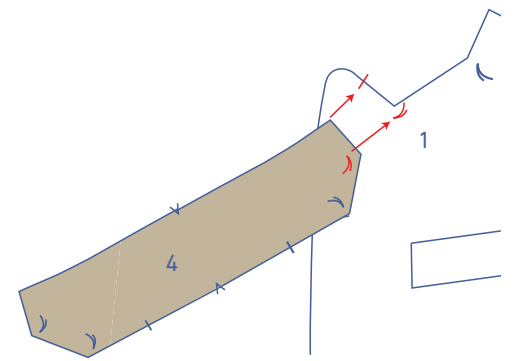


Vouw het belegdeel van het RRP omhoog en strijk een vouwlijn in het LRP tussen het rijgdraadje bovenaan de split en het V-knipje op de zoom. Vouw terug open.



4

Speld en stik de schouderleden van het VP en RP. Strijk de naadwaarde open.



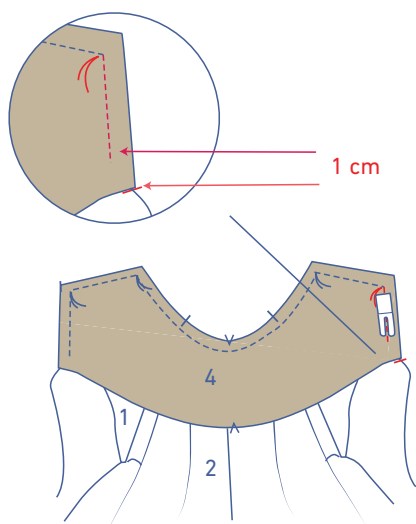
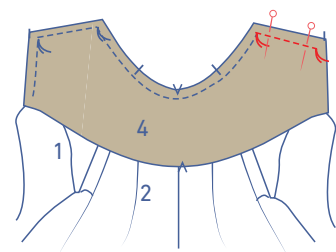
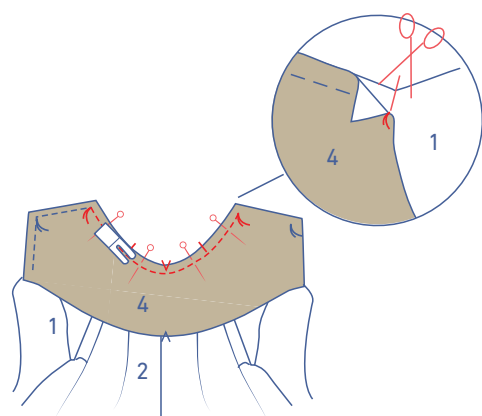
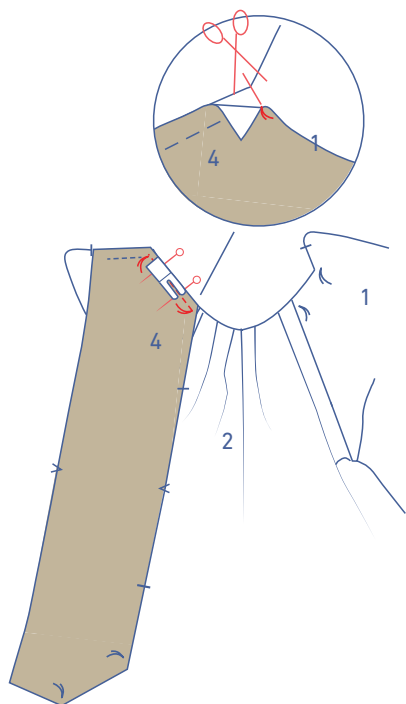
5

Leg de rand van de onderkraag (4) (de kraag die in schuin-draad geknipt werd) tegen het enkele knipje op de revers van het VP. De rest van de kraag ligt naar beneden gericht. Het eerste rijgdraadje in het hoekpunt van de kraag ligt precies op het eerste rijgdraadje in het hoekpunt van het VP.

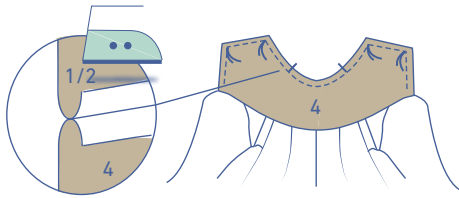
Speld en stik deze zijde van de kraag tot precies aan de eerste rijgdraadjes. Begin te stikken vanaf 1 cm van de rand van de kraag.

Laat de naald in de laagste stand staan op dat punt, hef de persvoet, vouw het hoekje of tipje van de kraag omhoog en knip in de naadwaarde van het VP tot vlak voor de naald. Draai het werkstuk zodat je de rafelranden opnieuw gelijk kan leggen en laat de persvoet zakken.

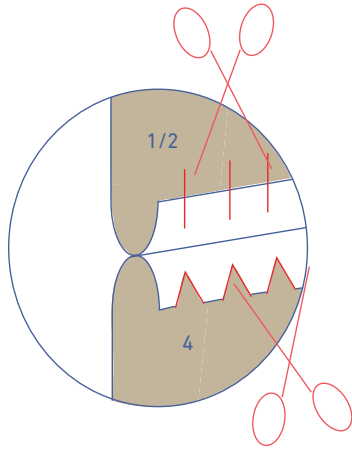
Stik nu de volgende zijde tussen de rijgdraadjes. Laat op de plaats van het tweede rijgdraadje de naald in de laagste stand staan, hef de persvoet, vouw het hoekje of tipje van de kraag omhoog en knip in de naadwaarde van het VP tot vlak voor de naald.



Draai het werkstuk zodat je de kraag aan de halslijn van het werkstuk kan stikken en laat de persvoet zakken. Stik vast tot aan het volgende rijgdraadje in het hoekpunt. Let erop dat de enkele knipjes van de kraag overeenkomen met de schouderaden en dat het V-knipje, dat het midden van de kraag aanduidt, correspondeert met de MR-naad. Herhaal dezelfde stappen om de andere kant van de kraag te stikken.

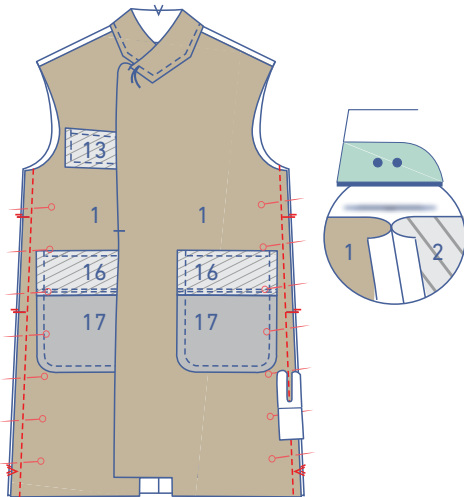


Strijk de naadwaarde open. Knip driehoekjes uit de naadwaarde van de kraag (er is een teveel aan stof) en knip de naadwaarde van de hals van de jas in (er is stof tekort, waardoor de kraag niet mooi kan vallen).



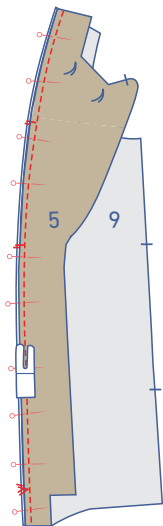
6

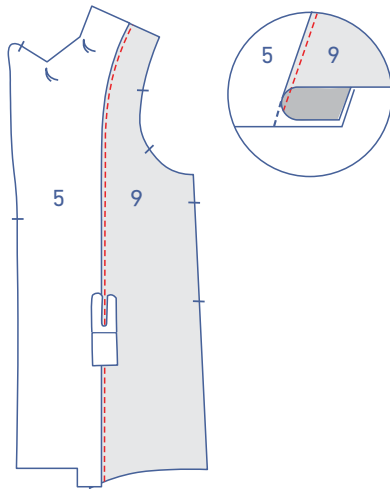
Speld en stik de zijnaden. Strijk de naadwaarde open.



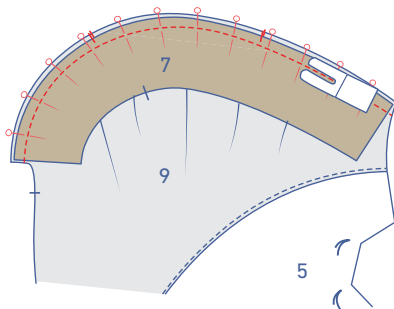
7

Speld en stik het beleg VP (5) en het deel VP voering (9) met de knipjes op elkaar.

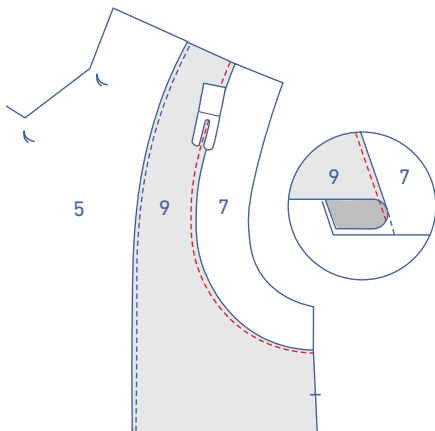




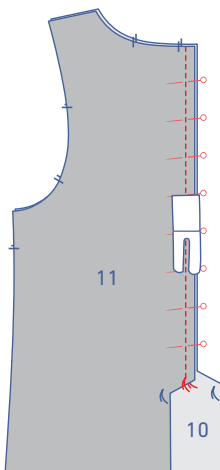
Vouw de naadwaarde opzij in de richting van de voering. Stik op de voering net naast de naad door alle lagen heen (voering + onderliggende naadwaarde).



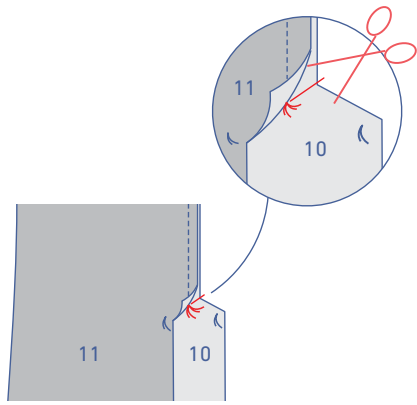
Speld en stik het beleg voor de armuitsnijding van het VP (7) en het deel VP voering met de knipjes op elkaar.



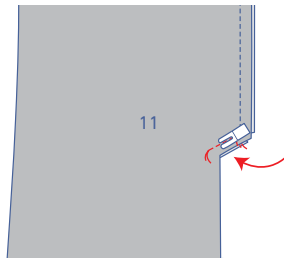
Vouw de naadwaarde opzij in de richting van de voering. Stik op de voering net naast de naad door alle lagen heen (voering + onderliggende naadwaarde).



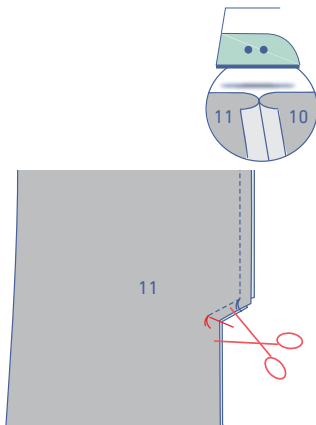
Speld en stik de MR-naad van de delen RRP voering (10) en LRP voering (11) vanaf de halslijn tot precies in het bovenste rijgdraadje.



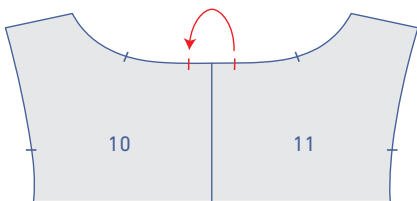
Laat de naald in de laagste stand staan op dat punt, hef de persvoet, vouw het hoekje/tipje van de voering LRP omhoog en knip in de naadwaarde van de voering RRP tot vlak voor de naald.



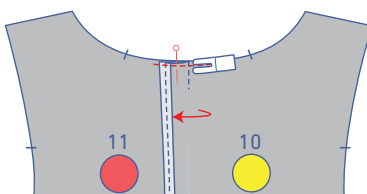
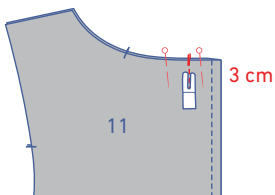
Draai het werkstuk zodat je de rafelranden opnieuw gelijk kan leggen en laat de persvoet zakken. Stik vast tot precies in het volgende rijgdraadje.



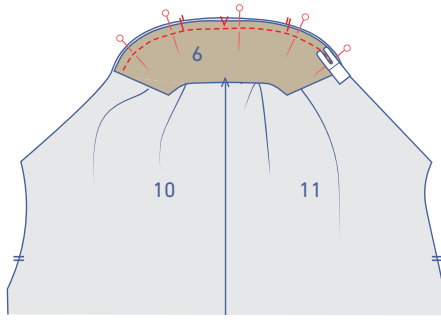
Knip schuin in de naadwaarde van de voering LRP tot vlak voor het stiksel. Strijk de naadwaarde boven het bovenste rijgdraadje open.



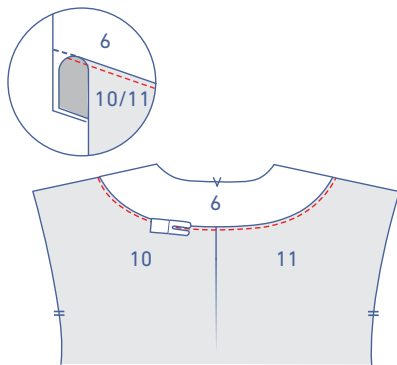
Vorm een bewegingsplooi aan MR door de knipjes op elkaar te leggen met de goede kant van de stof naar binnen. Stik een 3-tal cm naar beneden evenwijdig aan de MR-lijn.



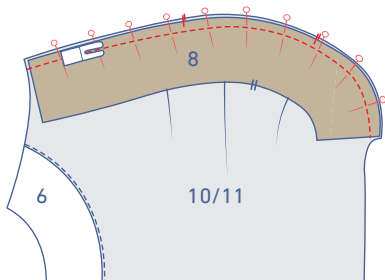
Vouw de ploiwaarde in de aangegeven richting en stik vast op persvoetbreedte van de rafelrand.



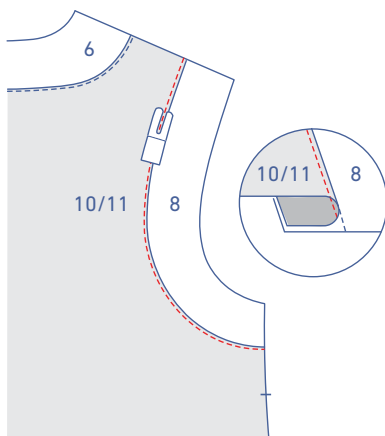
Speld en stik de onderkant van het beleg RP (6) aan de bovenkant van RP voering met de knipjes op elkaar.



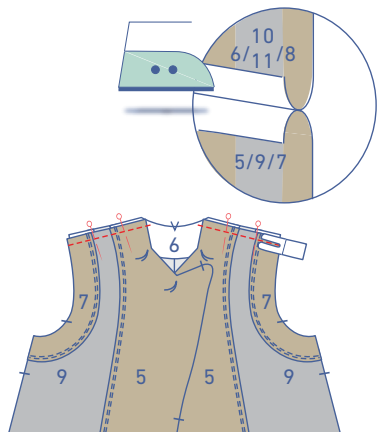
Vouw de naadwaarde opzij in de richting van de voering. Stik op de voering net naast de naad door alle lagen heen (voering + onderliggende naadwaarde).



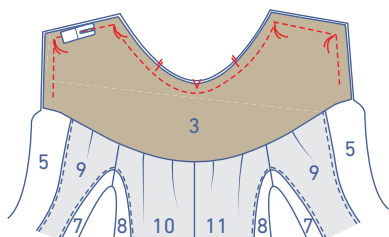
Speld en stik de delen van het beleg voor de armuitsnijding van het RP (8) aan het deel RP voering met de knipjes op elkaar.



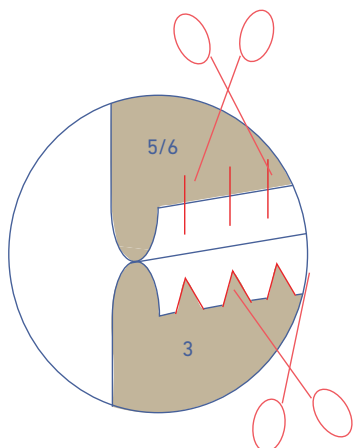
Vouw de naadwaarde opzij in de richting van de voering. Stik op de voering net naast de naad door alle lagen heen (voering + onderliggende naadwaarde).



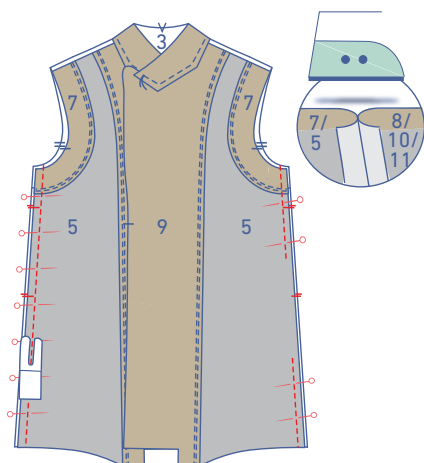
Speld en stik de schouderaden. Strijk de naadwaarde open.



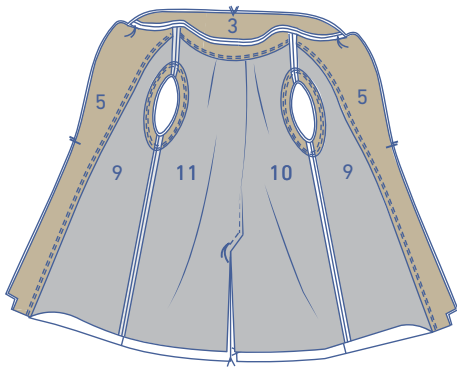
Volg nu alle handelingen uit stap 5 om de bovenkraag (3) aan de voeringvest te stikken.



Geef knipjes in beide naadwaarden, zodat de naad nergens tegentrekt

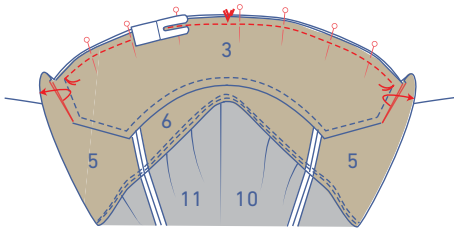


Speld en stik de zijnaden van de voeringjas, laat echter een opening in één van de zijnaden om de jas later te kunnen keren. Strijk de naadwaarde open.

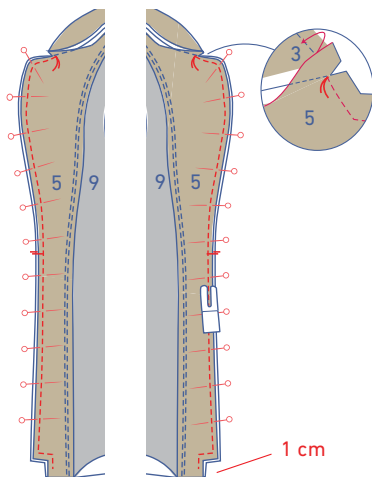


8

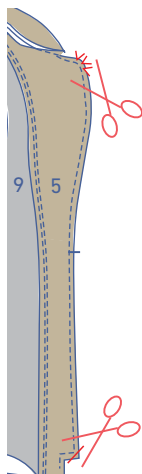
Leg beide jassen met de goede kant van de stof op elkaar.



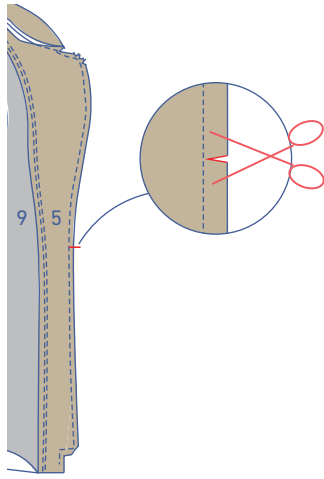
Speld en stik de boven- en onderkraag aan elkaar (de onderkraag is kleiner dan de bovenkraag, maar je legt de contouren precies op elkaar om te stikken). Stik precies vanaf en tot het rijgdraadje. Leg hiervoor de naadwaarden van de revers opzij.



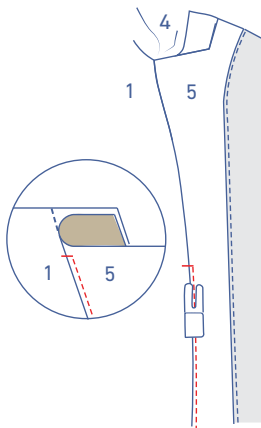
Speld en stik nu de revers en MV-lijnen aan elkaar. Begin te stikken vanaf het rijgdraadje in het snijpunt van de kraag en revers tot 1 cm van de rafelranden van de zoom. Leg de naadwaarde van de kraag opzij zodat je precies vanaf het rijgdraadje kan stikken.



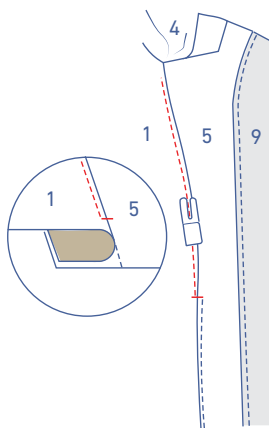
Dun de naadwaarde uit in de rondingen en de hoeken.



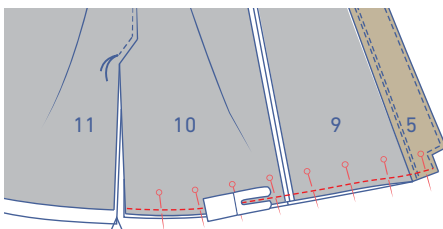
Knip in de naadwaarde van de revers ter hoogte van het enkele knipje tot vlak voor het stiksel.



Keer de jas met de goede kant naar buiten. Vouw het beleg onder het knipje opzij samen met de naadwaarde zodat de naadwaarde in de richting van het beleg ligt. Stik het beleg vast op de onderliggende naadwaarde vlak naast de naad vanaf de zoom tot het enkele knipje. Dit doe je om een strakke belijning te krijgen. De naad heeft anders de neiging naar voor te 'rollen'.

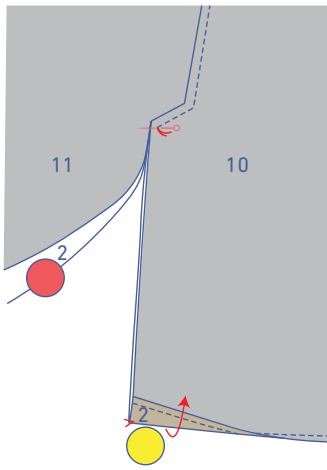


Leg nu de naadwaarde boven het knipje in de richting van het VP en stik het VP vast op de onderliggende naadwaarde vanaf het knipje tot zover je kan.

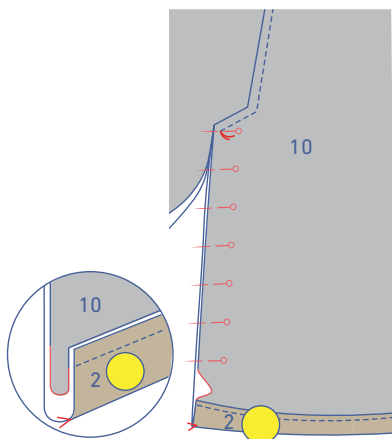


9

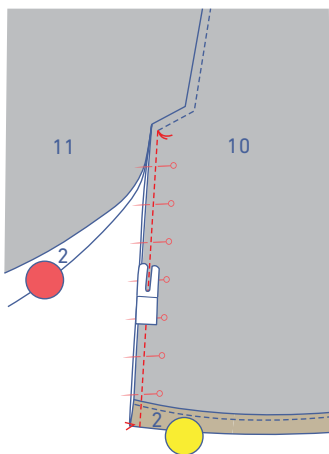
Keer de jas terug met de goede kant naar binnen. Speld de zoom van het RVP+RRP en RVP voering+RRP voering met de goede kanten op elkaar. Stik vast.



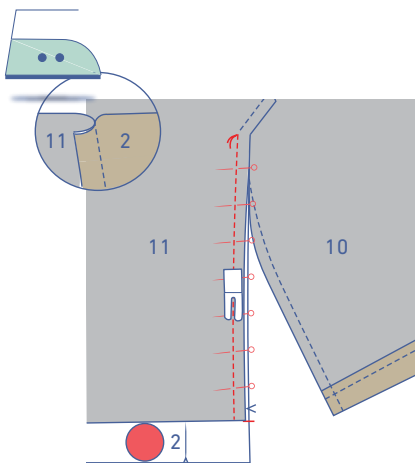
Speld de rijgdraadjes bovenaan de split van het RRP en RRP voering op elkaar. Vouw de zoomwaarde van het RRP naar boven op de plaats van het V-knipje met de goede kant van de stof naar binnen.



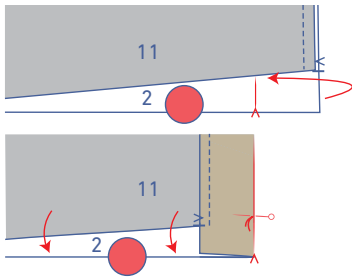
Speld nu de split van de voeringjas aan die van de stofjas startend vanaf het rijgdraadje richting de zoom. De split van de voeringjas is langer dan de split van de stofjas, je zult dus een plooi moeten vormen in de split van de voeringjas zodat beide zijden even lang worden. Het teveel aan voeringjas plooi je tussen de jas en de zoomwaarde van de jas.



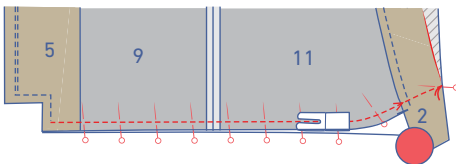
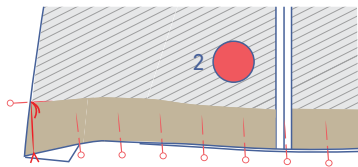
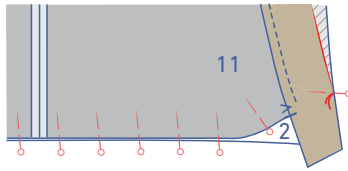
Stik vast tussen het rijgdraadje en de zoom.



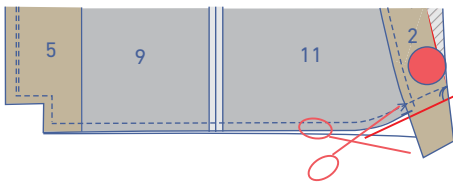
Speld nu de split van het LRP aan die van LRP voering met de rijgdraadjes op elkaar. De onderkant van de voeringsplit ligt tegen het enkele knipje op de rand van het LRP. Stik vast vanaf het rijgdraadje tot de onderkant van de voering. Strijk de naadwaarde in de richting van de voering.



Vouw het splitbeleg van het LRP om op de plaats van de voorgestreekte vouwlijn met de goede kant van de stof naar binnen. Leg nu de zoom van het LVP+LRP en LVP voering+LRP voering gelijk en speld vast. Ter hoogte van de split zal je het beleg schuin moeten trekken om de randen gelijk te kunnen leggen. Let op: het rijgdraadje moet op de rand blijven liggen en mag niet mee naar binnen getrokken worden.



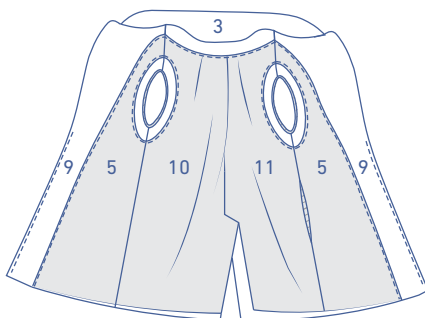
Stik nu de zomen van de stofjas en de voeringjas aan elkaar startend vanaf het rijgdraadje op de rand schuin richting het V-knipje zodat je voor beide stoflagen 1 cm naadwaarde bekomt en verder richting MV.

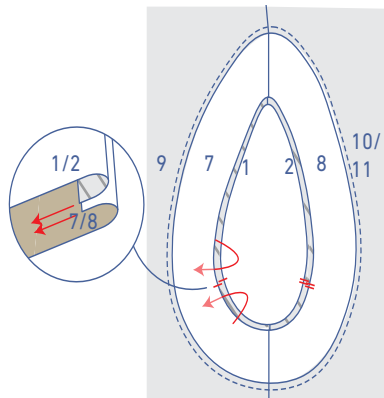


Knip de hoek van de split LRP schuin af.

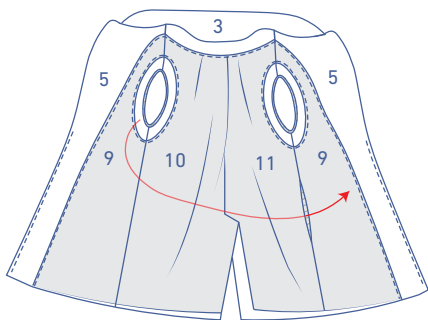
10

Keer de jas om met de goede kant van de stof naar buiten.

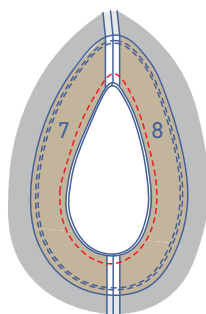
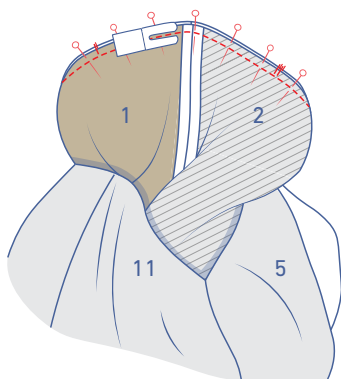
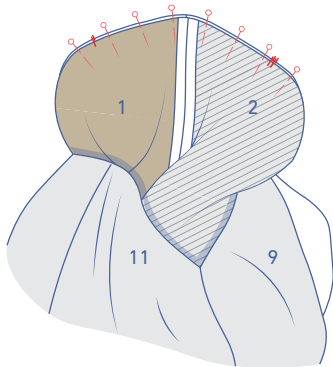




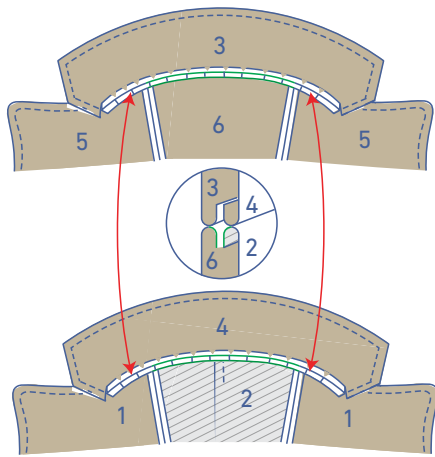
Leg de armuitsnijding van de stofjas op de armuitsnijding van de voeringjas zoals die hoort te zitten. Neem de armuitsnijdingen vast en trek ze door de opening in de zijnaad.



Plooi nu de naadwaarde van de armuitsnijding van de stofjas en van de voeringsjas met de goede kant op elkaar. Leg de rafelranden van de armuitsnijding gelijk.

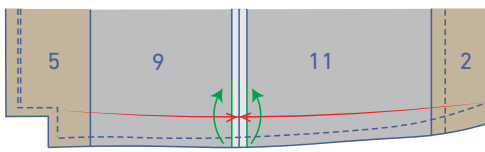


Stik de armuitsnijdingen rondom vast. Doe dit telkens in kleine stukjes van ongeveer 2 cm: je legt de rafelranden gelijk en je stikt een 2-tal cm, je legt opnieuw beide rafelranden gelijk en je stikt een stukje, ... Doe zo verder tot je helemaal rond bent.

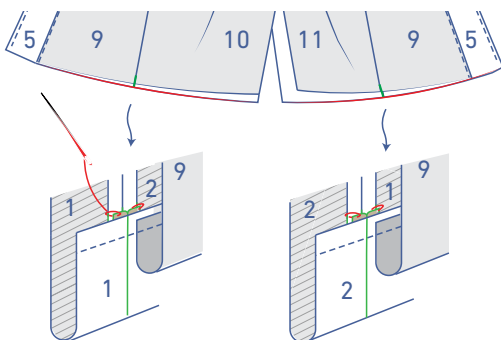
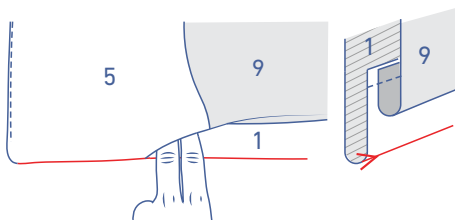
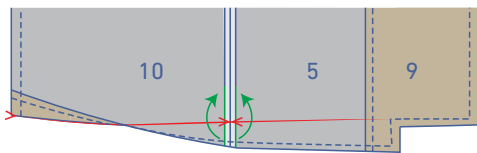


11

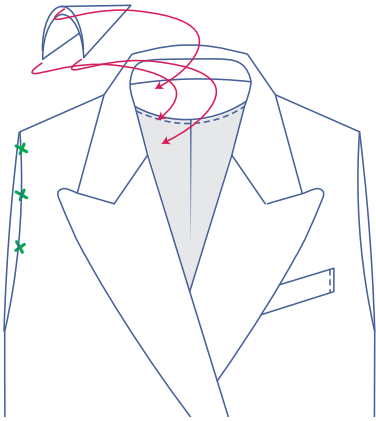
Keer de jas terug met de goede kant naar buiten. Ga met je hand door de opening in de zijnaad en trek de naadwaarde van de halslijnen van beide jassen door de opening en naai of stik de naadwaarden aan elkaar van schouder tot schouder.



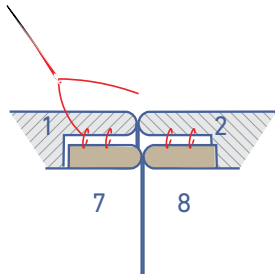
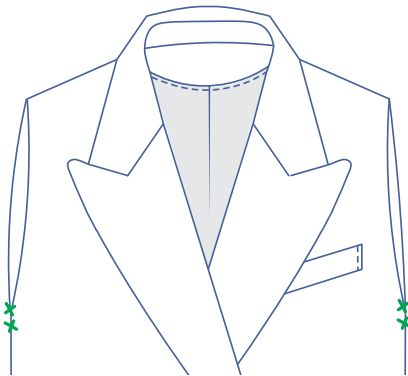
Strijk de zoomwaarde (+ het hoekje aan de zoom) om en leg de naadwaarden aangeduid met een groene lijn op elkaar. Ga met je hand door de opening in de zijnaad en trek deze punten door de opening en naai of stik de naadwaarden aan elkaar vast ter hoogte van de zijnaden.



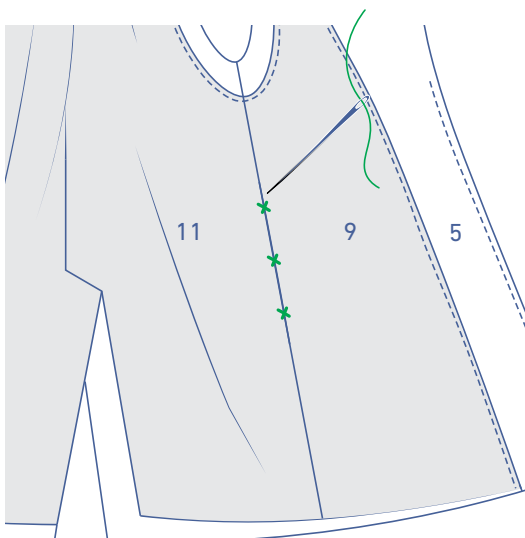
Naai de schoudevullingen in door de opening in de zijnaad.

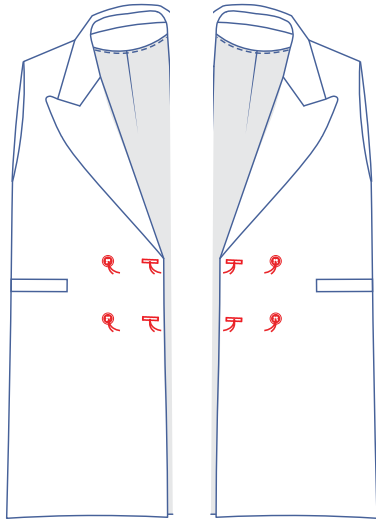


Ga met je hand door de opening in de voeringjas. Leg het beleg ter hoogte van de zijnaden met enkele steken vast.



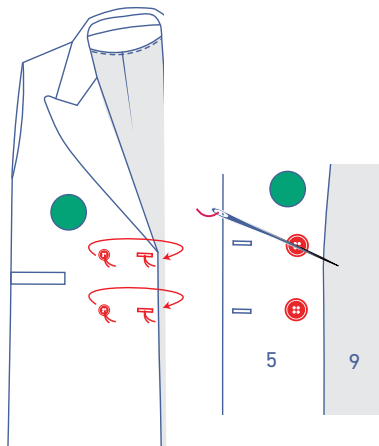
Naai of stik de opening in de zijnaad van de voeringjas dicht.





12

Naai de knopen aan op de voorziene plaats. Maak horizontale knoopsgaten overeenkomstig de plaats van de knopen



Naai de knopen aan op de voorziene plaats.