

Bloom by Fibre ⚡ood



Bloom by Fibre ood



32 - 58

Une Bloom pour chaque jour de la semaine, pourquoi pas ? Vous n'aurez jamais trop de ces jupes (paperbag). C'est une belle jupe avec une taille élastiquée avec des rubans à nouer, que vous pouvez toujours resserrer pour une coupe parfaite. Vous ne savez pas quoi mettre ? Avec Bloom, vous aurez une jupe de rêve réalisée en moins de deux. Car la patron est seulement composé de deux petites pièces, rapides à reprendre, couper et piquer.

Ready, steady, go !

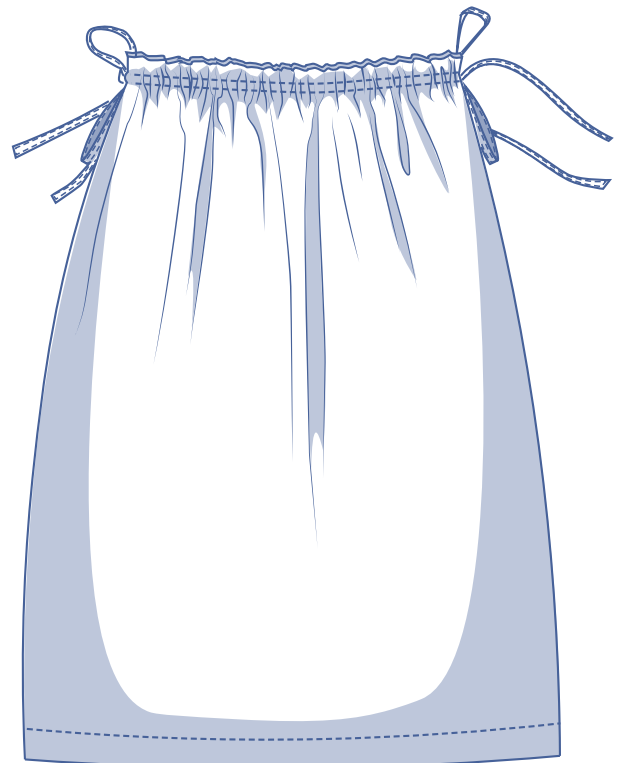
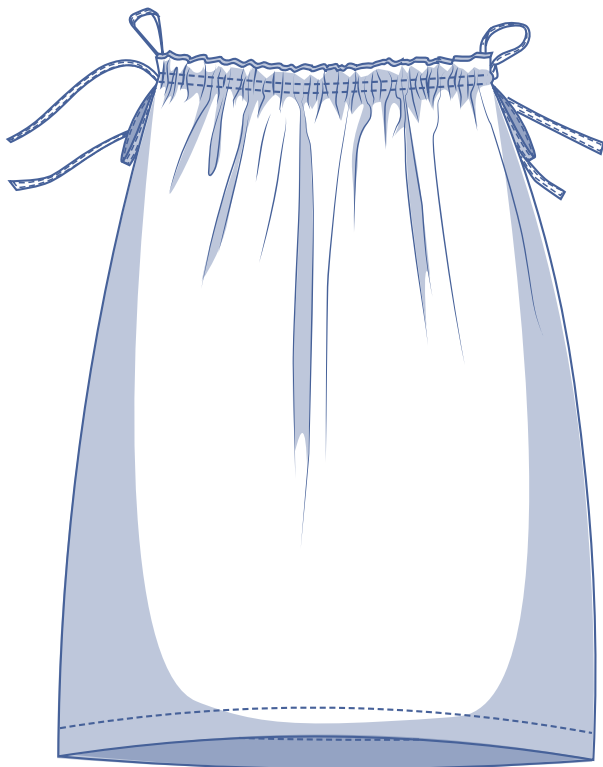
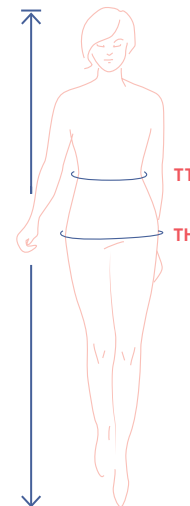


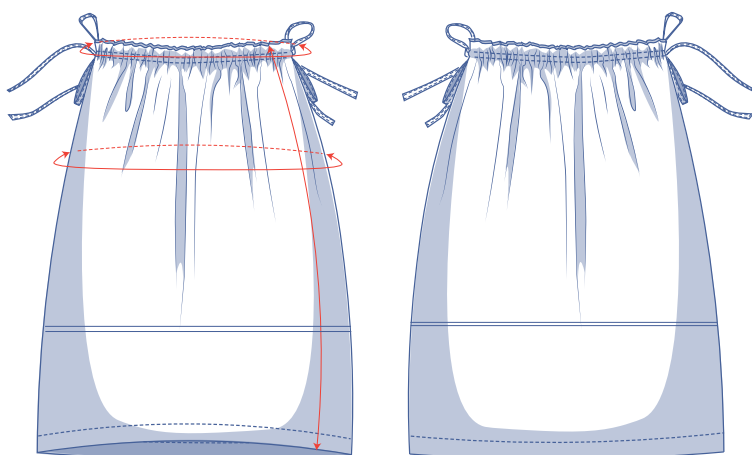
tableau des mesures (en cm)

taille	32	34	36	38	40	42	44	46	48	50	52	54	56	58
stature	160	164	166	167	168	169	170	171	172	172	172	172	172	172
TT (tour de taille)	66	68	70	74	78	82	84	88	94,5	101	107,5	114	120,5	127
TH (tour de hanches)	86	90	94	97	100	103	106	109	115	120	125	130	135	140



Choisissez la taille sur la base du **tour de hanches**. Choisissez la taille qui s'approche le plus possible du tour de hanches. La taille s'ajuste facilement à l'aide de l'élastique et des rubans à nouer.

dimensions patron (en cm)



Les dimensions dans ce tableau sont les dimensions du patron selon le tissu utilisé et doivent être utilisées comme référence. Les largeurs comprennent un supplément (en plus des mesures du corps) pour garantir un certain confort et obtenir une coupe déterminée (= **confortable**).

==== raccourcissez ou rallongez votre patron ici

taille	32	34	36	38	40	42	44	46	48	50	52	54	56	58
longueur côté*	74,25	74,5	75	75,25	75,5	75,75	76	76,25	77,75	78	78,25	78,5	78,75	79
tour de taille sans élastique	100,25	102,25	104,25	108,25	112,25	116,25	118,25	122,25	128,25	134,25	140,25	146,25	152,25	158,25
tour de hanches	106,25	110,25	114,25	117,25	120,25	123,25	126,25	129,25	135,25	140,25	145,25	150,25	155,25	160,25

* Tenez-compte du fait que cette longueur est portée à 1,5 cm au-dessus de la taille naturelle.

Comparez les longueurs indiquées avec les longueurs mesurées ou souhaitées. **Rallongez** ou **raccourcissez** la jupe en découpant les pièces du patron sur les lignes doubles indiquées. Séparez ensuite les pièces du patron de x centimètres ou faites en sorte que les pièces se chevauchent de x centimètres. Veillez à ce que les lignes MDV, MDS et les coutures de côté soient bien droites.



ATTENTION

Adaptez la quantité de tissu à vos ajustements.

matériel



- Fil à coudre
- Élastique* (largeur 0,5 cm) : voir tableau
- Tissu : voir tableau

élastique*		32	34	36	38	40	42	44	46	48	50	52	54	56	58
longueur	cm	60	62	64	68	72	76	78	82	89	95	102	108	115	121

* Les mesures de l'élastique (3 cm croisure inclus) sont données à titre indicatif et dépendent du type d'élastique. Afin de mesurer la longueur exacte, passez l'élastique autour de votre taille et déterminez la longueur désirée. Ajoutez 3 cm.

tissu		32	34	36	38	40	42	44	46	48	50	52	54	56	58
largeur du tissu 110 cm	cm	170	170	170	170	170	170	170	170	175	175	175	175	175	180
largeur du tissu 140 cm	cm	110	110	110	115	115	170	170	170	175	175	175	175	175	180

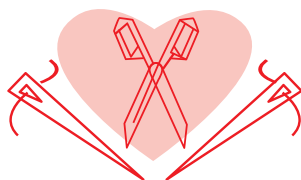
Vous trouverez le plan de coupe associé à la page 6 de cette marche à suivre.

conseil de tissu



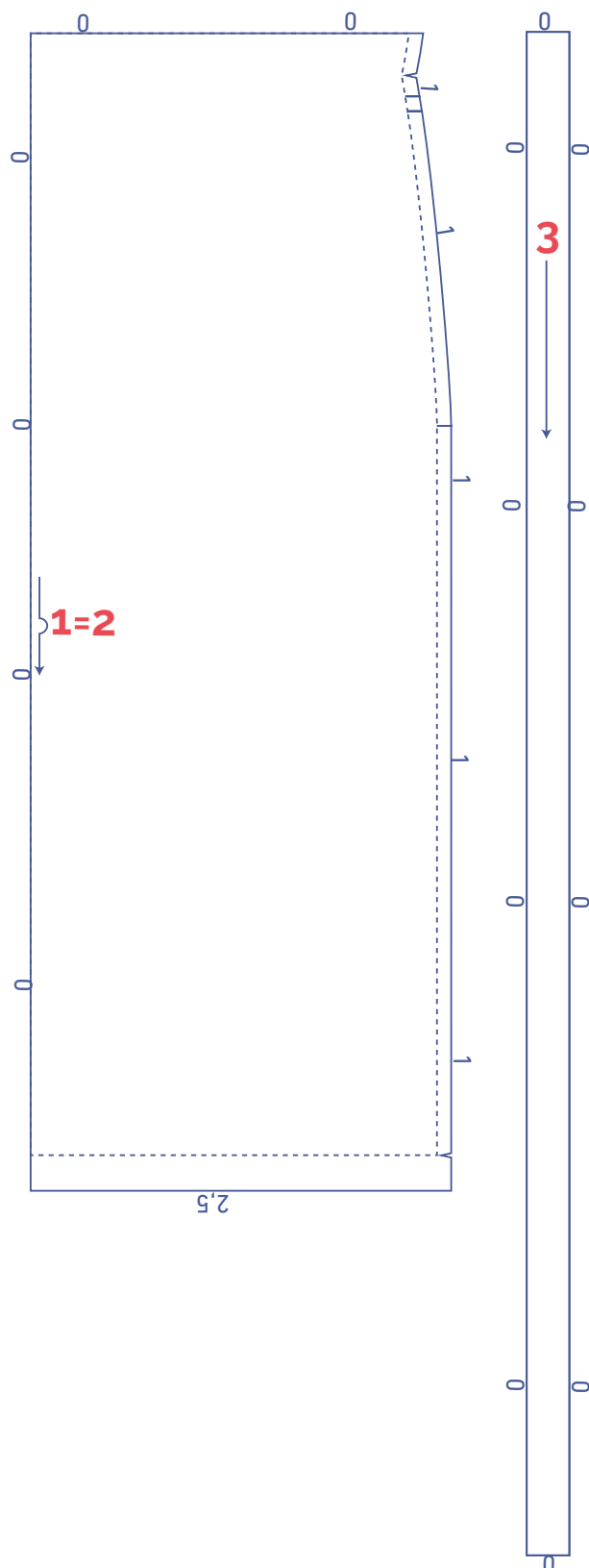
La jupe Bloom est tellement simple que vous avez un choix infini de tissus : les tissus raides (popeline, lin,..) ou les tissus souples (crêpe de) viscose satin, tencel... peuvent être utilisés. Mais bien entendu, vous n'êtes pas limitée aux tissus tissés, les tissus maille (bouclette au bambou, jacquard léger...) peuvent également être d'un bel effet. Le modèle est simple, donc profitez-en pour choisir un imprimé qui se fait remarquer. Bloom en plissé nous paraît aussi un choix parfait ! Un effet maximal avec un effort minimal.

Proud to be #Sewista



pièces du patron & valeurs de couture (en cm)

Afin de coudre le vêtement selon la marche à suivre, vous devez ajouter les valeurs de couture indiquées autour des pièces du patron en papier avant de les découper. Si vous utilisez un patron PDF, vous pouvez imprimer le patron avec ou sans valeurs de couture. Regardez la [vidéo](#) pour plus d'infos.



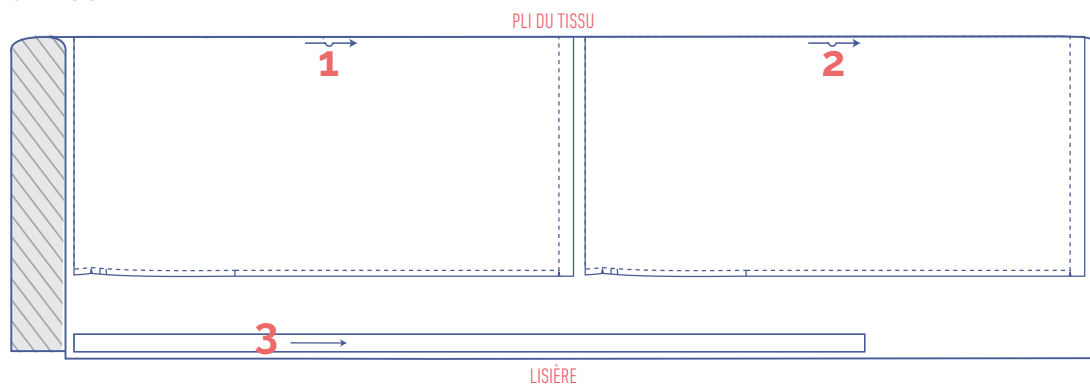
1. devant : 1x sur le pli du tissu
2. dos : 1x sur le pli du tissu
3. ruban à nouer : 2x

ATTENTION

les pièces du patron 1 et 2 sont identiques.

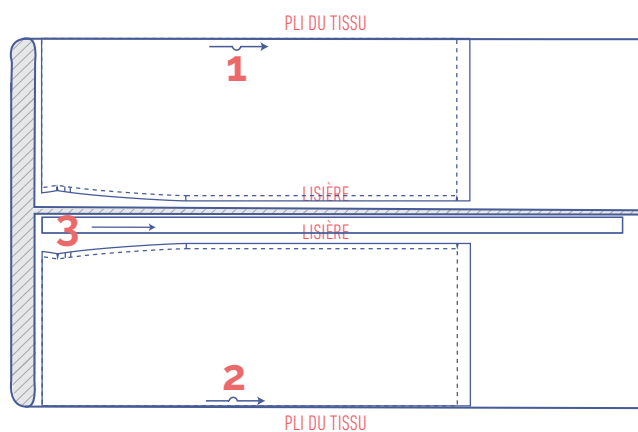
plan de coupe pour un tissu uni largeur du tissu 110 cm

32 - 58

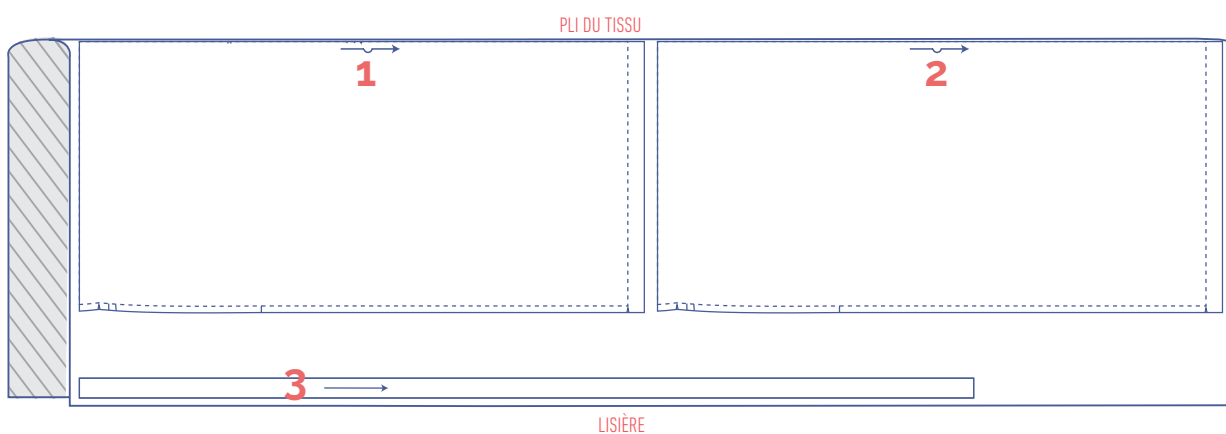


plan de coupe pour un tissu uni largeur du tissu 140 cm

32 - 40



42-58



marquer les pièces du patron



coupez légèrement dans le papier à patron et le tissu sur les points suivants du contour

I cran simple

II cran double

V cran en v

marche à suivre



La finition et le montage du vêtement sont adaptés au tissu utilisé.
Les pièces sont toujours piquées endroit contre endroit, sauf mention contraire.

DV devant

DS dos

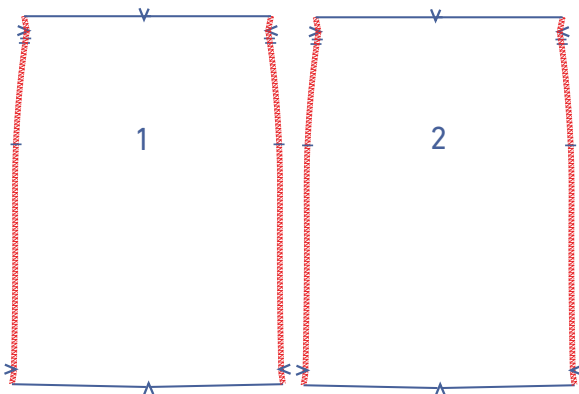
 endroit

 envers

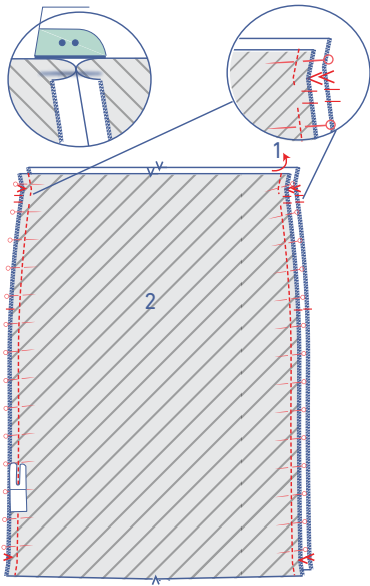
 élastique

1

Surjetez les coutures de côté du DV (1) et du DS (2).



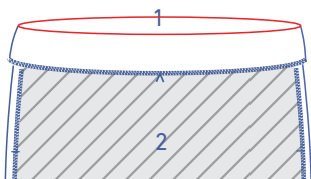
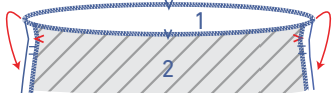
Épinglez et piquez les coutures de côté. Laissez une ouverture entre les crans simples pour enfiler ensuite l'élastique et le ruban à nouer. Ouvrez la valeur de couture.



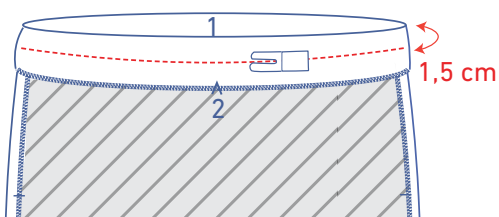
Surjetez les bords inférieurs et supérieurs de la jupe.

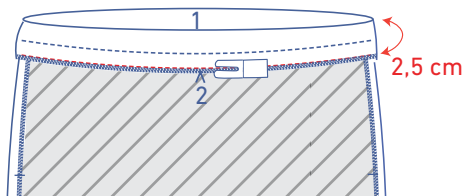


Repassez la parmenture vers l'envers sur les crans en v.



Formez le passage en réalisant une première piqûre décorative à 1,5 cm du bord.

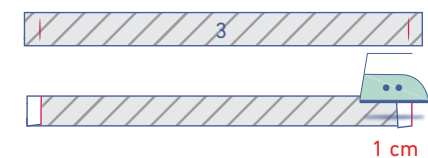




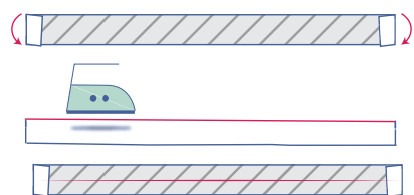
Réalisez une seconde piqûre décorative à 2,5 cm du bord, ce sera la piqûre inférieure du passage avec une largeur de 1 cm.

2

Réalisez un repli de 1 cm sur les côtés courts des rubans à nouer (3), vers l'envers.



Repassez en deux dans la longueur, envers sur envers.



Rouvez.



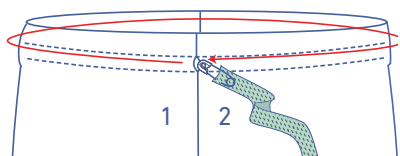
Repassez les longs côtés jusqu'à la ligne du milieu repassée.



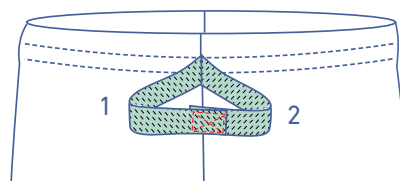
Repassez en deux.



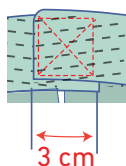
Piquez le pourtour tout près du bord.

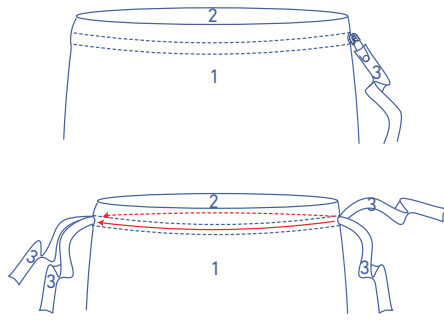


Enfilez l'élastique dans le tunnel à travers une ouverture dans la couture de côté.

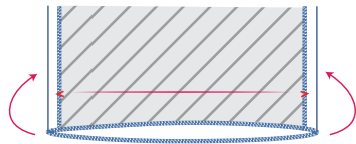


Posez les extrémités de l'élastique l'une sur l'autre sur 3 cm et piquez en forme de croix. Tirez l'élastique entièrement dans le passage.



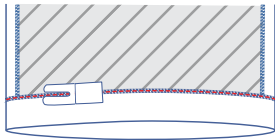


Enfilez 1 ruban à nouer à travers l'ouverture dans le passage du DV vers l'ouverture dans l'autre couture de côté. Enfilez l'autre ruban à nouer à travers l'ouverture dans le passage du DS vers l'ouverture dans l'autre couture de côté.



3

Repassez la valeur d'ourlet vers l'envers.



Piquez.