

Wanda by Fibre ood



Wanda by Fibre ⚡ood



32 - 60

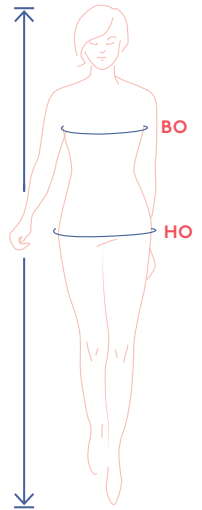
Mini-jurk Wanda dragen is een groot plezier. Lekker nonchalant, toffe lengte, coupenaad, drie vierde drapagemouwen. Decolleté met – al dan niet lederen – rijgveter en metalen oogjes, een kasteeldame waardig. Tal van stoffen lenen zich voor dit leuke model met steekzakken in de zijnaad. Schrik niet als er plots een verliefde troubadour onder je slaapkamerraam staat.



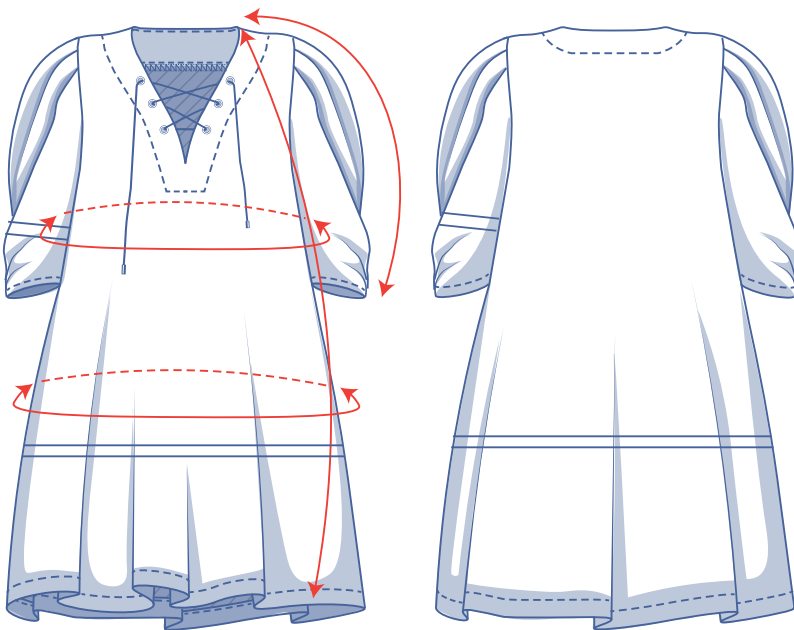
matentabel (in cm)

maat	32	34	36	38	40	42	44	46	48	50	52	54	56	58	60
lichaamslengte	160	164	166	167	168	169	170	171	172	172	172	172	172	172	172
BO (borstomtrek)	76	80	84	88	92	96	100	104	110	116	122	128	134	140	146
HO (heupomtrek)	86	90	94	97	100	103	106	109	115	120	125	130	135	140	145

Je kiest de maat op basis van de **borstomtrek**. Is je heupomtrek groter dan die uit de matentabel, kijk dan in de onderstaande tabel met afmetingen bij zoomomtrek om te verifiëren of er voldoende ruimte is of dat je deze maat moet aanpassen. Dit kan je makkelijk doen door bij het overtekenen van het patroon over te gaan van de lijn van de ene maat naar de lijn van een andere maat.



afmetingen patroon (in cm)



— hier verkort of verleng je het patroon

De afmetingen in deze tabel zijn de afmetingen van het patroon in functie van de gebruikte stof en dienen als referentie. Voor het draagcomfort enom een **comfortabele snit** te bekomen is er in de breedtematen extra ruimte (bovenop de zuivere lichaamsmaten) inbegrepen. Afhankelijk van de gewenste snit kan er gekozen worden om eventueel een maat kleiner of groter te maken dan de geselecteerde maat.

maat	32	34	36	38	40	42	44	46	48	50	52	54	56	58	60
lengte	89,5	90	90,75	91,25	91,75	92,25	94,75	95,5	99,25	100	100,75	101,5	102,5	103,25	104
lengte top*	60,5	61,25	62	62,75	63,5	64,25	65	65,75	66,75	67,75	68,75	69,75	70,75	71,75	72,75
mouwlengte**	53,25	54	54,5	55	55,5	56,25	56,75	57,25	58,75	59,25	60	60,75	61,25	62	62,75
borstomtrek	86	90	94	98	101,75	105,75	109,75	113,75	119,5	125,5	131,5	137,5	143,25	149,25	155,25
heupomtrek	115,75	119,75	123,75	128	132	136	140,25	144,25	150,5	156,5	162,75	168,75	174,75	181	187

* Verkort patroondeel 1 en 2 tot deze lengte indien je de Wanda top maakt.

** Inclusief de schouderlengte.

Vergelijk de opgegeven lengtes met de opgemeten of gewenste lengtes. **Verleng** of **verkort** de jurk en/of de mouwen door de patroondelen door te knippen ter hoogte van de aangeduide dubbele lijnen en de patroondelen x-aantal cm uit elkaar te schuiven of over elkaar te leggen als nodig. Zorg dat de MV-, MR-lijn en zijnaden telkens mooi rechtdoor lopen.



LET OP

Pas het stofverbruik aan volgens deze aanpassingen.

benodigdheden



- Naaigaren
- Strijkbare tussenvoering: max. 35 cm
- Koord/lintje: optioneel, want je kan ook het patroondeel gebruiken om zelf een lintje te maken.
- Nestelringen (Ø 5 mm): 6
- Stof: zie tabel

stof jurk		32	34	36	38	40	42	44	46	48	50	52	54	56	58	60
stofbreedte 110 cm	cm	235	240	245	250	255	260	265	270	305	320	325	330	340	370	385
stofbreedte 140 cm	cm	225	225	225	225	230	235	245	245	255	260	260	265	270	275	280

Het bijhorende stofplan vind je op pagina 6 van deze werkbeschrijving.

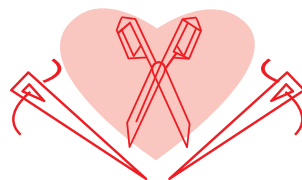
stof top		32	34	36	38	40	42	44	46	48	50	52	54	56	58	60
stofbreedte 110 cm	cm	170	175	180	190	195	200	205	210	245	255	265	270	275	280	285
stofbreedte 140 cm	cm	120	125	125	125	125	175	175	180	185	195	195	200	205	210	220

stofadvies



Wanda is mooi in allerlei materialen: van soepelvallende en lichtere tot stuggere wat zwaardere stoffen. Afhankelijk van het gewenste effect kies je dus een soepelvallende of stugge stof. Drama lovers gaan voor jeans, (silicone)popeline of leer. Fans van het meer subtiele effect kiezen soepelvallende materialen met weinig tot geen textuur (viscose(crêpe), lycell, satijn, ...). Uni of print? Wanda kan alles aan.

Proud to be #Sewista



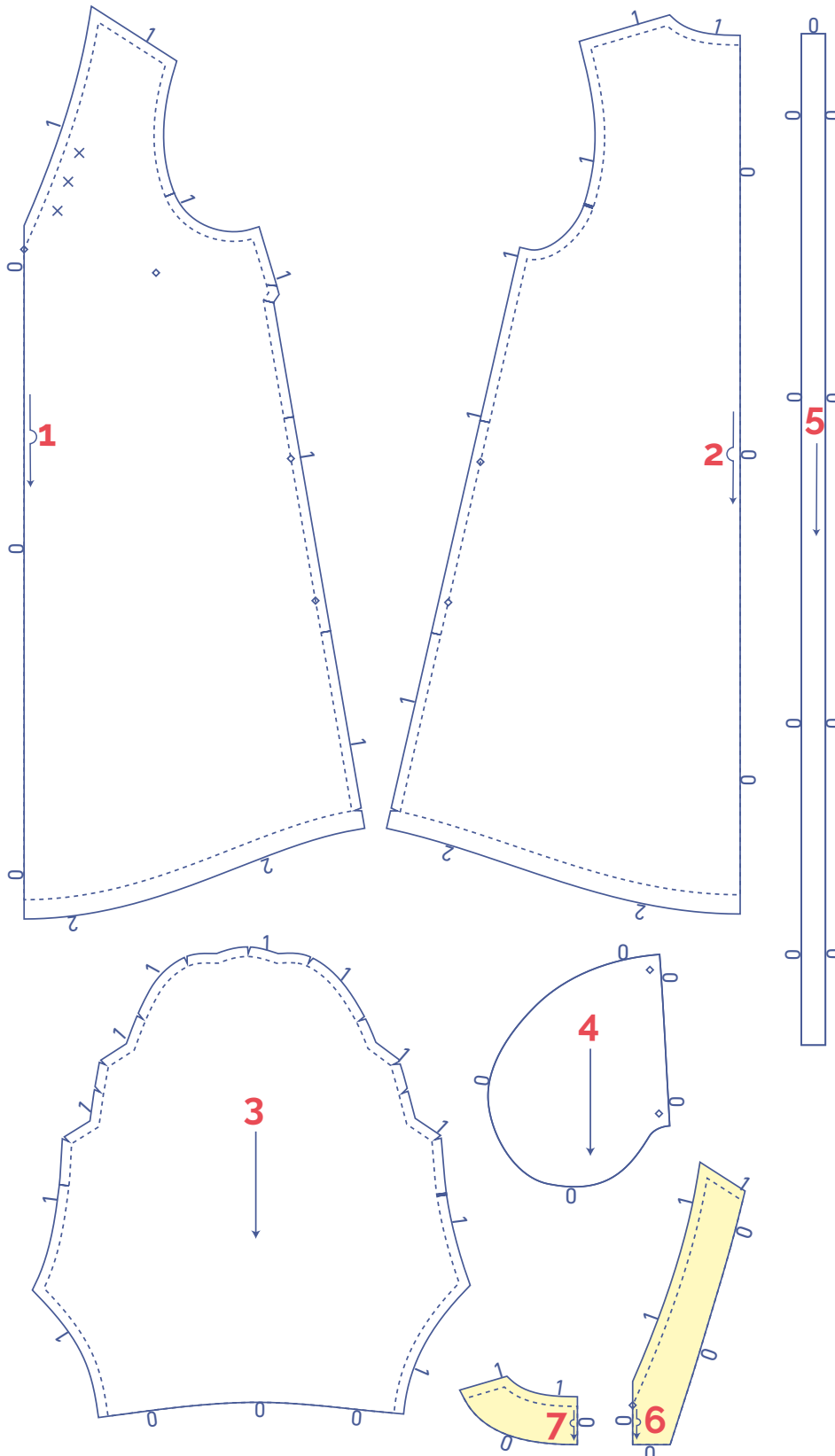
patroondelen & naadwaarden (in cm)

Om het kledingstuk volgens de beschreven manier te naaien, teken je de aangegeven naadwaarden rond de papieren patroondelen alvorens ze uit te knippen. Als je een pdf-patroon gebruikt, kan je het patroon printen zowel met als zonder naadwaarden. Bekijk de [video](#) voor meer info.

1. voorpand: 1x aan stofvouw
2. rugpand: 1x aan stofvouw
3. mouw: 2x
4. zak: 4x
5. striklint: 1x (optioneel, want je kan ook een gekocht lint gebruiken)
6. beleg VP: 1x aan stofvouw
7. beleg RP: 1x aan stofvouw




TIP

Als je voor de top kiest dan verkort je patroondelen 1 en 2 tot de gewenste lengte en voorzie je 2 cm zoomwaarde. Negeer de plaatsaanduiding van de zak.



LET OP

De delen die gemarkeerd zijn in lichtgeel worden langs de averechtse kant bekleefd met een strijkbare tussenvoering.

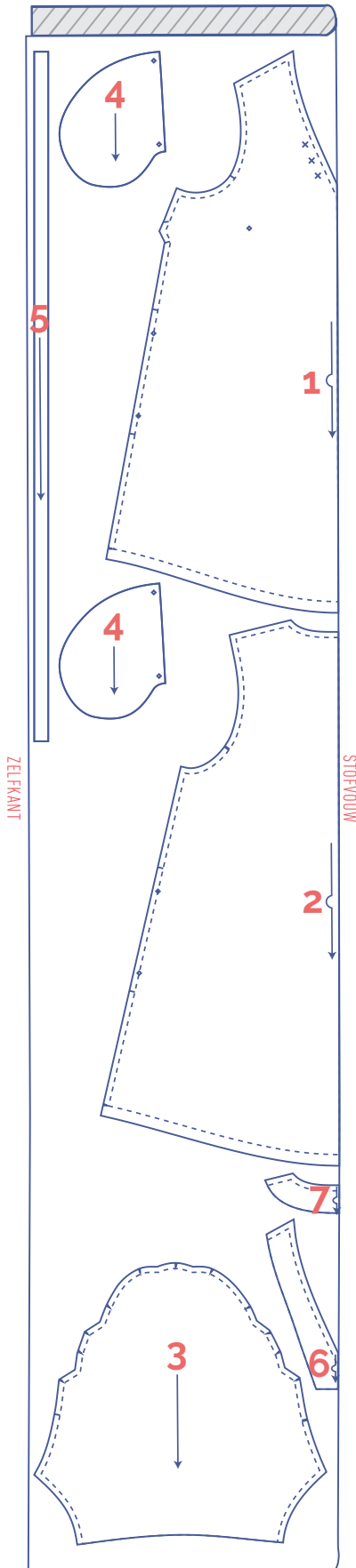
	soort materiaal
	stof
	strijkbare tussenvoering

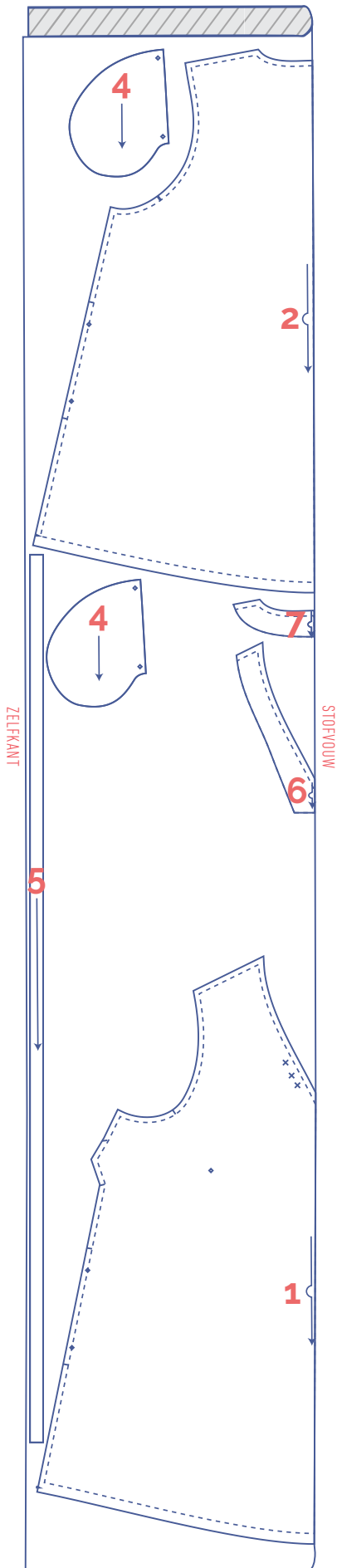
stofplan voor een effen stof stofbreedte 110 cm

32 - 46

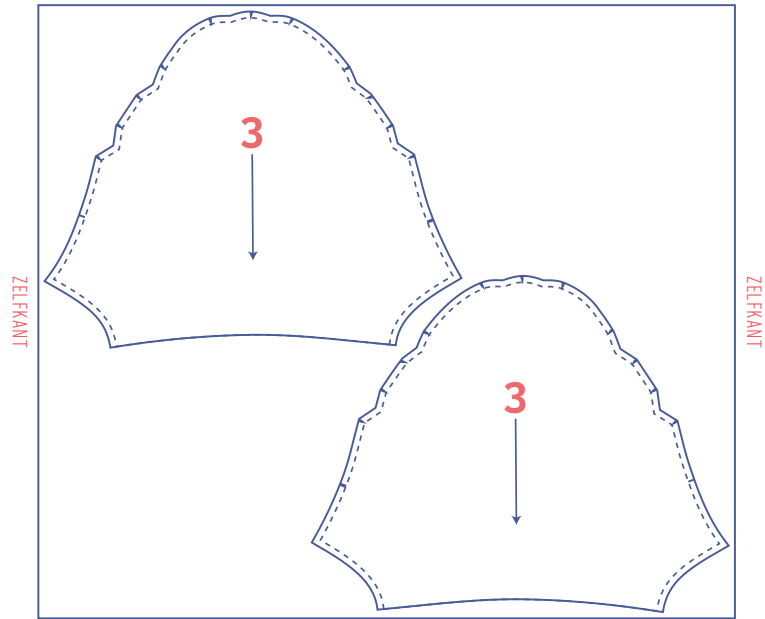
LET OP

Patroondeel 5 heb je slechts 1 keer nodig.





+



LET OP

Omwille van de opengevouwen, enkele stoflaag zal je het patroondeel 3 ook eens in spiegelbeeld moeten knippen. Je hebt nl. een linker- en een rechtermouw nodig.

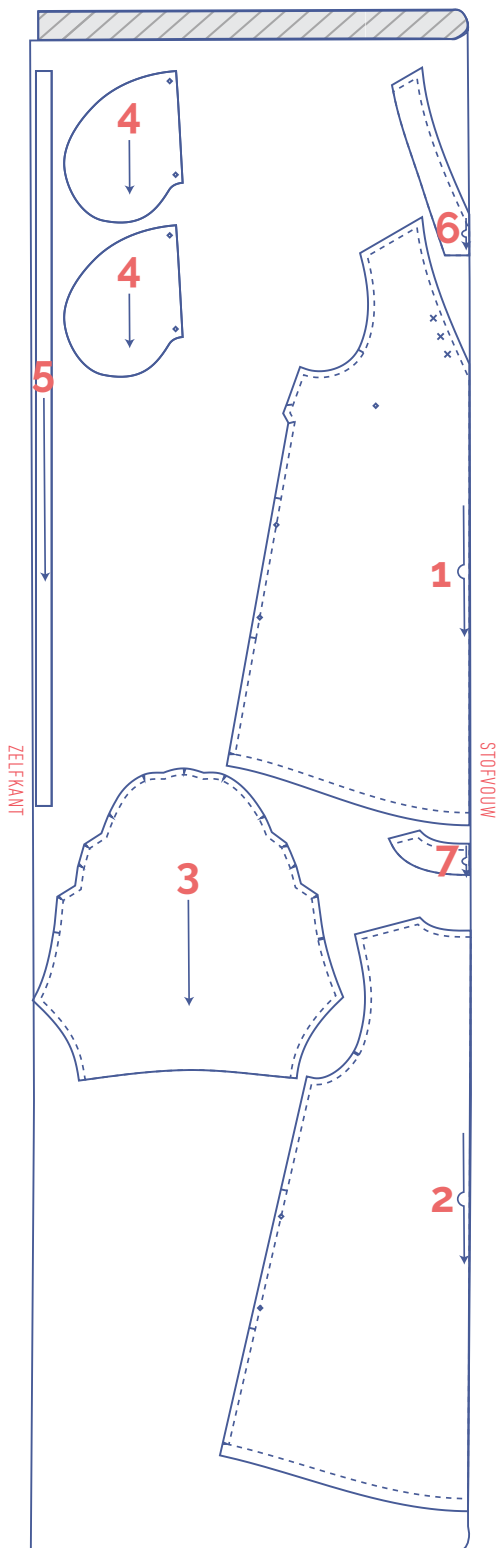
LET OP

Patroondeel 5 heb je slechts 1 keer nodig.

stofplan voor een effen stof stofbreedte 140 cm

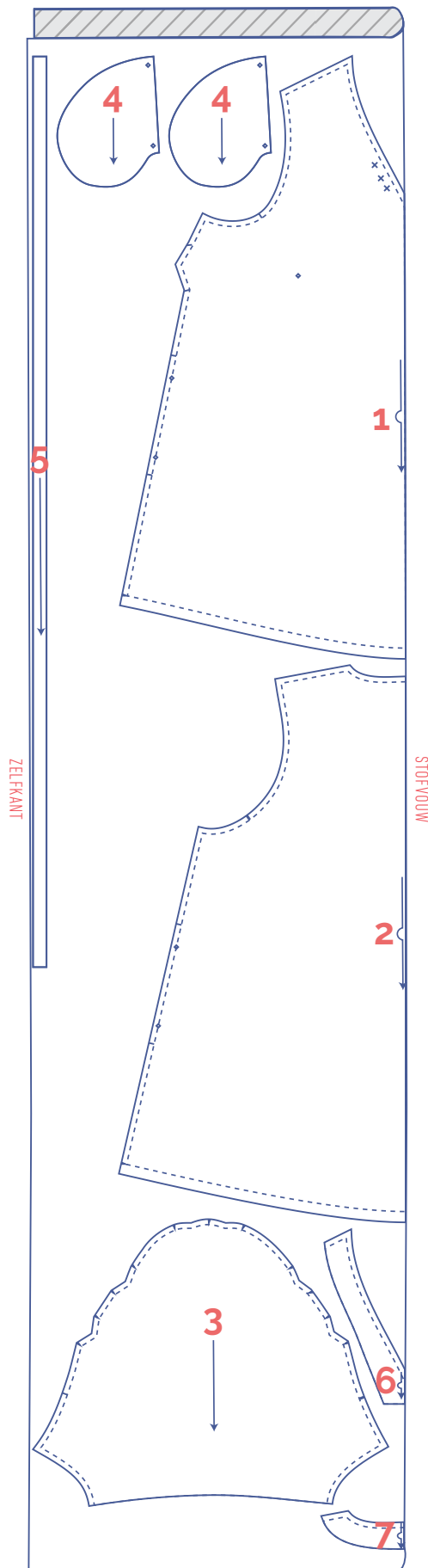
32 - 42

44 - 60



LET OP

Patroondeel 5 heb je slechts 1 keer nodig.



LET OP

Patroondeel 5 heb je slechts 1 keer nodig.

patroondelen merken



knip kort door patroonpapier en stof op volgende omtrekspunten



enkel knipje



dubbel knipje



V-knipje



markeer de volgende binnenpunten met een rijgdraadje



binnenpunt



knoop

werkbeschrijving



De afwerkingsmethode om het kledingstuk te naaien is afgestemd op de gebruikte stofsoort. De delen worden telkens aan elkaar gestikt met de goede kanten van de stof op elkaar, tenzij anders vermeld.



VP voorpand

RP rugpand

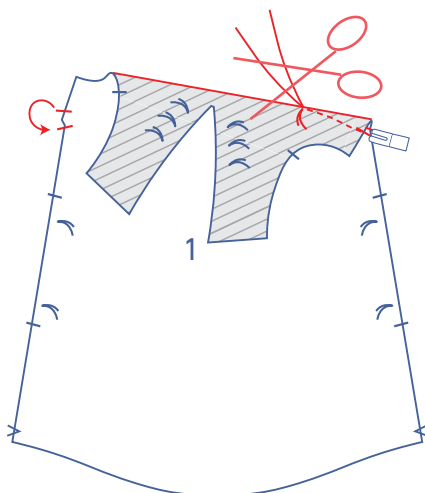
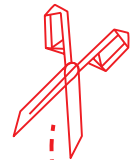
MV middenvoor

MR middenrug

 goede kant

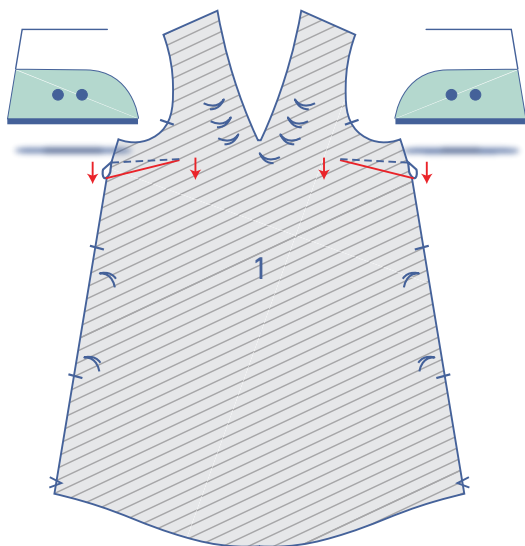
 averechtse kant

 strijkbare tussenvoering



1

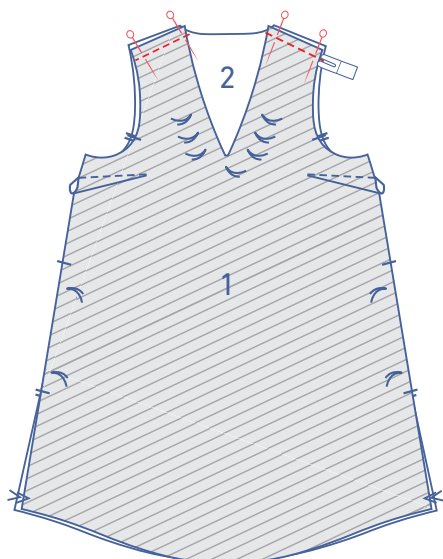
Vouw de knipjes op de zijnaad van het VP (1) op elkaar met de goede kant van de stof naar binnen. Stik de neep of coupenaad lichtjes afgerond naar het rijgdraadje toe. Stik een klein stukje verder, voorbij het rijgdraadje, zonder stof. Knip de draden af en leg een knoopje.



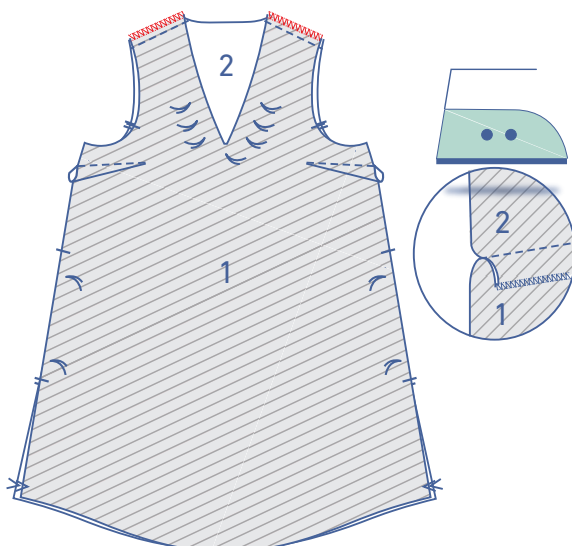
Draai het VP om zodat het met de averechtse kant naar boven ligt. Strijk de neep of coupenaadwaarde naar beneden.

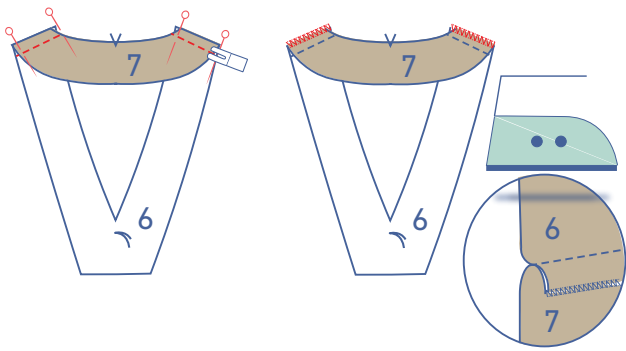
2

Speld en stik de schouderleden van het VP en het RP (2).



Werk de rafelranden samen af met een overlocksteek. Strijk de naadwaarde in de richting van het VP.

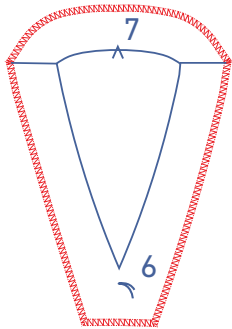




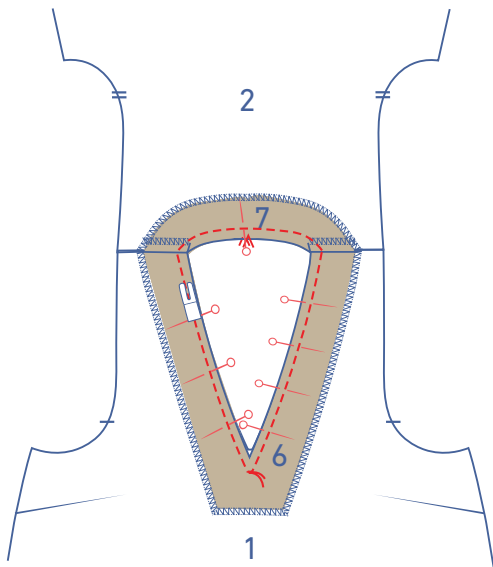
3

Speld en stik de schouderleden van het beleg VP (6) en beleg RP (7). Werk de rafelranden samen af met een overlocksteek. Strijk de naadwaarde in de richting van het RP.

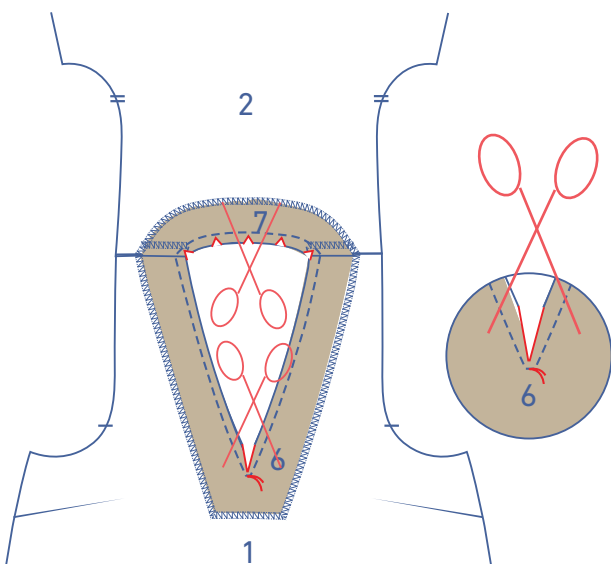
Werk de aangeduide rand van het beleg af met een overlocksteek.



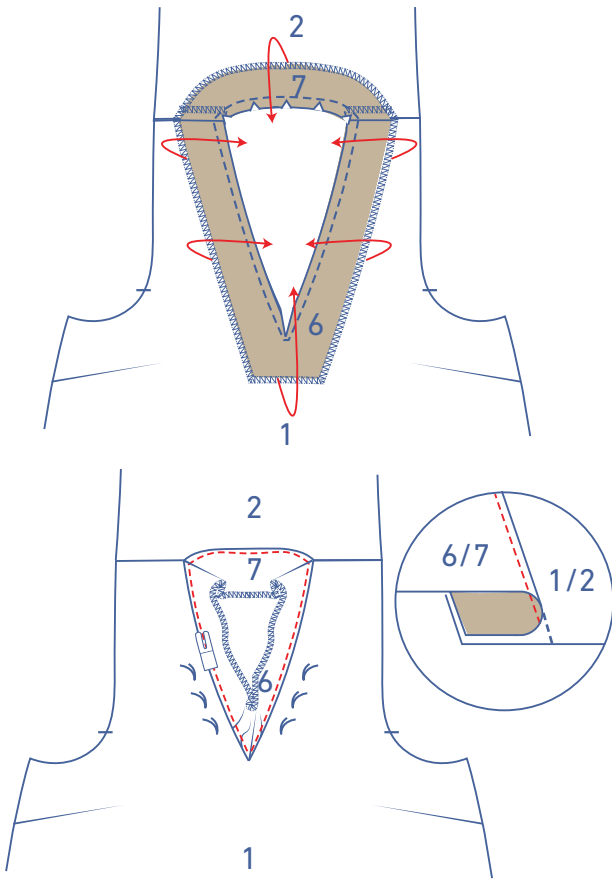
Speld en stik de halslijn van het beleg aan die van het VP+RP. Volg evenwijdig de vorm van de V-halsuitsnijding tot precies in het rijgdraadje.



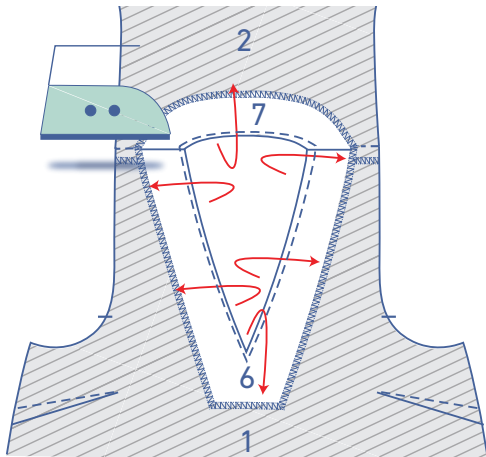
Knip in het punt van de V in de naadwaarde tot vlak voor het rijgdraadje. Knip driehoekjes uit de naadwaarde om een mooie ronde halsbelijning te bekommen.



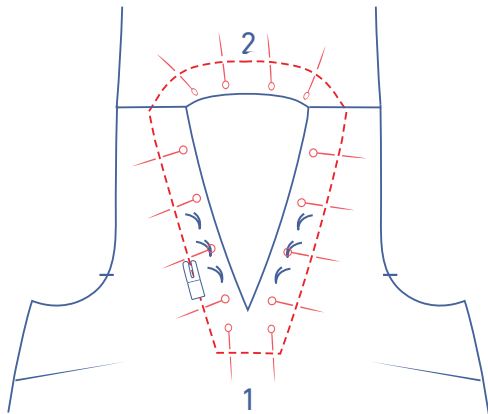
Vouw het beleg opzij en stik op het beleg vlak naast de naad door alle lagen heen (beleg + onderliggende naadwaarde).

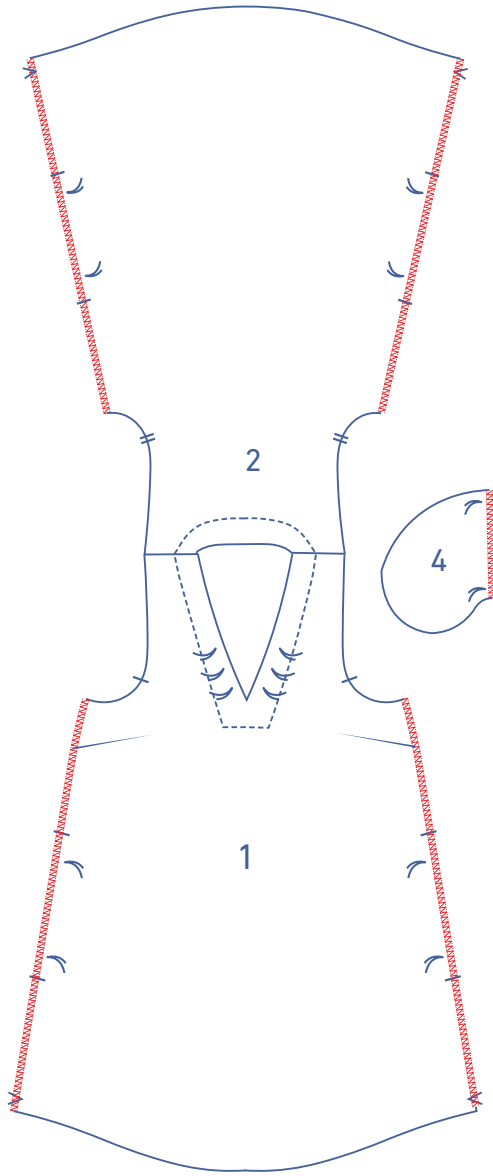


Strijk het beleg netjes naar de averechtse kant.



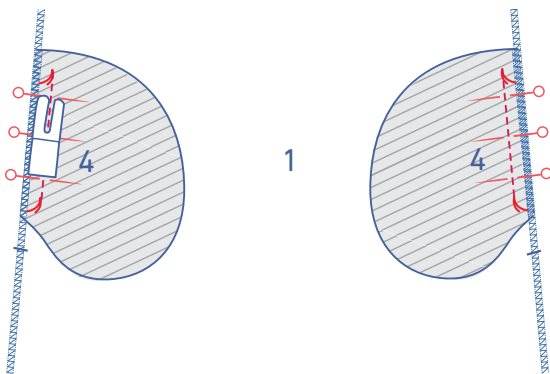
Speld vast en geef een sierstiksel dat de rand van het beleg volgt, langs de goede kant van de stof door alle lagen heen.



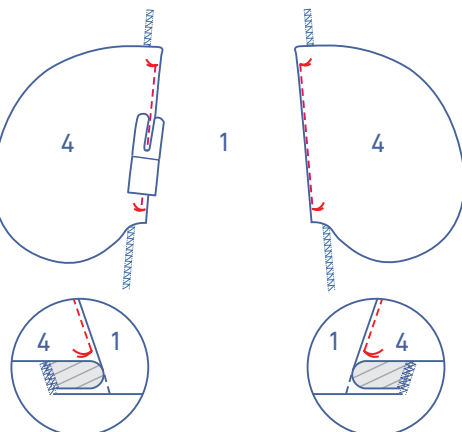


4

Werk de aangeduide rafelranden van het VP en RP en de rechte zijden van de zak (4) af met een overlocksteek.

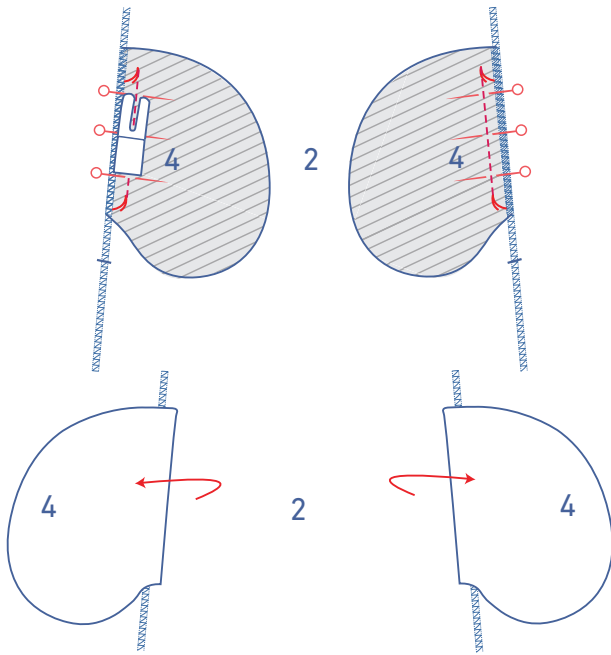


Speld de rechte zijde van 2 van de 4 zakdelen op het VP met de rijgdraadjes op elkaar. Stik vast tussen de rijgdraadjes.

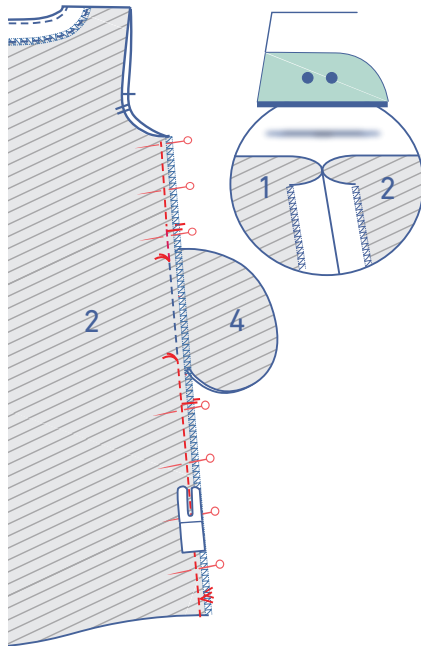


Vouw de zak opzij samen met de naadwaarde en stik de zak vast op de onderliggende naadwaarde.

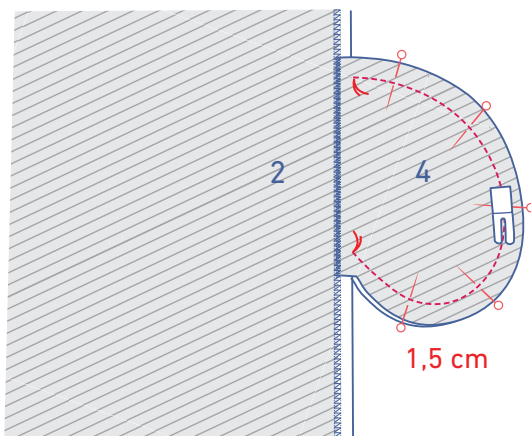
Speld de rechte zijde van de 2 overige zakdelen op het RP met de rijgdraadjes op elkaar. Stik vast tussen de rijgdraadjes. Vouw de zakdelen opzij.

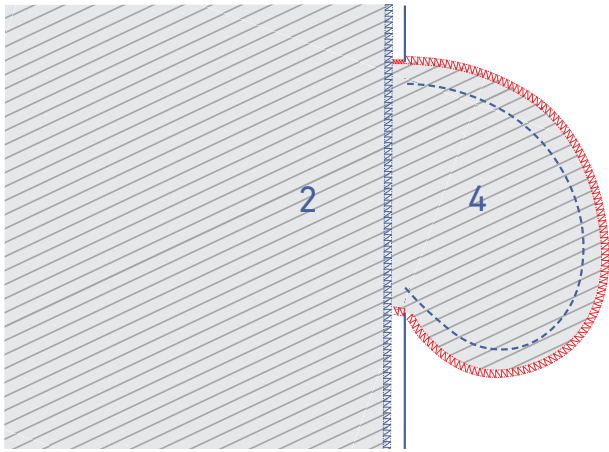


Speld en stik de zijnaden tot precies in de rijgdraadjes die de bovenkant van de zakopening aanduiden. Stik verder vanaf de volgende rijgdraadjes tot de zoom. Strijk de naadwaarde open.



Speld en stik de randen van de zakdelen op elkaar op 1,5 cm.

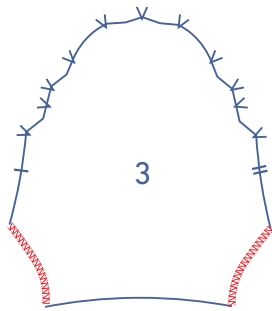




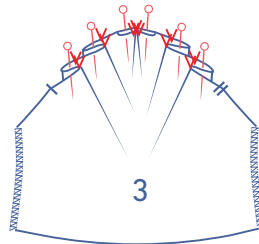
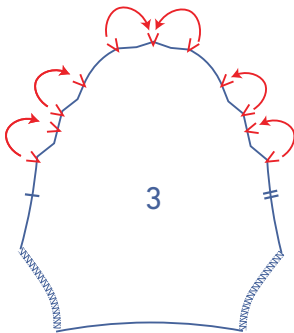
Werk de rafelranden samen af met een overlocksteek.

5

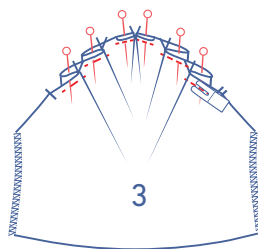
Werk de aangeduide randen van de mouw (3) af met een overlocksteek.



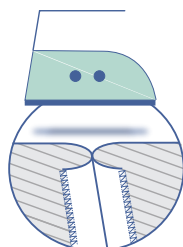
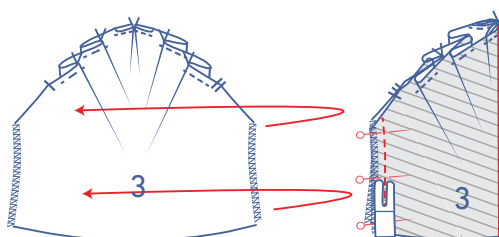
Speld de V-knipjes aan de bovenkant van de mouw op elkaar in de aangeduide richting met de goede kant van de stof naar buiten.

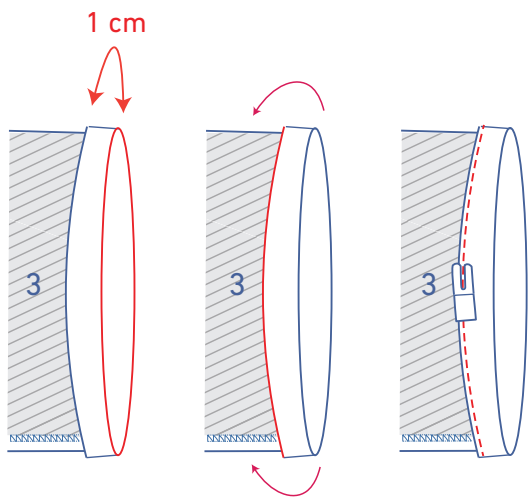


Stik de plooiën voorlopig vast net naast de rand.

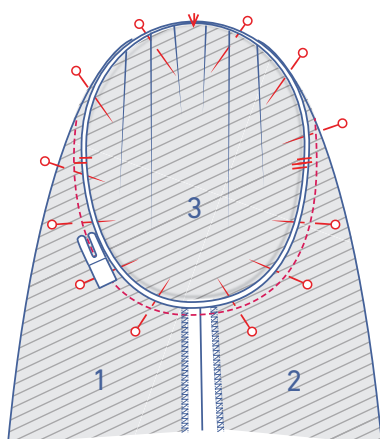


Vouw de mouw dubbel met de goede kant van de stof naar binnen en stik de onderarmnaad. Strijk de naadwaarde open.

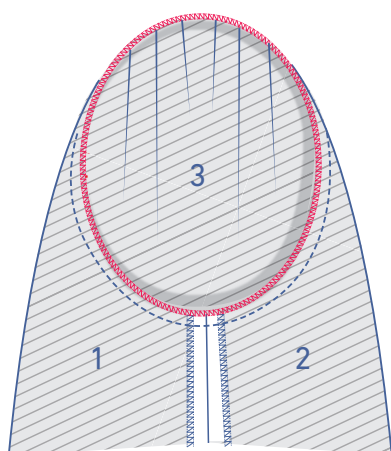




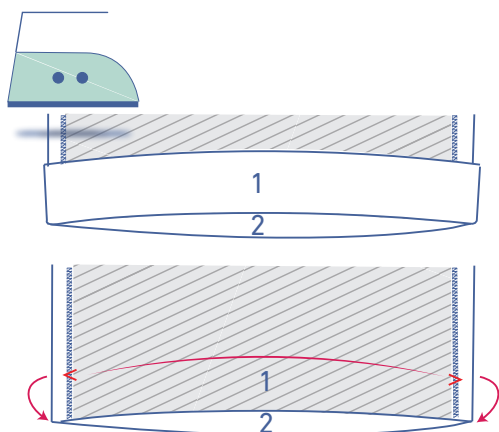
Vouw de mouwzoom 1 cm om naar de avrechtse kant en vouw nog eens door. Stik vast net naast de rand.



Speld de bovenkant van de mouw aan de armuitsnijding met de corresponderende knipjes op elkaar. Het enkele knipje duidt het VP aan, het dubbele het RP. De V-knipjes van de bovenste plooi komen overeen met de schoudernaad. Stik vast.

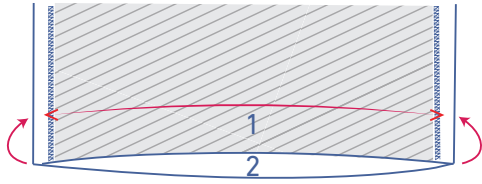


Werk de rafelranden samen af met een overlocksteek.

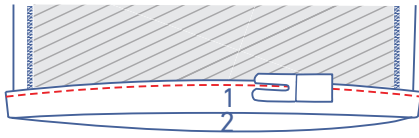
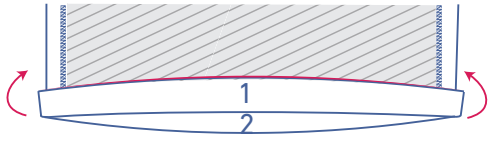


6

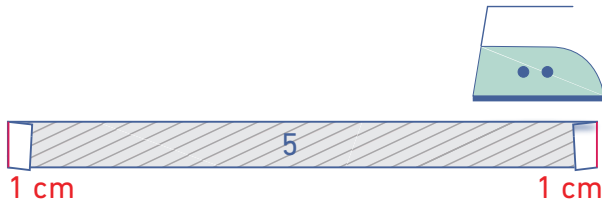
Strijk de zoomwaarde van de jurk om op de plaats van de V-knipjes en vouw terug open.



Vouw de rafelrand tot tegen de gestreken vouwlijn. Vouw nog eens door.



Stik de zoomwaarde vast net naast de rand.



7

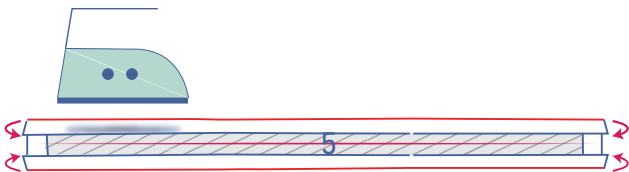
Strijk beide korte zijden van het striklint (5) 1 cm om naar de averechtse kant.



Strijk het lint dubbel met de lange zijden op elkaar liggen en de goede kant van de stof naar buiten.



Vouw terug open.



Strijk de rafelranden telkens naar de vouwlijn in het midden.



Vouw terug dubbel op de plaats van de voorgestreeken middellijn.

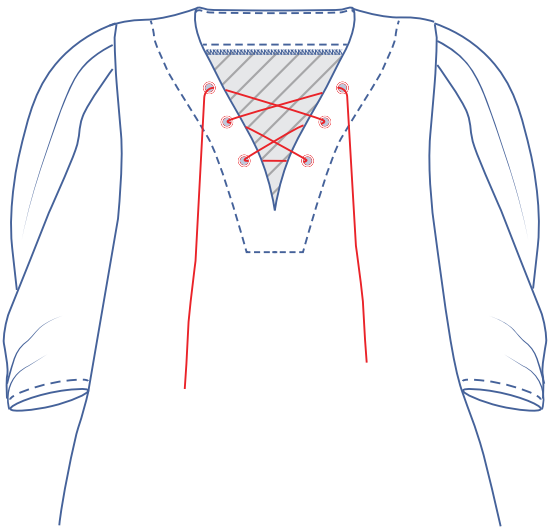


Stik rondom vast net naast de rand.



8

Bevestig de nestelringen op de aangeduide plaatsen.



Rijg het lint door de nestelringen.