

Micky by Fibre ⚡ood



Micky by Fibre ood

Zonder gebiesde zakken

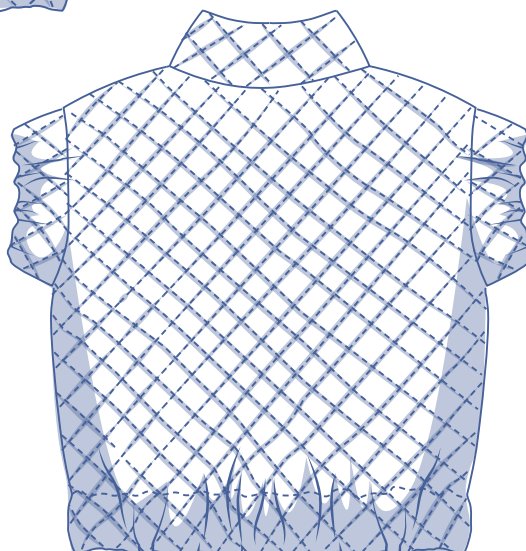


Met gebiesde zakken



2 - 14 jaar

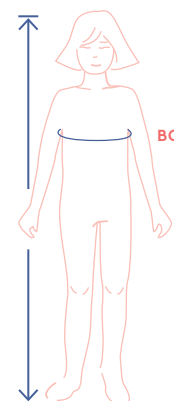
Micky is de perfecte uniseks partner om het tussenseizoen te overbruggen. Je hebt nog geen zin om alweer een jas aan te trekken, dus deze bodywarmer met opstaande kraag en praktische drukknopsluiting komt wel van pas. Als optie kan je kiezen om er gebiesde zakken bij te maken en elastiek in de zoom- en mouwboorden te voorzien.



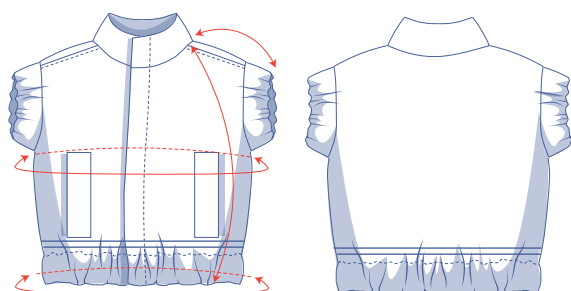
matentabel (in cm)

maat	2	3	4	5	6	8	10	12	14
lichaamslengte	92	98	104	110	116	125	137	150	160
BO (borstomtrek)	52	54	56	58	60	64	68	72	76

Je kiest voor dit model best de maat op basis van de **borstomtrek** (ongeacht de lengte of leeftijd). Je kiest de maat waarbij de borstomtrek het dichtste aanleunt. Pas de lengte van de geselecteerde maat vervolgens aan naar de lengte die bij de leeftijd of lengte van het kind hoort, terug te vinden in onderstaande tabel.



afmetingen patroon (in cm)



De afmetingen in deze tabel zijn de afmetingen van het patroon in functie van de gebruikte stof en dienen als referentie. Voor het draagcomfort en om een bepaalde snit te bekomen (= comfortabele snit) is er in de breedtematen extra ruimte (bovenop de zuivere lichaamsmaten) inbegrepen.

— hier verkort of verleng je het patroon

maat	2	3	4	5	6	8	10	12	14
lengte	36	37,5	40,25	42,75	45,5	50,75	56	61,25	66,5
mouwlengte*	13	13,5	14	14,25	14,5	15,5	16,25	17	18
borstomtrek	78	80	82	84	86	90	94	98	102
zoomomtrek met elastiek	55,25	56,75	58	59,5	61	64	66,75	69,75	72,5
zoomomtrek zonder elastiek	78,25	80,25	82,25	84,25	86,25	90,25	94,25	98,25	102,5

* Inclusief de schouderlengte.

Vergelijk de opgegeven lengtes met de opgemeten of gewenste lengtes. **Verleng** of **verkort** de bodywarmer door de patroondelen door te knippen ter hoogte van de aangeduide dubbele lijnen en de patroondelen x-aantal cm uit elkaar te schuiven of over elkaar te leggen als nodig. Zorg dat de MV-, MR-lijn en zijnaden telkens mooi rechtdoor lopen.



LET OP

Pas het stofverbruik aan volgens deze aanpassingen.

benodigheden



- Naaigaren
- Strijkbare tussenvoering: max. 10 cm
- Drukknoppen (Ø 1,5 cm): zie tabel
- Elastiek (4 cm breed): zie tabel
- Stof: zie tabel

drukknoppen	2	3	4	5	6	8	10	12	14
	6	6	6	7	7	7	7	8	8

elastiek		2	3	4	5	6	8	10	12	14
mouwboord	cm	2x36	2x37	2x38	2x39	2x40	2x42	2x44	2x46	2x48
zoomboord	cm	60	62	63	64	66	69	72	75	77
totaal	cm	132	136	139	142	146	153	160	167	173

stof		2	3	4	5	6	8	10	12	14
stofbreedte 110	cm	90	90	95	100	100	135	145	155	170
stofbreedte 140	cm	75	80	80	85	85	95	110	120	135

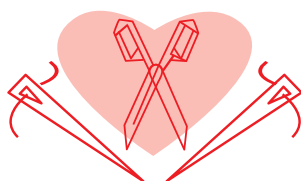
Het bijhorende stofplan vind je vanaf pagina 6 van deze werkbeschrijving.

stofadvies

Gewatteerde stoffen, gequilde stoffen, sweaterstoffen, ... allemaal ideaal voor deze ultragezellige bodywarmer.



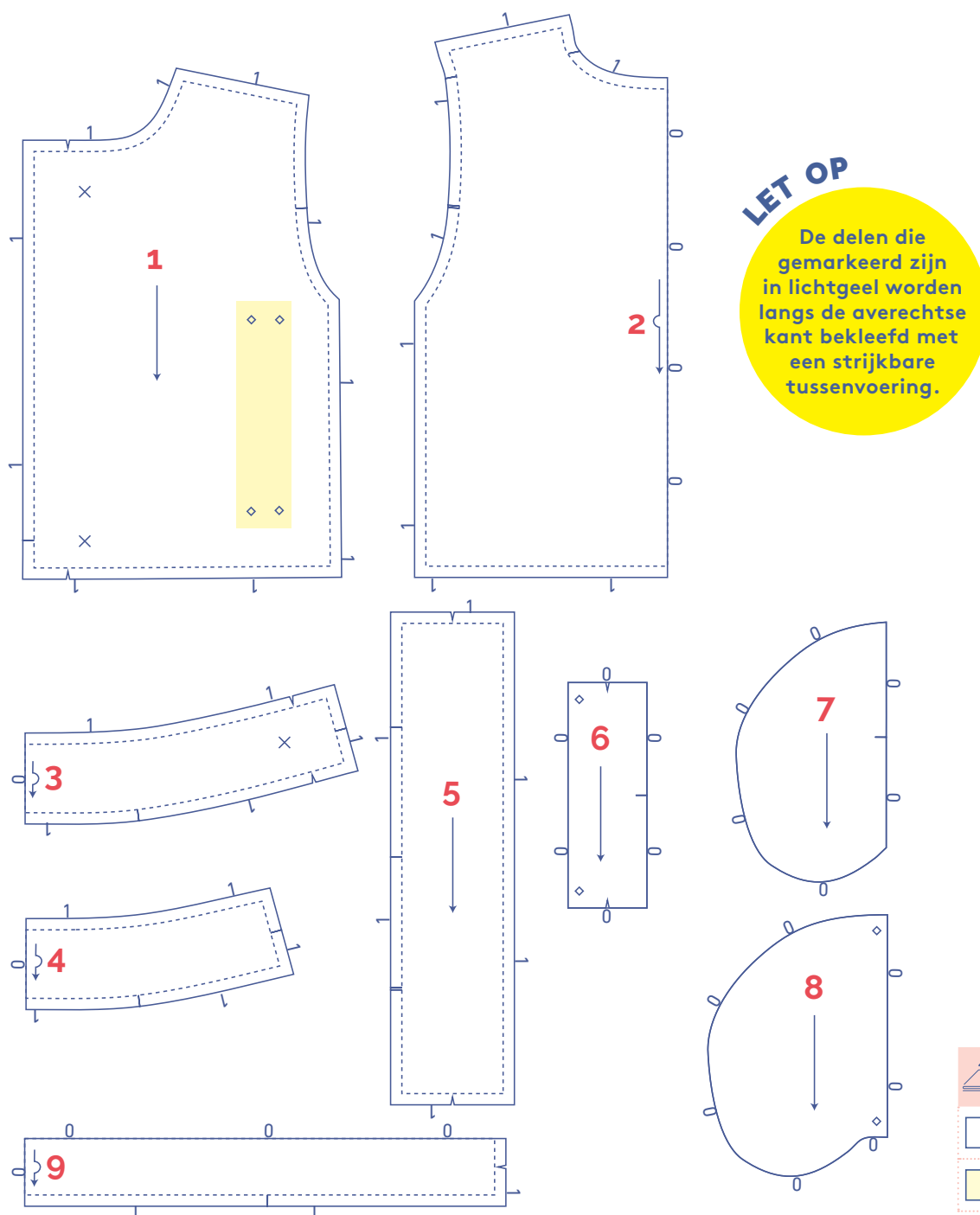
Proud to be #Sewista



patroondelen & naadwaarden (in cm)

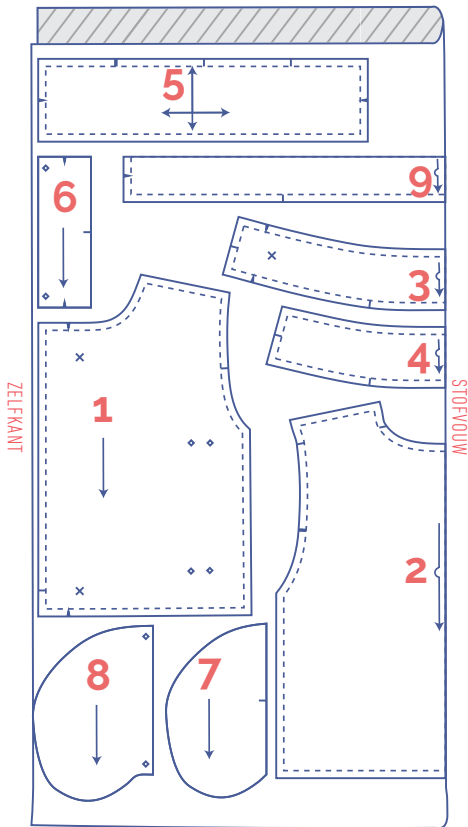
Om het kledingstuk volgens de beschreven manier te naaien, teken je de aangegeven naadwaarden rond de papieren patroondelen alvorens ze uit te knippen. Als je een pdf-patroon gebruikt, kan je het patroon printen zowel met als zonder naadwaarden. Bekijk de [video](#) voor meer info.

1. voorpand: 2x
2. rugpand: 1x aan stofvouw
3. kraag: 1x aan stofvouw
4. beleg kraag: 1x aan stofvouw
5. mouwboord: 2x
6. bies: 2x
7. tegenzak: 2x
8. inkijkzak: 2x
9. zoombeleg: 1x aan stofvouw

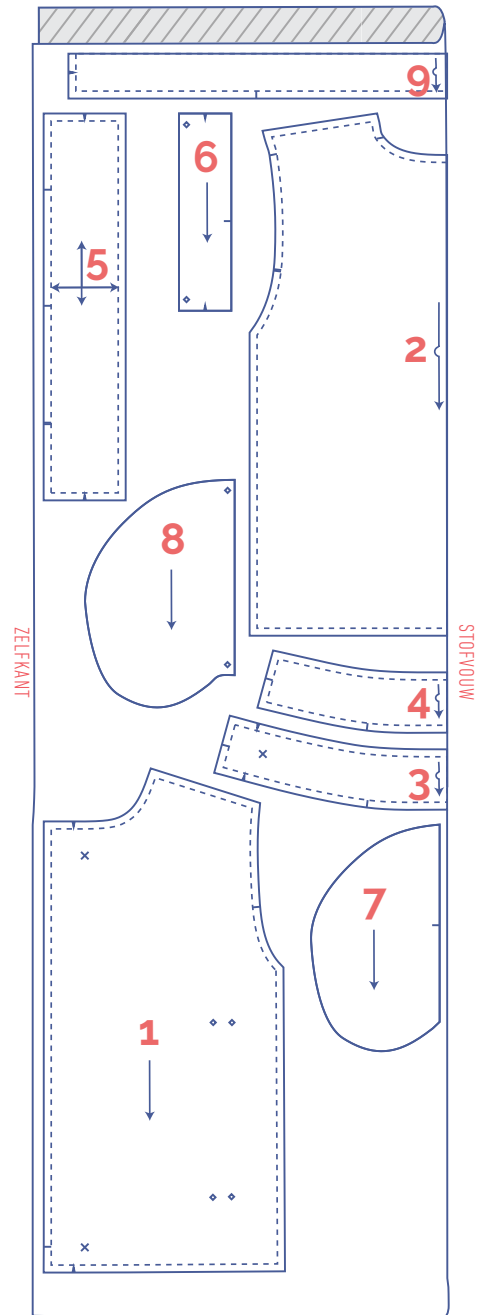


stofplan voor een effen stof stofbreedte 110 cm

2 - 6 jaar

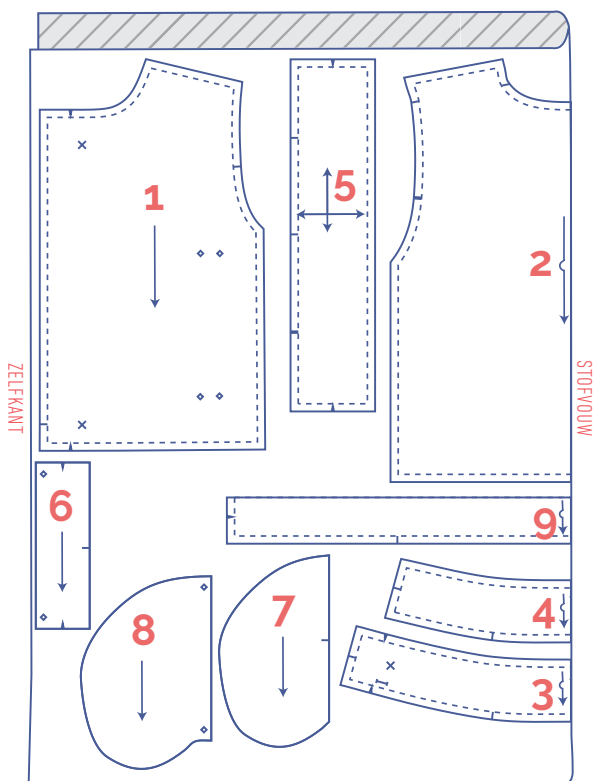


8 - 14 jaar

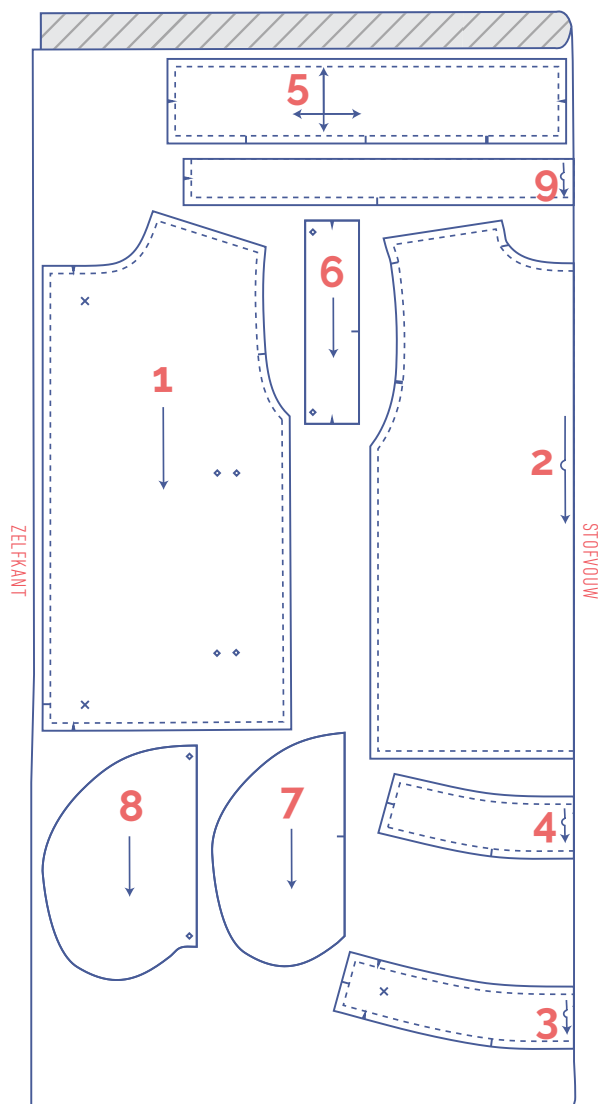


stofplan voor een effen stof stofbreedte 140 cm

2 - 8 jaar



10 - 14 jaar



patroondelen merken

	knip kort door patroonpapier en stof op volgende omtrekspunten
	enkel knipje
	dubbel knipje
∨	V-knipje

	markeer de volgende binnenpunten met een rijgdraadje
	binnenpunt
	knoop

werkbeschrijving



De afwerkingsmethode om het kledingstuk te naaien is afgestemd op de gebruikte stofsoort. De delen worden telkens aan elkaar gestikt met de goede kanten van de stof op elkaar, tenzij anders vermeld.

VP voorpand

RP rugpand

RVP rechtervoorpand ●

LVP linkervoorpand ●

MV middenvoor

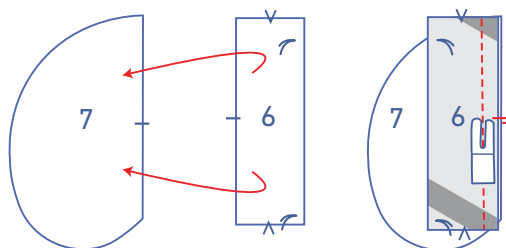
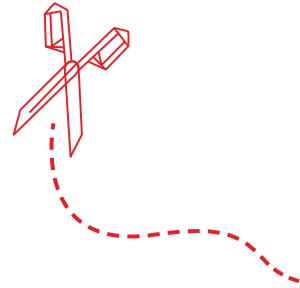
MR middenrug

□ goede kant

▨ averechtse kant

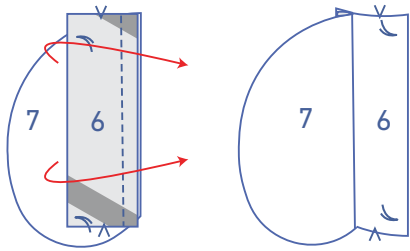
▨ strijkbare tussenvoering

▨ elastiek

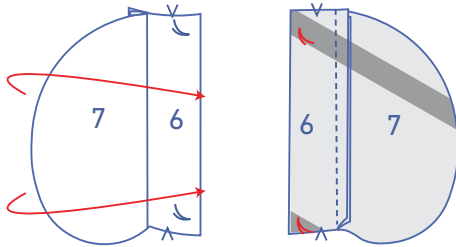


1

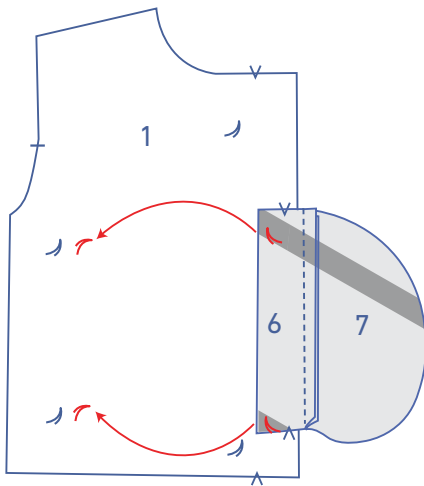
Speld en stik telkens de lange zijde met knipjes van de bies (6) en de tegenzak (7) op elkaar.



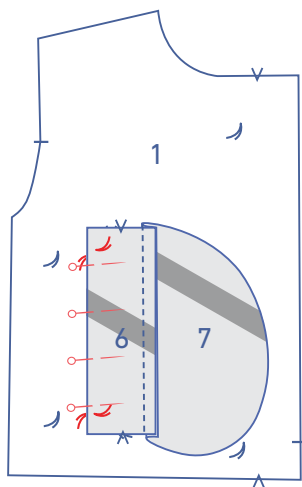
Vouw de bies nadien terug opzij zodat de goede kant van de stof naar boven ligt.



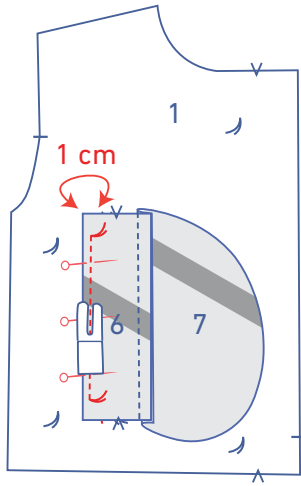
Keer de bies + tegenzak om zodat de averechtse kant naar boven ligt.



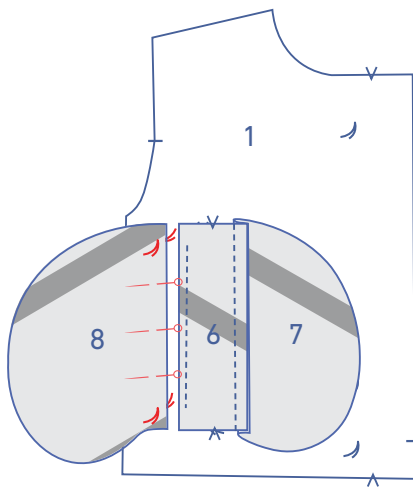
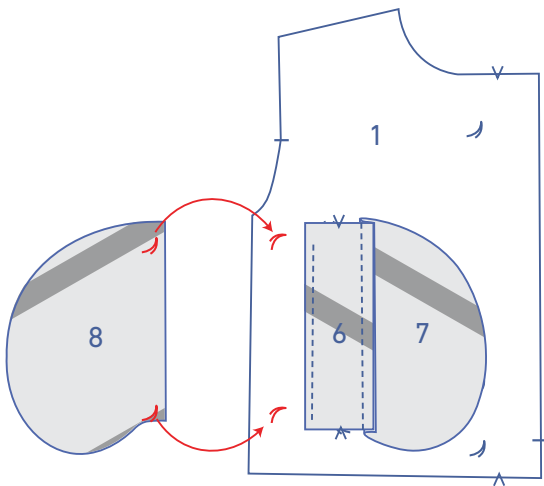
Speld de rijgdraadjes van de bies precies op de aangeduide rijgdraadjes van het VP (1).

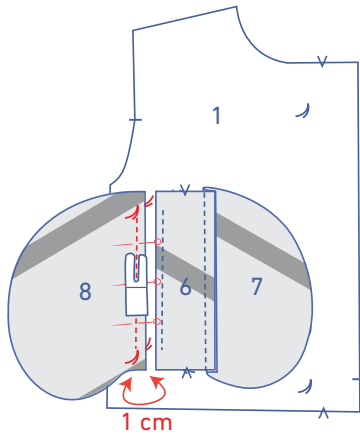


Stik vast tussen de rijgdraadjes op 1 cm van de rafelrand.

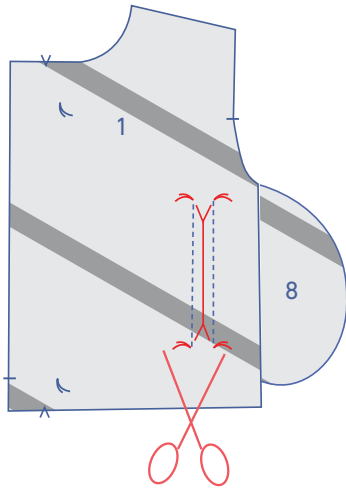


Speld de rijgdraadjes van de inkijkzak met de goede kant naar beneden gericht op de aangeduide rijgdraadjes van het VP.

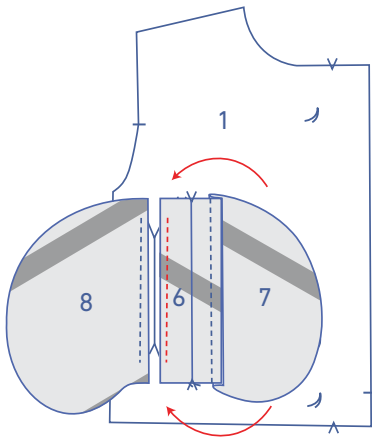




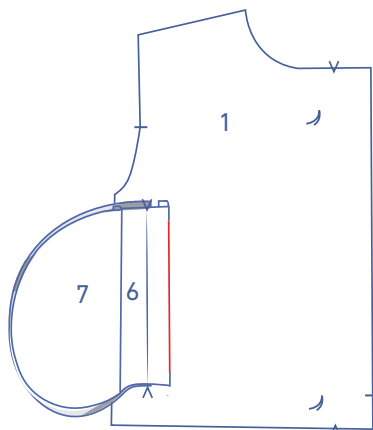
Stik vast tussen de rijgdraadjes op 1 cm van de rafelrand.



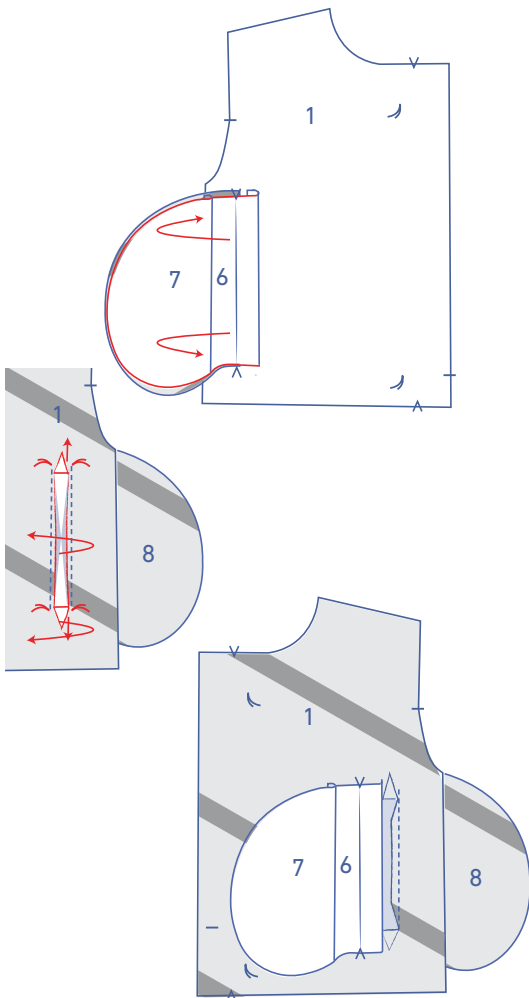
Draai het VP met de averechtse kant naar boven. Knip met een fijn schaartje tussen de twee stiksels tot een eindje voor de eindpunten van beide stiksels. Knip vanaf hier telkens schuin naar de laatste steek van elk stiksel.



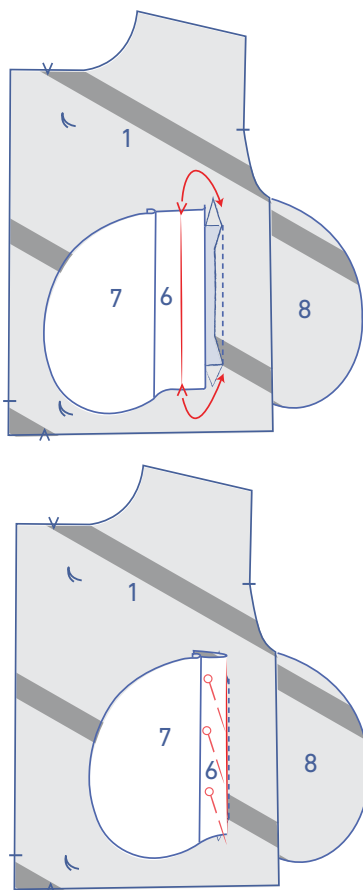
Vouw de bies + tegenzak eerst helemaal opzij met de goede kant naar boven.

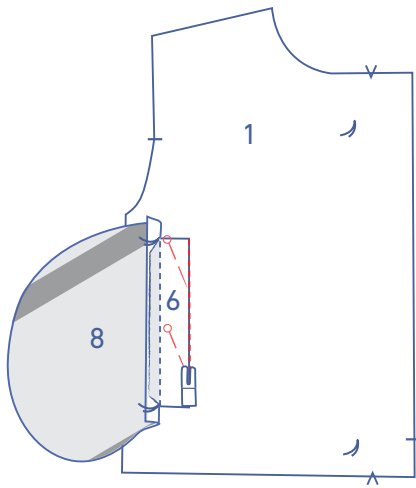


Duw de bies + tegenzak door de opening naar de averechtse kant van het VP. Duw tegelijkertijd de driehoekjes (van het diagonaal inknippen) mee door de opening.

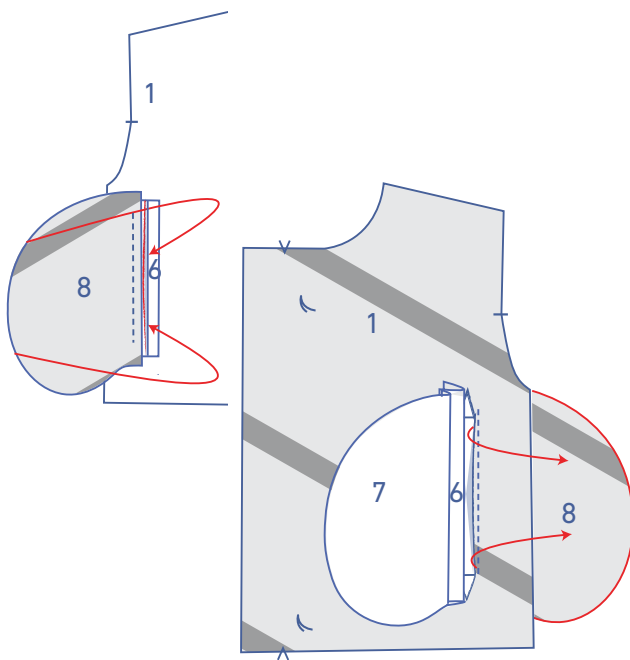


Vouw de bies om op de plaats van de V-knipjes. Leg de vouwlijn tegen het aangeduide stiksel en speld voorlopig vast.

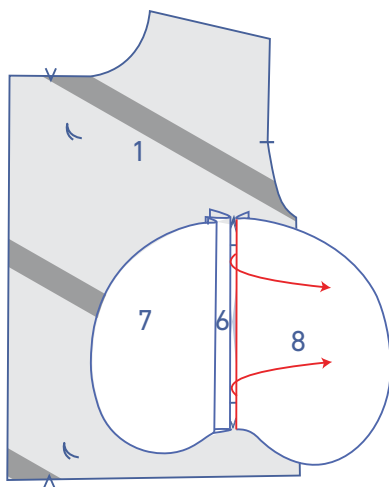


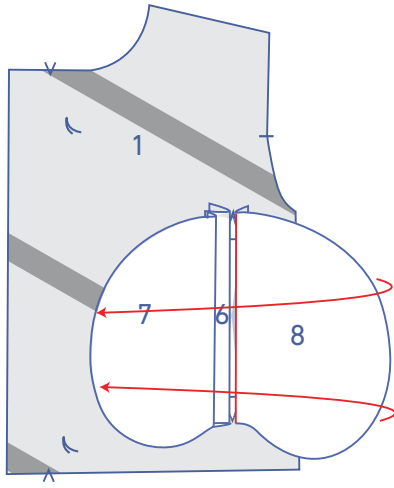


Draai het VP met de goede kant naar boven. Leg de bies + tegenzak mooi plat en stik vast in de aanzetnaad.

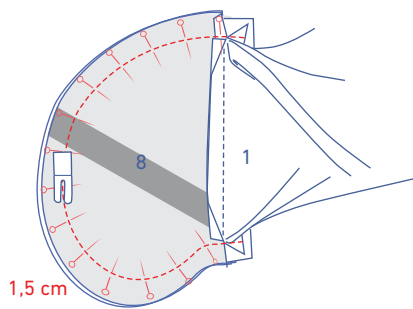
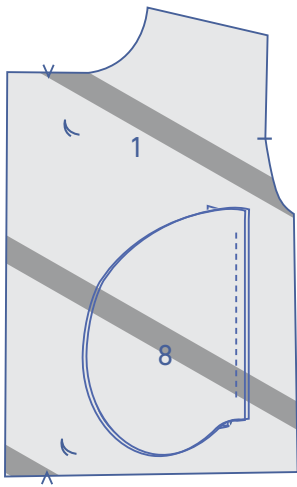


Vouw de inkijkzak opzij met de goede kant naar boven en duw die dan door de opening naar de averechtse kant van het VP.

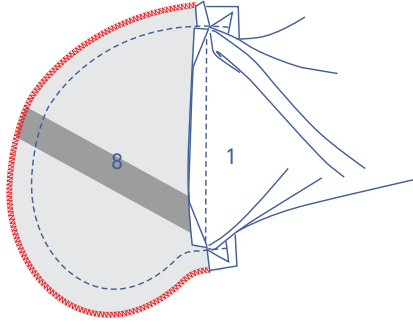




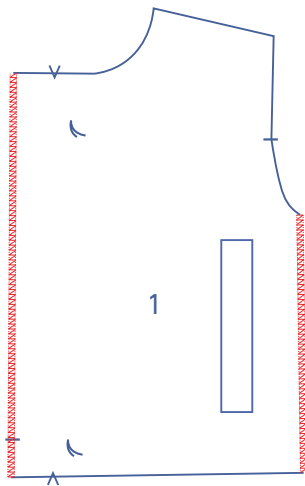
Leg alle delen mooi plat.



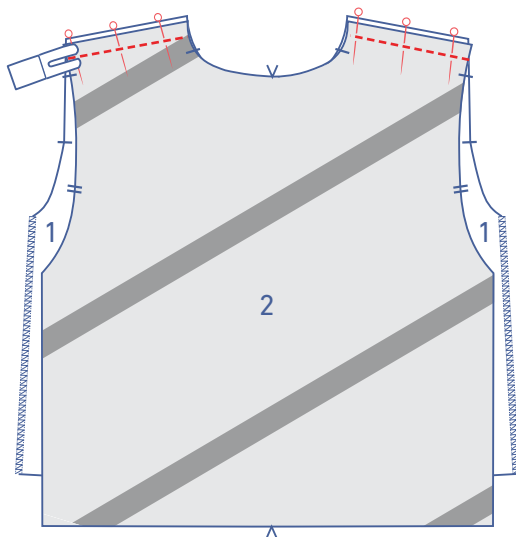
Vouw het VP opzij en stik de driehoekjes vast op de zakdelen van hoekpunt tot hoekpunt. Zorg ervoor dat je een mooie rechthoek bekomt. Speld en stik de omtrekranden van de zakdelen aan elkaar (op 1,5 cm).



Werk de rafelranden samen af met een overlocksteek.

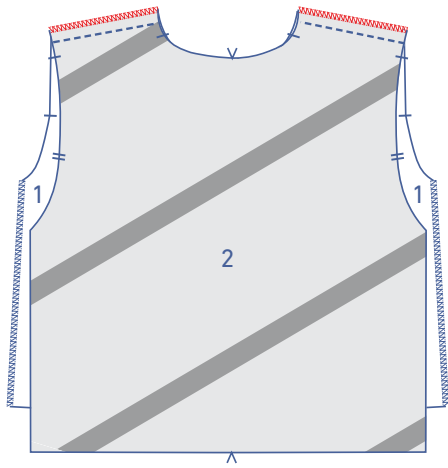


Werk MV en de zijanten af met een overlocksteek.

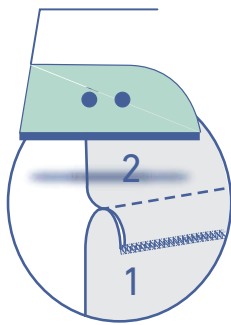


2

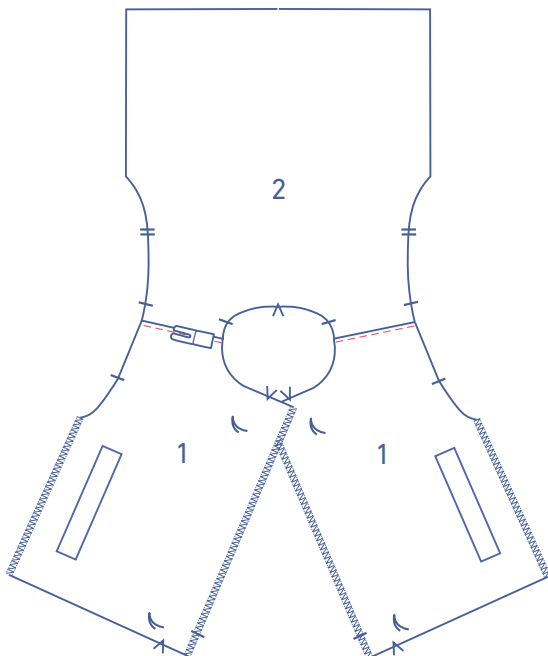
Speld en stik de schouderaden van het VP (1) en RP (2).



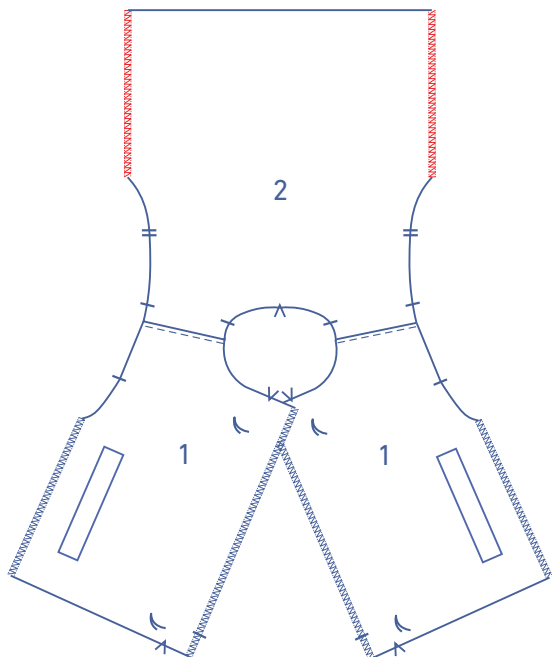
Werk de rafelranden samen af met een overlocksteek.



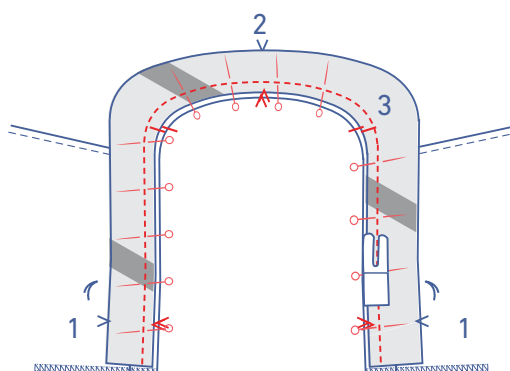
Strijk de naadwaarde in de richting van het VP.



Geef een sierstiksel op het VP naast de naad.

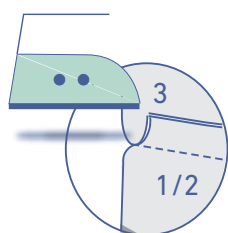


Werk de zijkanten van het RP af met een overlocksteek.

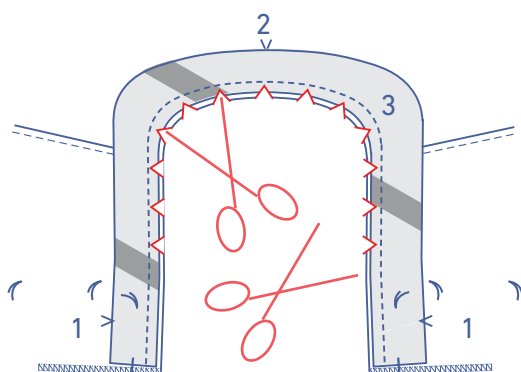


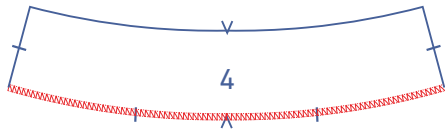
3

Speld en stik de kraag (3) aan de halslijn met de corresponderende knipjes op elkaar.

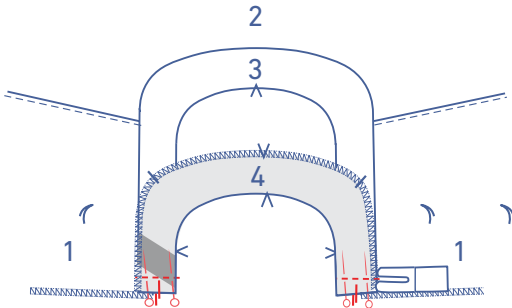


Strijk de naadwaarde in de richting van de kraag. Knip eventueel overtollige naadwaarde weg met een fijn schaartje om een mooie ronding te bekommen.

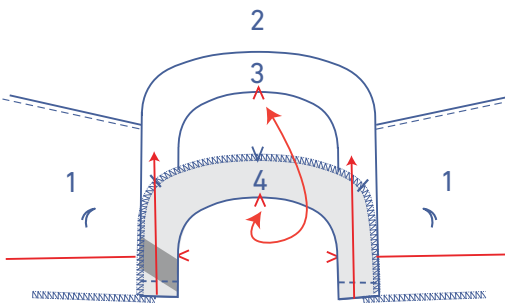




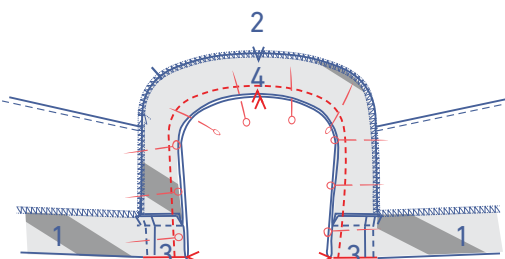
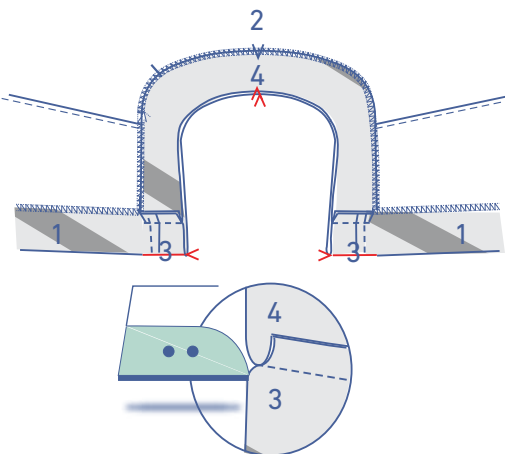
Werk de onderkant van het deel beleg kraag (4) af met een overlocksteek.



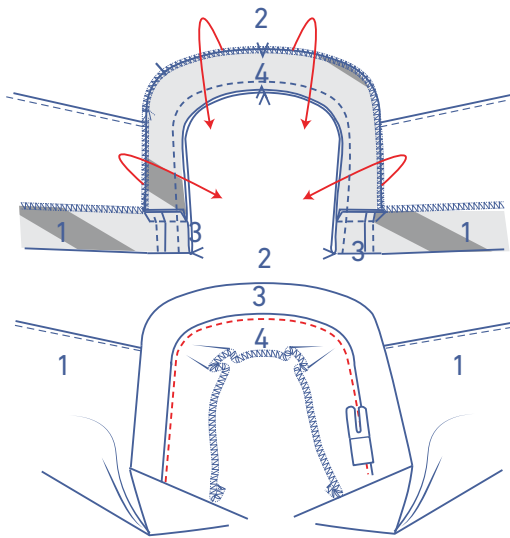
Speld en stik de korte zijden van het deel beleg kraag aan de kraag, met de enkele knipjes op elkaar.



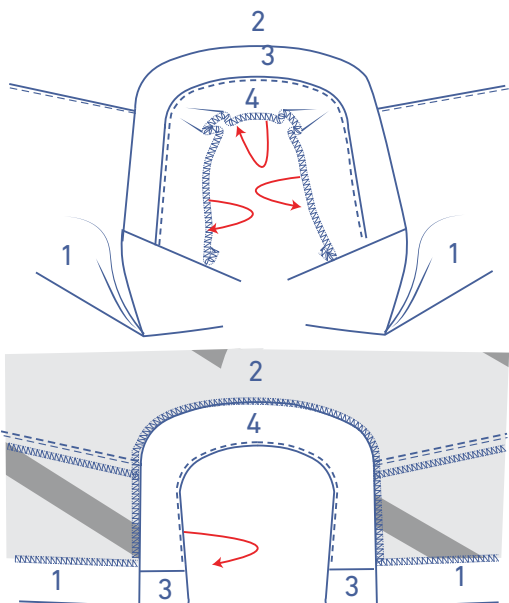
Vouw de kraag samen met het beleg om op de plaats van de V-knipjes zodat de halslijnen precies op elkaar liggen met de goede kant van de stof op elkaar. Strijk de naadwaarde van de kraag en het beleg naar het beleg.



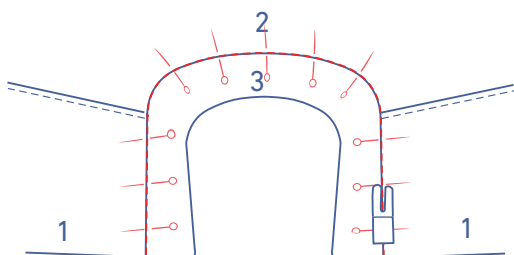
Speld en stik vast.



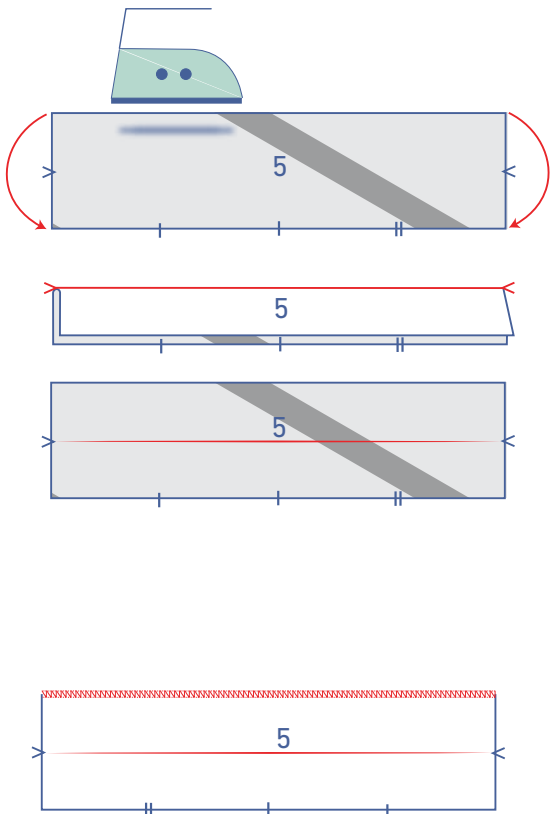
Vouw het beleg voor de kraag opzij samen met de naadwaarde en stik het beleg vast op de onderliggende naadwaarde vlak naast de naad. Doe dit tot zo ver je kan.



Vouw het beleg nadien netjes terug opzij.



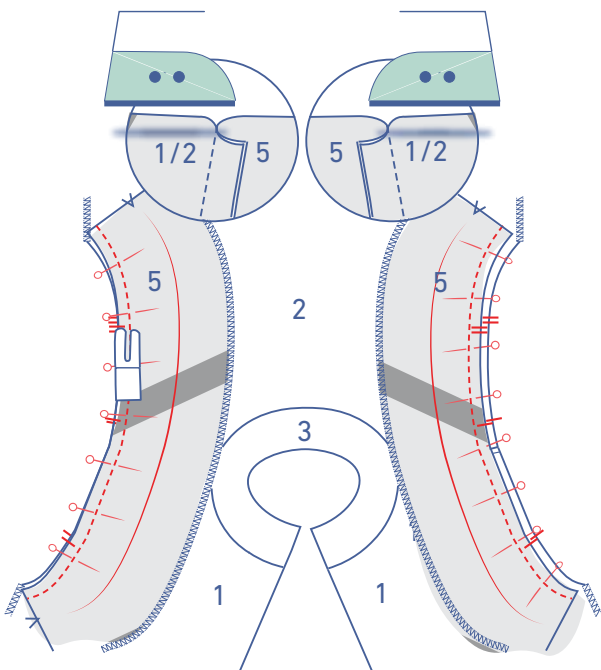
Speld het beleg vast langs de goede kant van het werkstuk. Stik vast in de aanzetnaad.



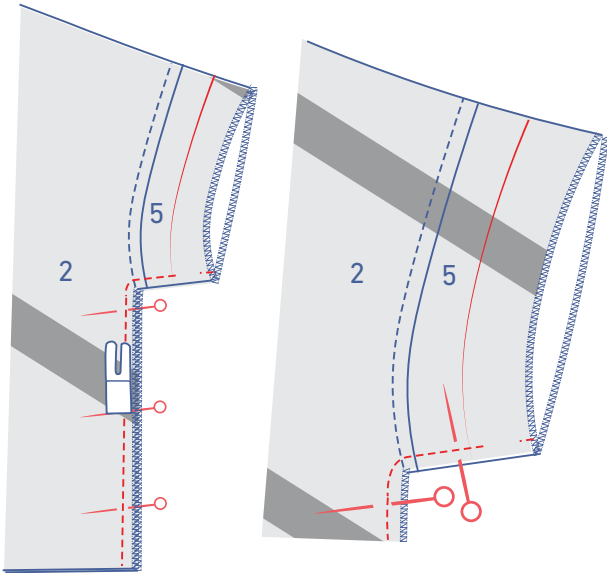
4

Strijk de mouwboord (5) dubbel op de plaats van de V-knipjes met de lange zijden op elkaar én met de goede kant van de stof naar buiten, zodat je een vouwlijn bekomt. Vouw nadien terug open.

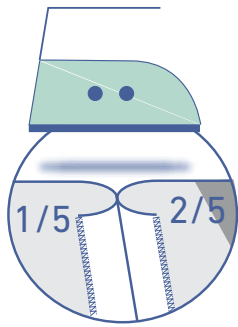
Werk de lange zijde zonder knipjes af met een overlocksteek.



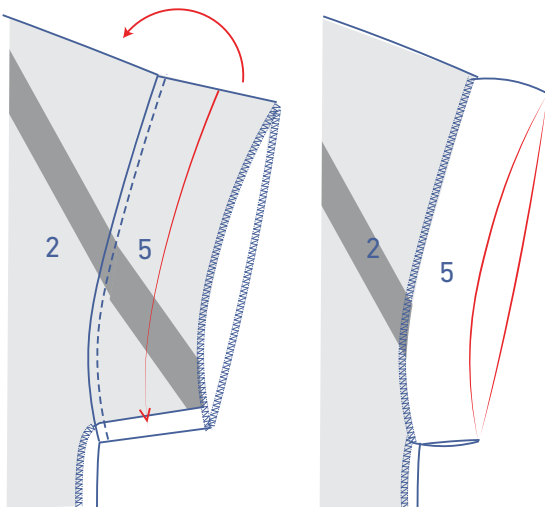
Speld en stik de lange zijde met knipjes aan de armuitsnijding. Let erop dat alle merktekens corresponderen. Strijk de naadwaarde in de richting van de mouwboord.



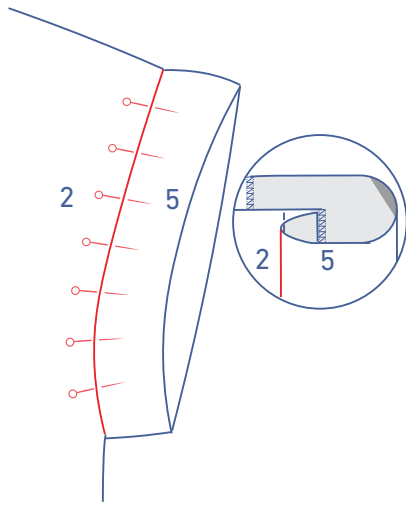
Speld en stik de zij- en onderarmnaden (met de mouwboorden opgevouwen). Laat op de aangeduide plaats een opening om later het elastiek door te rijgen.



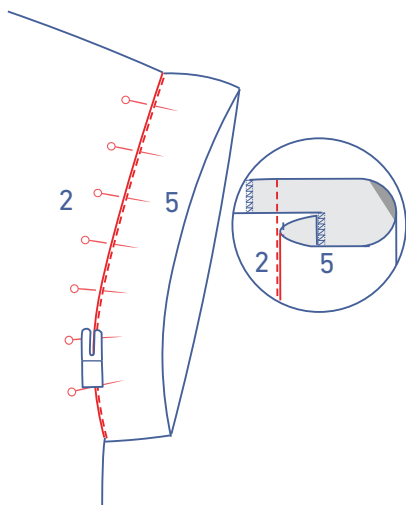
Strijk de naadwaarden open.



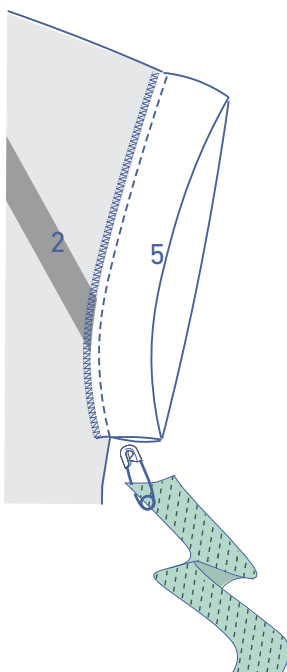
Vouw de mouwboord om op de plaats van de V-knipjes en de vouwlijn. Vouw netjes plat.



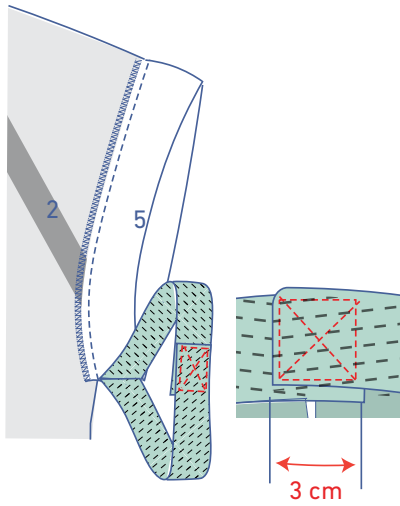
Speld de mouwboord vast langs de goede kant van het werkstuk.



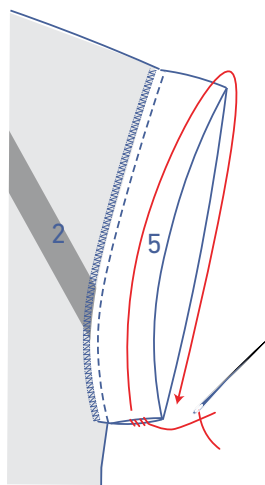
Stik de mouwboord vast in de aanzetnaad.



Rijg het elastiek voor de mouwboord in de tunnel via de opening aan de binnenkant.



Leg de uiteinden 3 cm over elkaar en stik ze vast in kruisvorm.

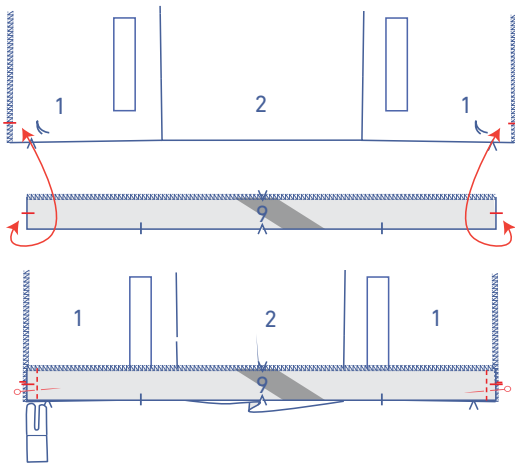


Trek het elastiek helemaal in de tunnel en naai de opening met enkele steken dicht.

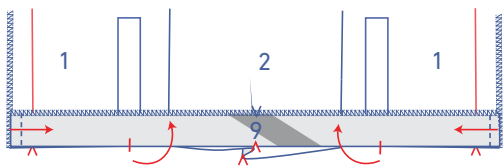


5

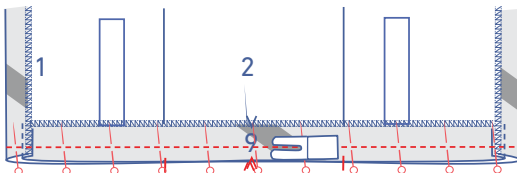
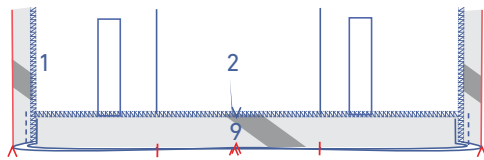
Werk de bovenkant van het deel beleg zoom (9) af met een overlocksteek.



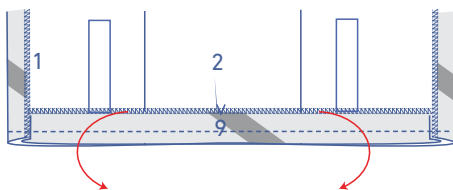
Speld en stik de korte zijden op de onderkant van het VP met de knipjes op elkaar.



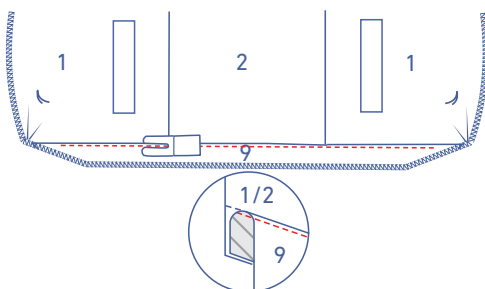
Vouw het VP (+ beleg zoom) om naar voor, naar de goede kant, op de plaats van de V-knipjes zodat de onderkant van het VP en het belegdeel netjes op elkaar past.

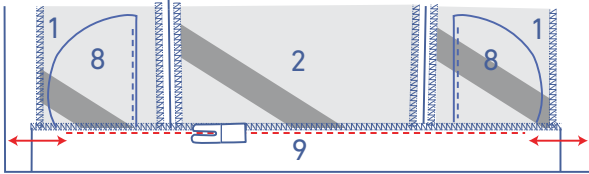


Speld en stik vast.

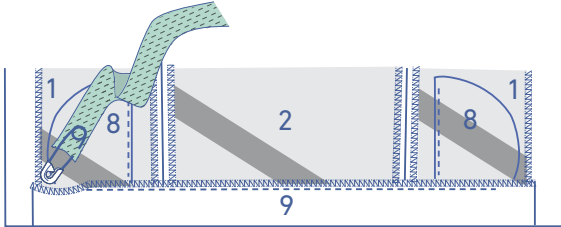


Vouw het beleg naar beneden samen met de naadwaarde en stik het beleg vast op de onderliggende naadwaarde vlak naast de naad. Doe dit tot zo ver je kunt.

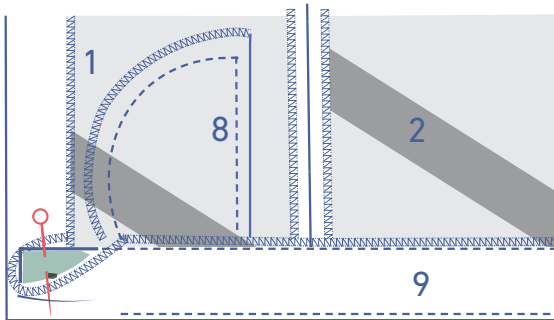




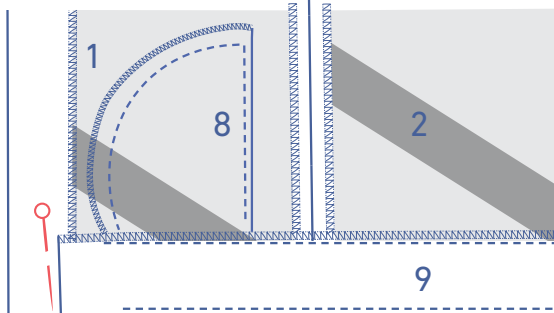
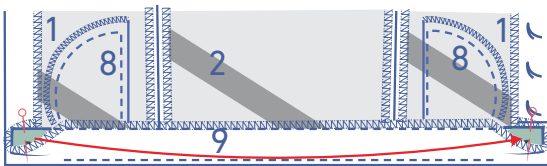
Vouw het beleg opnieuw naar boven en stik het vast net naast de rand, op de plaats van de overlocksteek, maar laat telkens een opening om later het elastiek te kunnen doorrijgen.



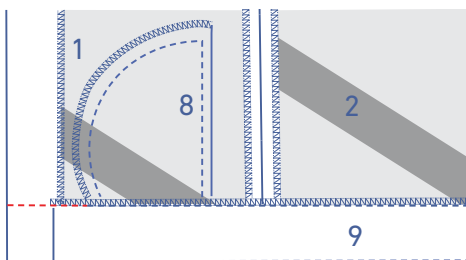
Rijg het elastiek door de tunnel via de openingen.



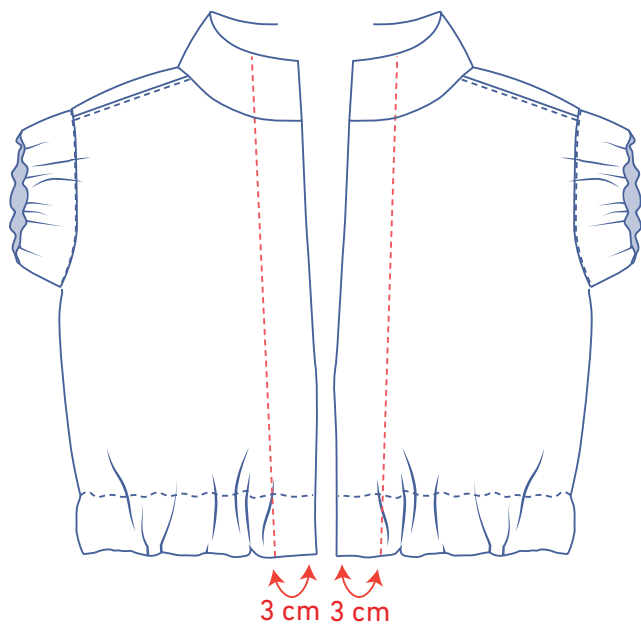
Speld de korte zijden van het elastiek voorlopig vast.



Stik de openingen dicht.



Geef een sierstiksel op 3 cm.



6

Bevestig de drukknopen op de voorziene plaatsen. De plaats van de bovenste en onderste knoop staat aangeduid op het patroon. Verdeel de afstand tussen deze gelijkmatig om de plaats van de andere knopen te bepalen.

