

Maude by Fibre ood



Maude by Fibre ood

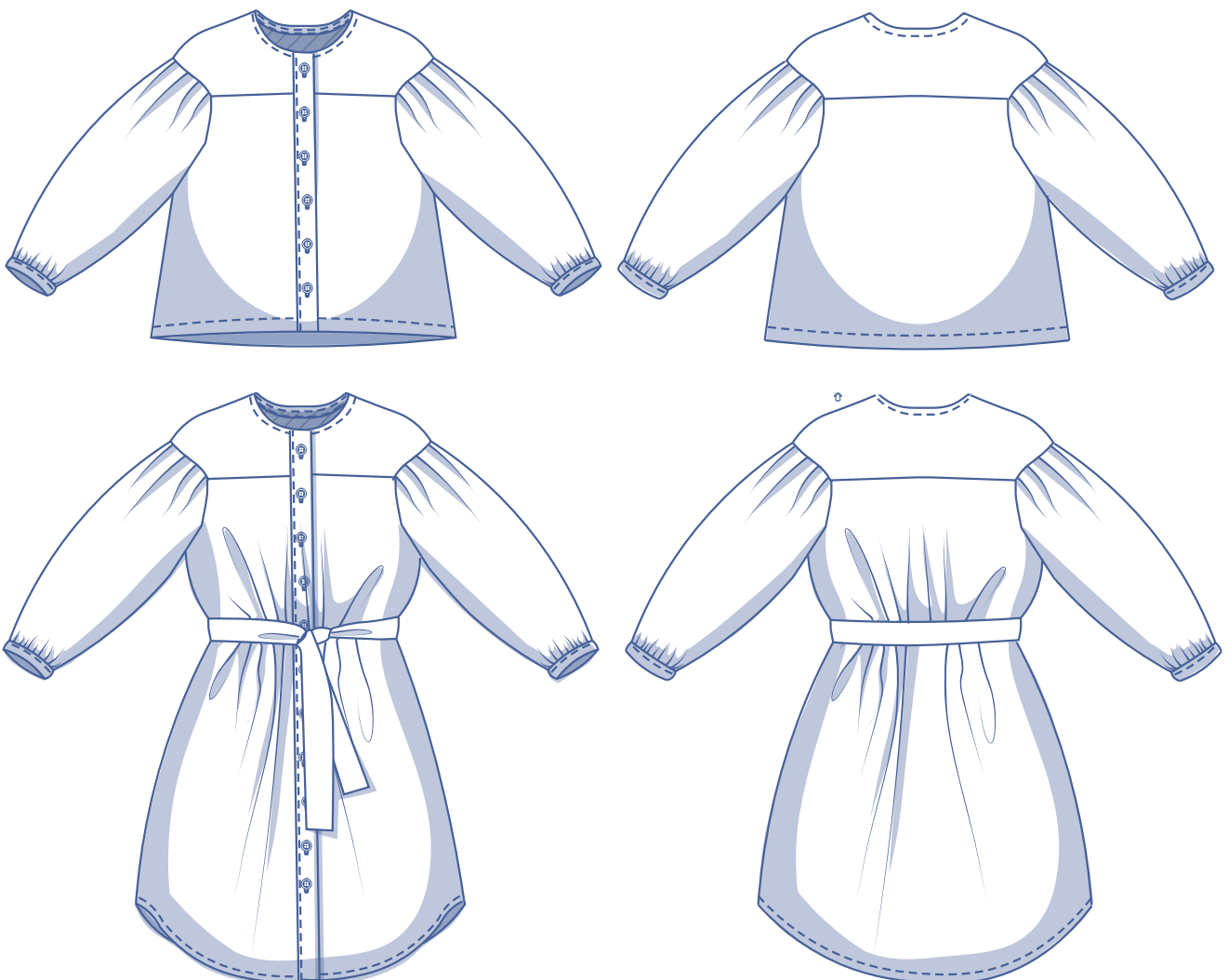
***✦✦



32 - 60

Van enkellang tot kniehoogte tot mini of – waarom ook niet – blouse. De romantiek van Maude kent geen grenzen.

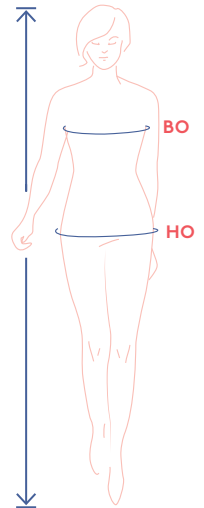
A-lijn, lieve ronde hals, verlaagde schouders, sierlijke fronsjes boven- en onderaan de mouwen, nostalgisch knopenpat middenvoor en een gebogen zoomlijn. Plus discrete steekzakken in de zijnaad. Deze mooie musthave draag je los of met een riem. Maude, synoniem voor mogelijkheden en nog eens mogelijkheden.



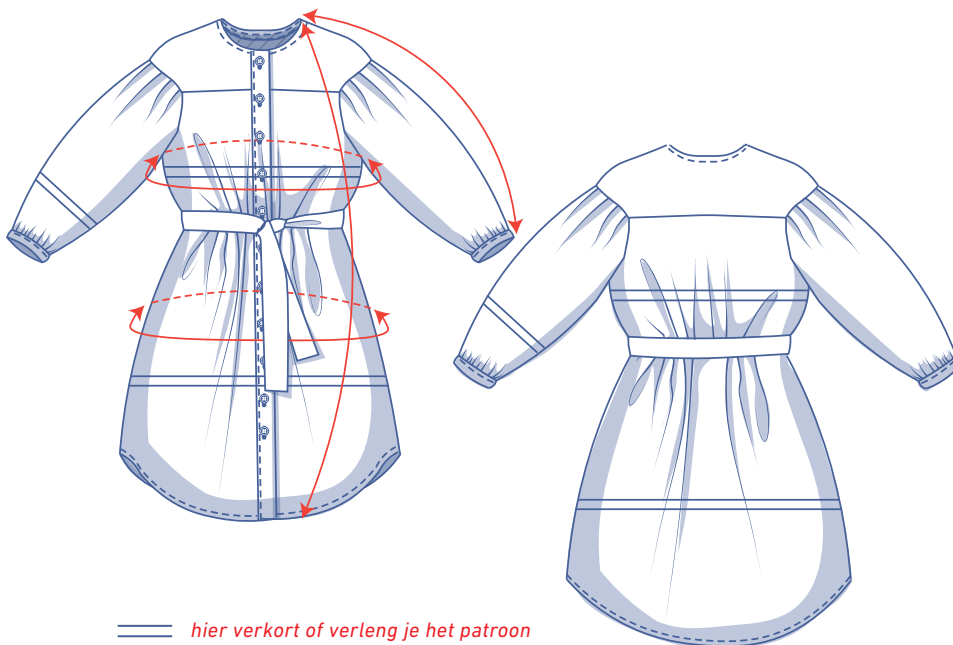
matentabel (in cm)

maat	32	34	36	38	40	42	44	46	48	50	52	54	56	58	60
lichaamslengte	160	164	166	167	168	169	170	171	172	172	172	172	172	172	172
BO (borstomtrek)	76	80	84	88	92	96	100	104	110	116	122	128	134	140	146
HO (heupomtrek)	86	90	94	97	100	103	106	109	115	120	125	130	135	140	145

Je kiest de maat op basis van de **borstomtrek**. Is je heupomtrek groter dan die uit de matentabel, kijk dan in de onderstaande tabel met afmetingen bij heupomtrek om te verifiëren of er nog voldoende ruimte is of dat je deze maat moet aanpassen. Dit kan je makkelijk doen door bij het overtekenen van het patroon over te gaan van de lijn van de ene maat naar de lijn van een andere maat.



afmetingen patroon (in cm)



De afmetingen in deze tabel zijn de afmetingen van het patroon in functie van de gebruikte stof en dienen als referentie. Voor het draagcomfort en om een bepaalde snit (= **comfortabele snit**) te bekomen is er in de breedtematen extra ruimte (bovenop de zuivere lichaamsmaten) inbegrepen.

maat	32	34	36	38	40	42	44	46	48	50	52	54	56	58	60
lengte jurk	118,5	119	119,75	120,25	120,75	121,25	123,75	124,5	128,25	129	129,75	130,5	131,5	132,25	133
lengte top*	60,5	61,25	62	62,75	63,5	64,25	65	65,75	66,75	67,75	68,75	69,75	70,75	71,75	72,75
mouwlengte**	65	65,5	66	66,5	67	67,5	68	68,25	68,75	69,25	69,75	70	70,75	71,25	71,75
borstomtrek	88,5	92,5	96,5	100,5	104,5	108,5	112,5	116,5	122,5	128,5	134,5	140,5	146,5	152,5	158,5
heupomtrek	118	122	125,75	129,5	133,25	137,25	141	144,75	150	155,75	161,5	167,25	173,25	179	184,75

* Knip patroondelen 2 en 4 af tot je deze totale lengte bekomt (incl. bovenstuk) om een Maude top te maken.

Pas ook de lengte van patroondeel 7 aan.

** Inclusief de schouderlengte en de polsboord.

Vergelijk de opgegeven lengtes met de opgemeten of gewenste lengtes. **Verleng** of **verkort** de jurk en/of de mouwen door de patroondelen door te knippen ter hoogte van de aangeduide dubbele lijnen en de patroondelen x-aantal cm uit elkaar te schuiven of over elkaar te leggen als nodig. Zorg dat de MV-, MR-lijn en zijnaden telkens mooi rechtdoor lopen.



LET OP

Pas het stofverbruik aan volgens deze aanpassingen.

benodigdheden



- Naaigaren
- Strijkbare tussenvoering: max. 125 cm
- Knopen (Ø 1,1 cm): zie tabel
- Stof: zie tabel

knopen	32	34	36	38	40	42	44	46	48	50	52	54	56	58	60
	11	11	11	11	11	11	11	11	12	12	12	12	12	12	12

stof top	32	34	36	38	40	42	44	46	48	50	52	54	56	58	60	
stofbreedte 110 cm	cm	185	185	190	190	190	195	195	240	245	250	255	255	260	260	265
stofbreedte 140 cm	cm	135	135	140	140	140	145	150	160	165	190	195	195	200	205	205

stof jurk	32	34	36	38	40	42	44	46	48	50	52	54	56	58	60	
stofbreedte 110 cm	cm	305	310	315	320	325	325	330	375	390	400	415	425	450	455	-
stofbreedte 140 cm	cm	225	225	230	245	280	280	290	290	300	305	305	315	335	335	340

Het bijhorende stofplan vind je op pagina 6 van deze werkbeschrijving.

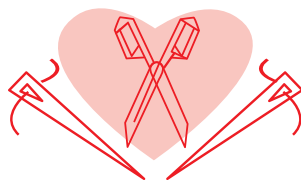
* Er kan geen stofverbruik opgegeven worden voor maat 60, omdat patroondeel 4 te breed en te lang is om te puzzelen uit de stofbreedte.

stofadvies



Qua stofkeuze voor Maude heb je een waaiër aan mogelijkheden. Denk aan lyocell, popeline, chambray, linnen, viscose(crêpe), mousseline, broderie anglaise, fijn ribluweel ... Zelfs (imitatie) leder of dun gewatteerde stoffen zijn een optie.

Proud to be #Sewista



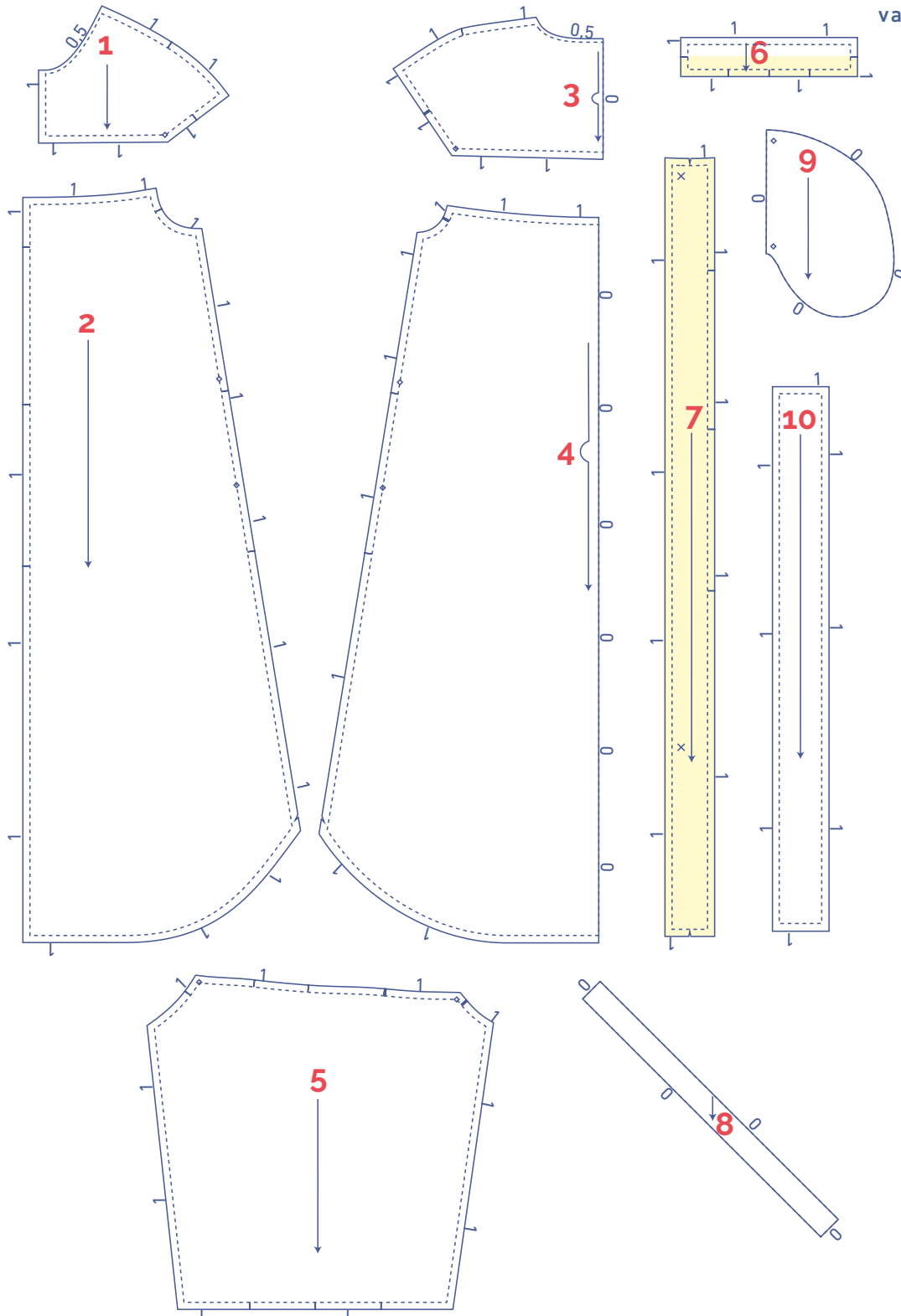
patroondelen & naadwaarden (in cm)

Om het kledingstuk volgens de beschreven manier te naaien, teken je de aangegeven naadwaarden rond de papieren patroondelen alvorens ze uit te knippen. Als je een pdf-patroon gebruikt, kan je het patroon printen zowel met als zonder naadwaarden. Bekijk de [video](#) voor meer info.

- | | |
|----------------------------------|-----------------------|
| 1. VP bovenstuk: 2x | 7. knopenpat: 2x |
| 2. voorpand: 2x | 8. biaislint hals: 1x |
| 3. RP bovenstuk: 1x aan stofvouw | 9. zak: 4x |
| 4. rugpand: 1x aan stofvouw | 10. riem: 2x |
| 5. mouw: 2x | |
| 6. polsboord: 2x | |

LET OP

Als je een top maakt verkort je patroondelen 2 en 4 tot de gewenste lengte en voorzie je 1,5 cm zoomwaarde. Vergeet niet ook patroondeel 7 aan te passen qua lengte. Patroondelen 9 en 10 vallen weg bij deze versie.



LET OP

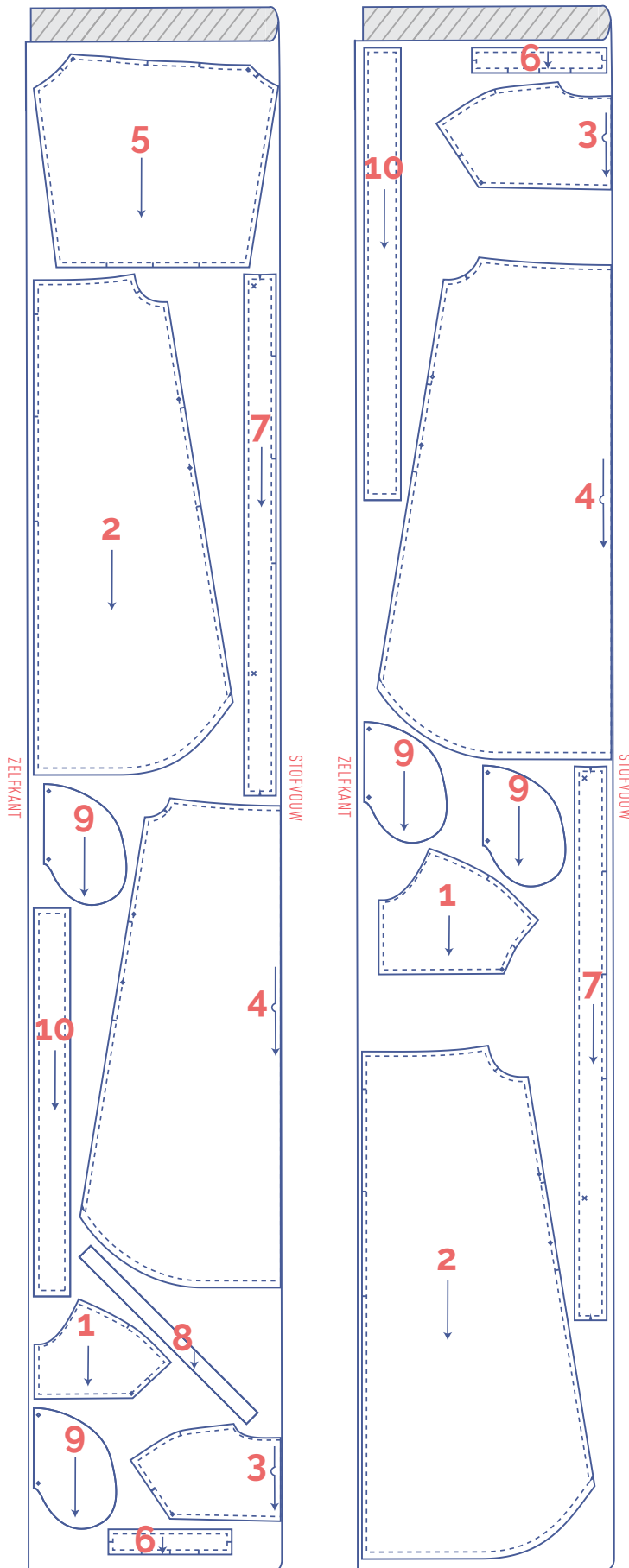
De delen die gemarkeerd zijn in lichtgeel worden langs de averechtse kant bekleefd met een strijkbare tussenvoering.

	soort materiaal
	stof
	strijkbare tussenvoering

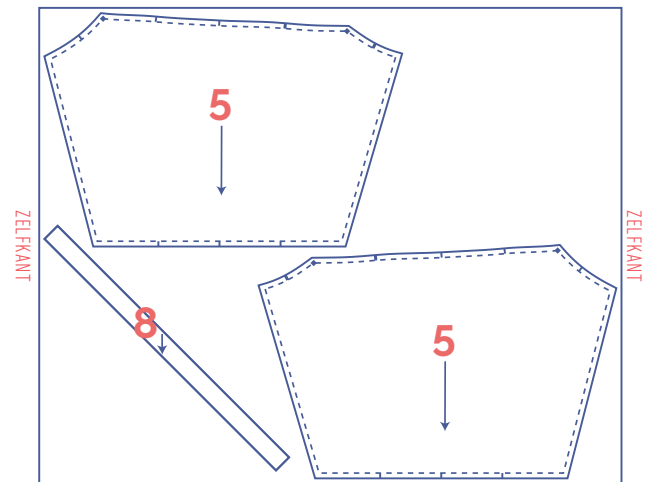
stofplan voor een effen stof
stofbreedte 110 cm

32 - 44

46 - 54

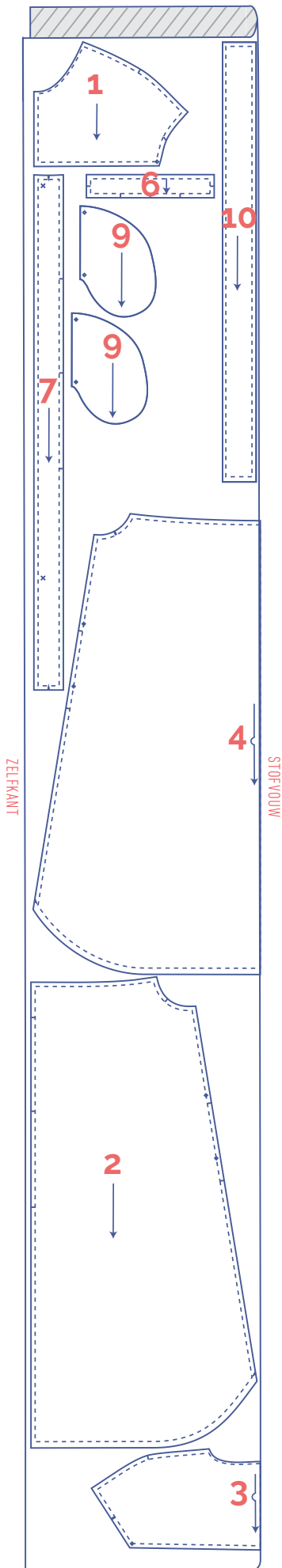


+

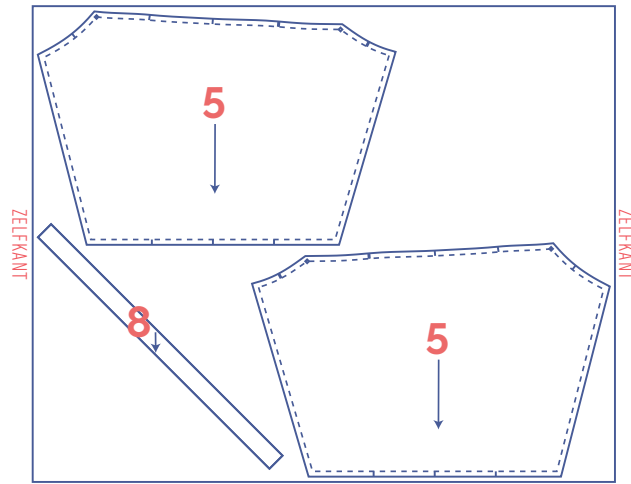


LET OP

Patroondeel 8 heb je slechts 1 keer nodig.



+

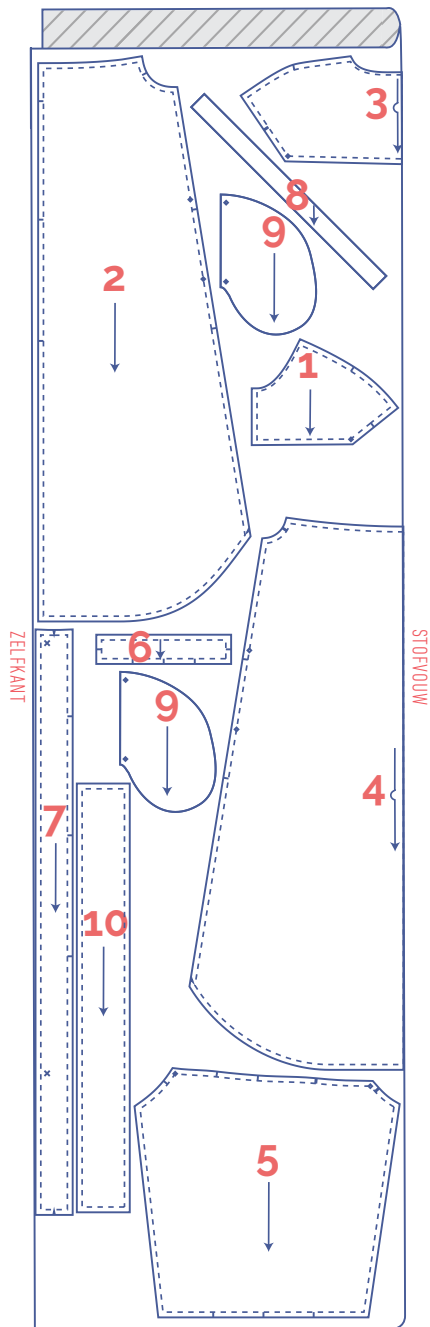


patroondelen merken

	knip kort door patroonpapier en stof op volgende omtreks punten
	enkel knipje
	dubbel knipje
V	V-knipje
	markeer de volgende binnenpunten met een rijgdraadje
	binnenpunt
	knoop

stofplan voor een effen stof
stofbreedte 140 cm

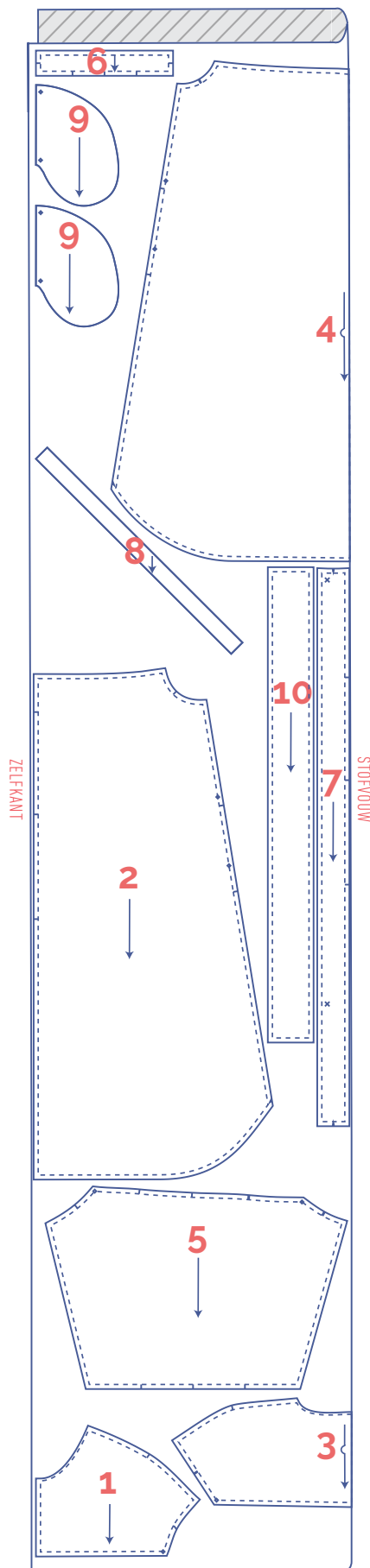
32 - 38



LET OP

Patroondeel 8 heb je slechts 1 keer nodig.

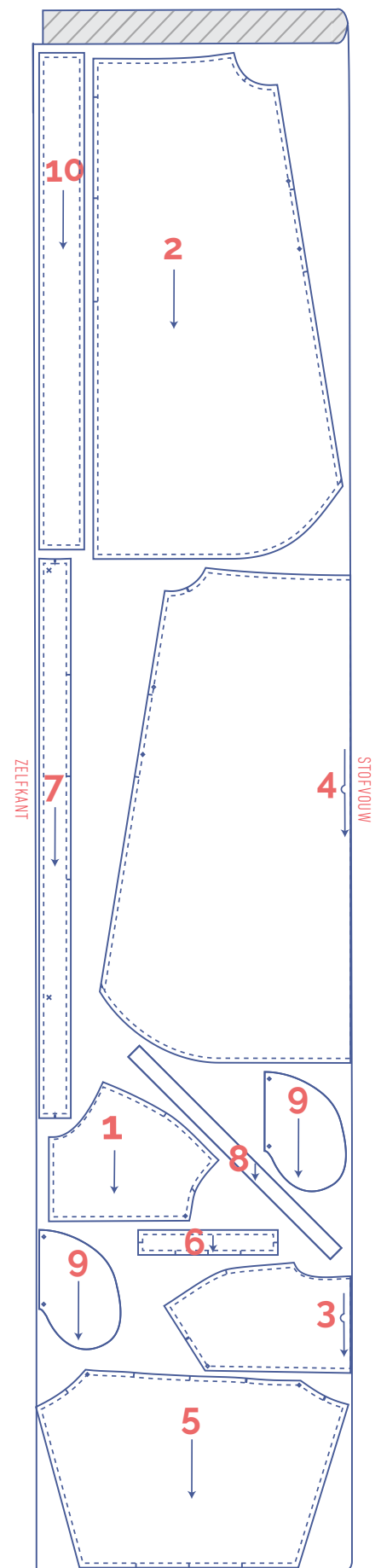
40 - 56



LET OP

Patroondeel 8 heb je slechts 1 keer nodig.

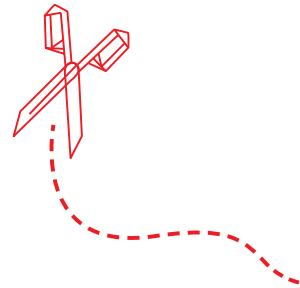
58 - 60



werkbeschrijving



De afwerkingsmethode om het kledingstuk te naaien is afgestemd op de gebruikte stofsoort. De delen worden telkens aan elkaar gestikt met de goede kanten van de stof op elkaar, tenzij anders vermeld.



VP voorpand

RP rugpand

MV middenvoor

MR middenrug

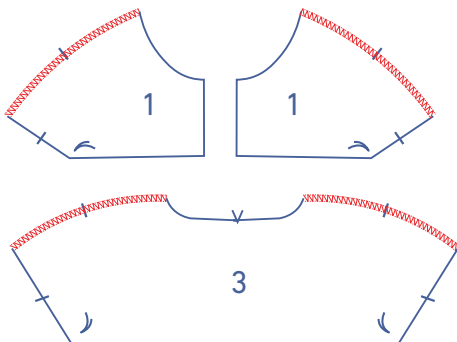
RVP rechtervoorpand ●

LVP linkervoorpand ●

□ goede kant

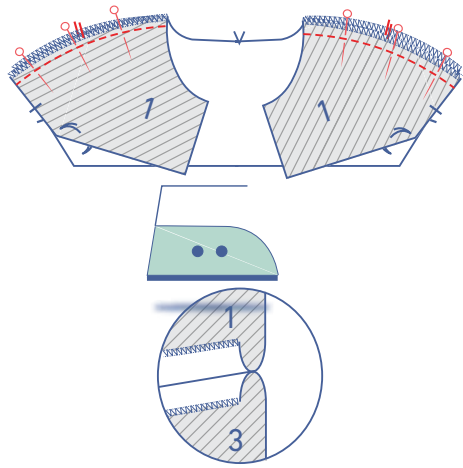
▨ averechtse kant

▤ strijkbare tussenvoering



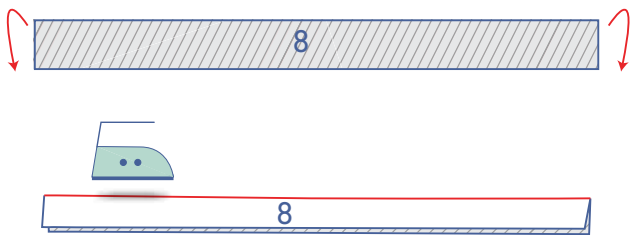
1

Werk de aangeduide rafelranden van het VP bovenstuk (1) en het RP bovenstuk (3) af met een overlocksteek.

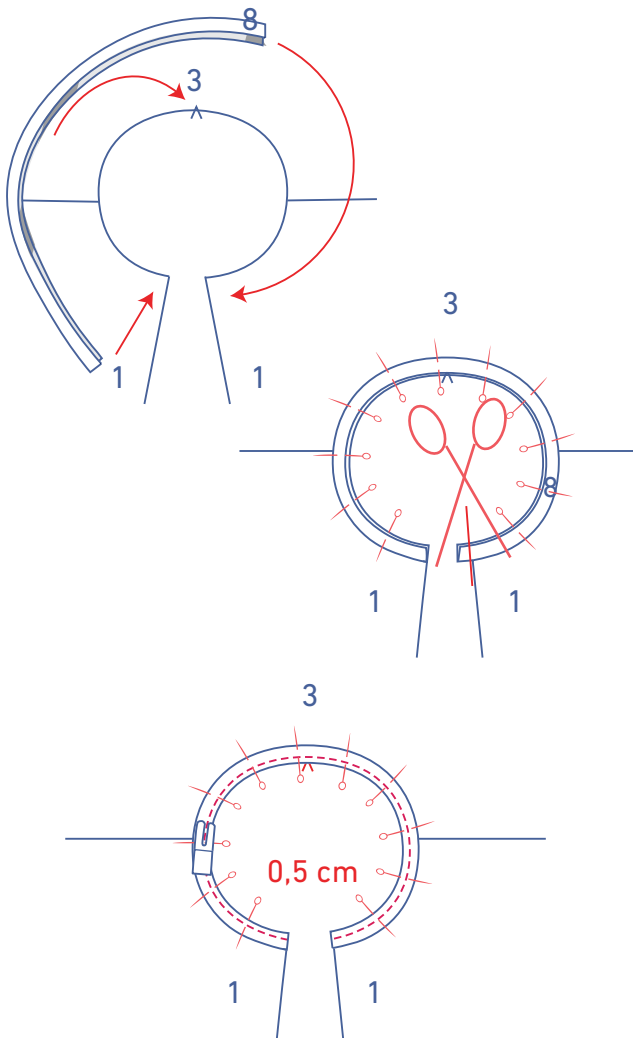


Speld en stik de schouderaden en strijk de naadwaarde open.

2



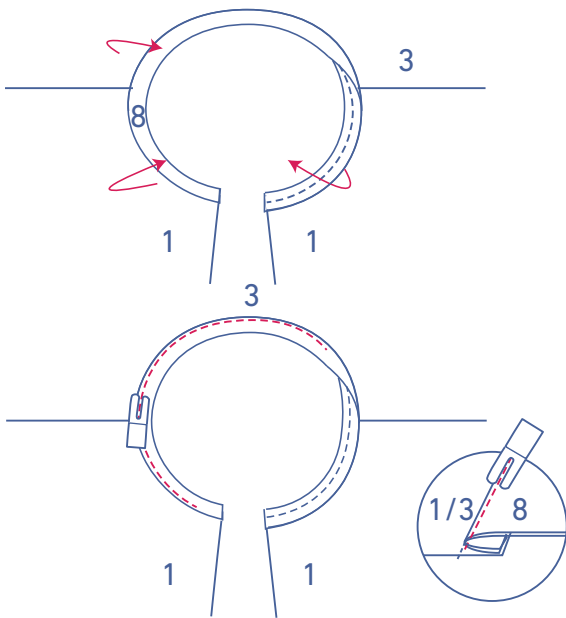
Vouw het biaislint (8) dubbel zodat de lange zijden op elkaar liggen met de goede kant van het lint naar buiten.



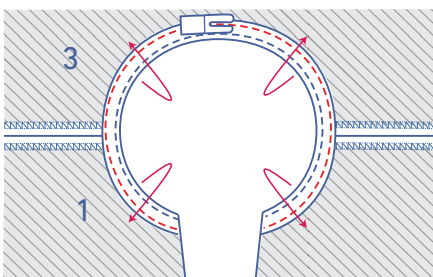
Speld beide rafelranden van het biaislint aan de goede kant van de halslijn. De rafelranden van het biaislint liggen gelijk met de rafelrand aan MV.

Knip eventueel overtollig lint weg als het lint te lang is. Wegens de schuine draadrichting is de exacte lengte moeilijk mee te geven. Dat is namelijk voor elke stof anders.

Stik het biaislint vast op 0,5 cm van de halslijn.



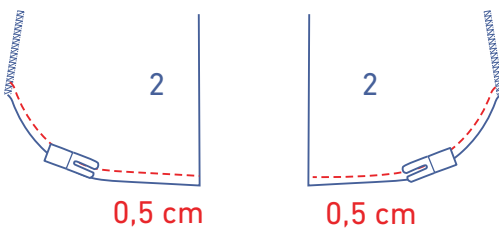
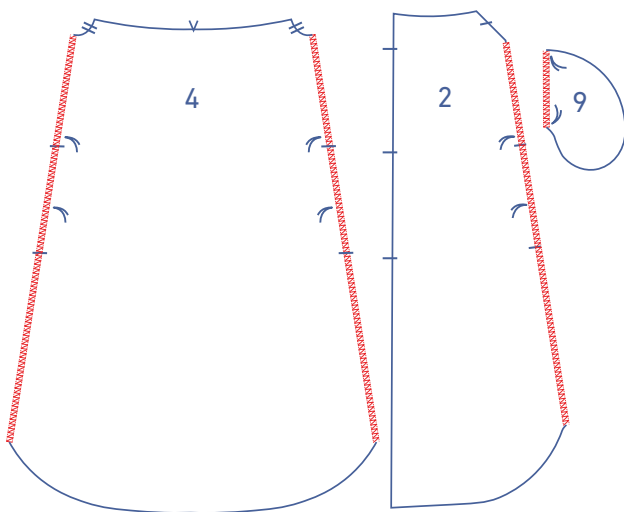
Vouw het biaislint opzij en stik het vast aan de onderliggende naadwaarde vlak naast de naad.



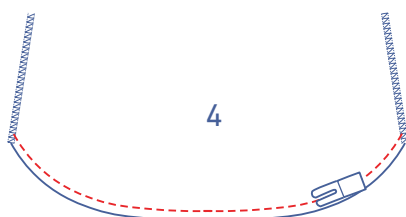
Vouw het biaislint om naar de averechtse kant van het bovenstuk en stik het vast net naast de rand.

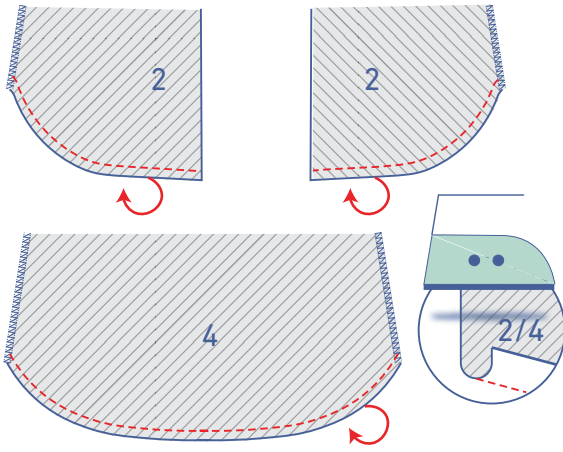
3

Werk de aangeduide rafelranden van het VP (2), RP (4) en de zak (9) af met een overlocksteek.

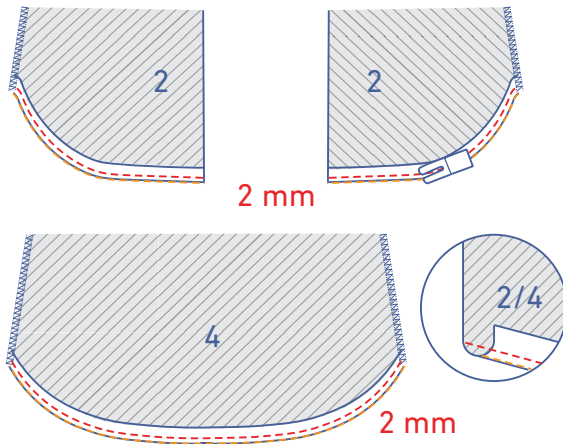


Werk de zoom van het VP en RP af als volgt: geef een stiksel op 0,5 cm van de rafelrand.

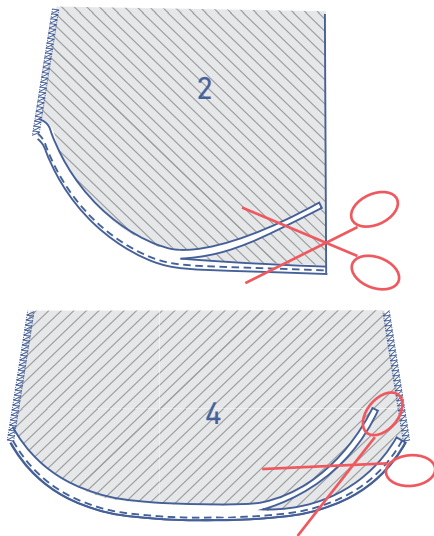




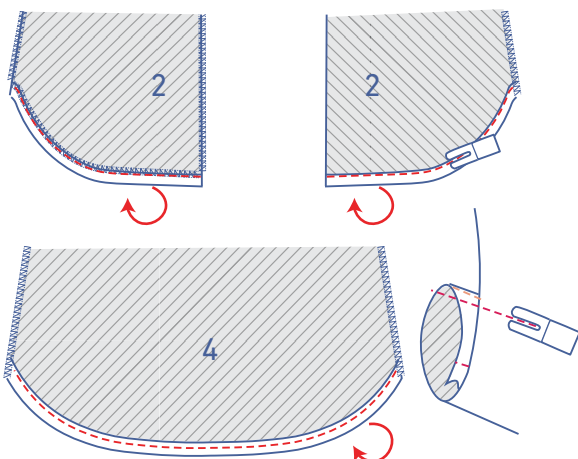
Strijk de rand nadien om op de plaats van het stiksel.



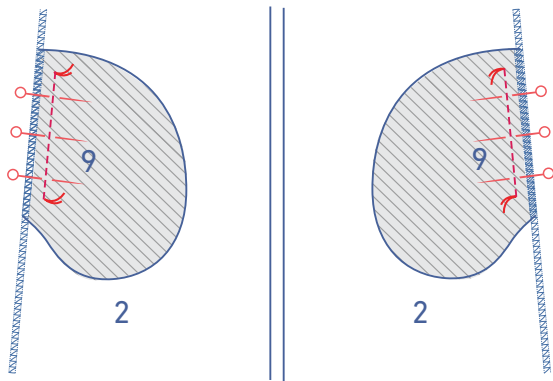
Stik de omgestreken naadwaarde vast op 2 mm van de rand.



Knip de overtollige naad weg met een fijn schaarje.

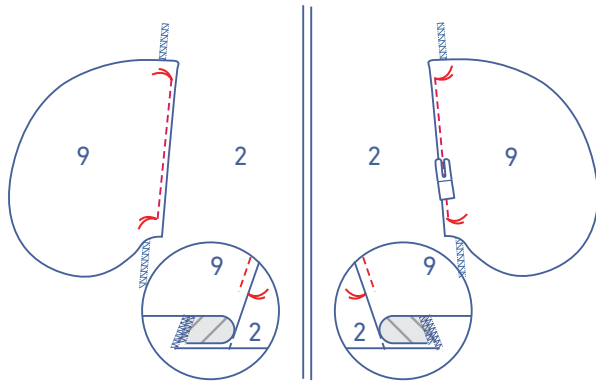


Vouw de rand nog een laatste keer om naar de averechtse kant en stik vast.

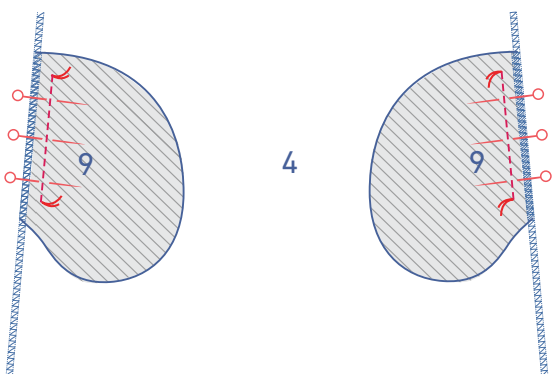


4

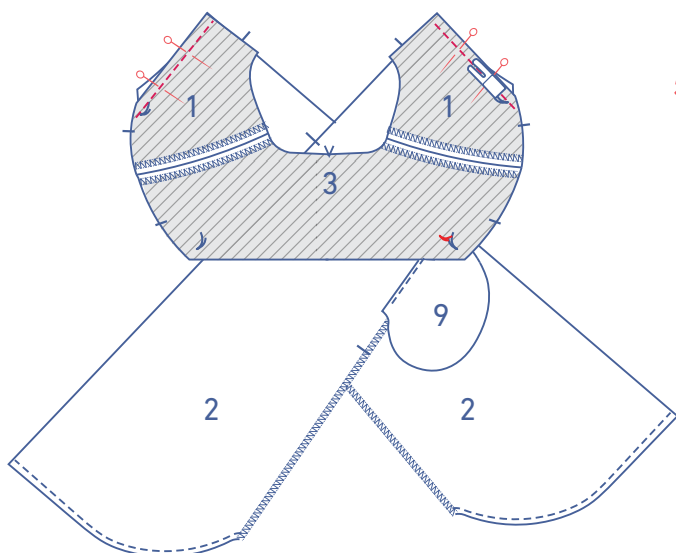
Speld de rechte zijde van 2 van de 4 zakdelen op de zijkanten van het VP met de rijgdraadjes op elkaar. Stik vast tussen de rijgdraadjes.



Vouw de zak samen met de naadwaarde opzij en stik de zak vast aan de onderliggende naadwaarde.



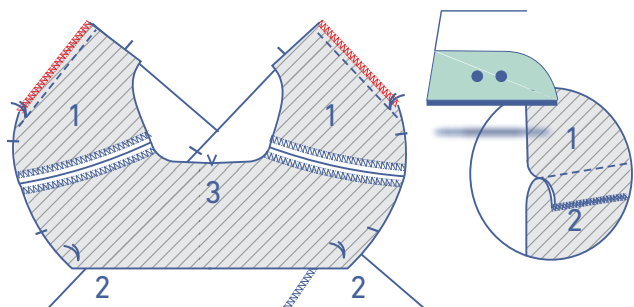
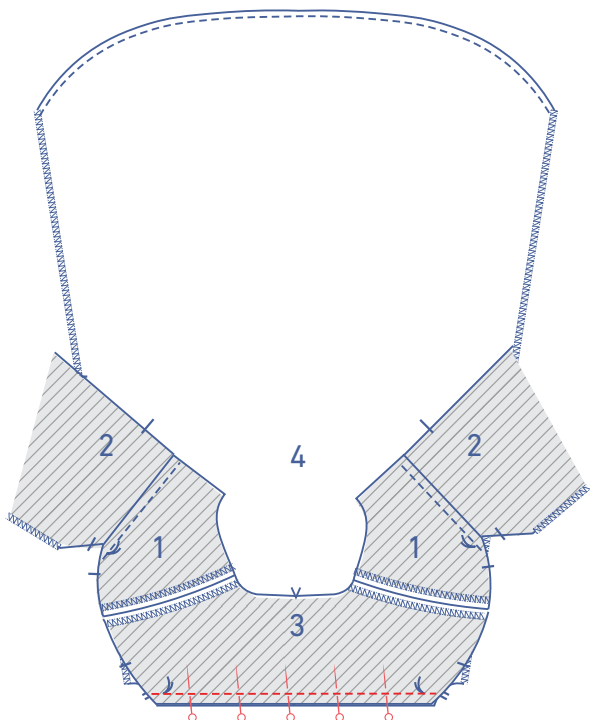
Speld de rechte zijde van de overige zakdelen op de zijkanten van het RP met de rijgdraadjes op elkaar. Stik vast tussen de rijgdraadjes.



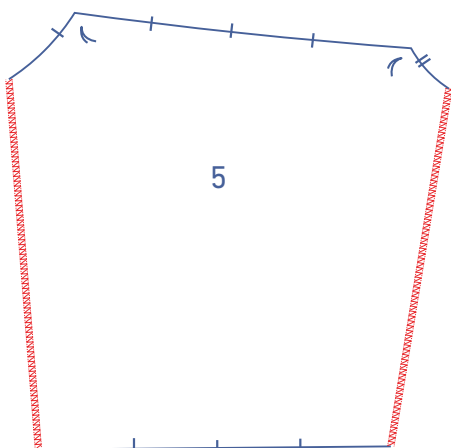
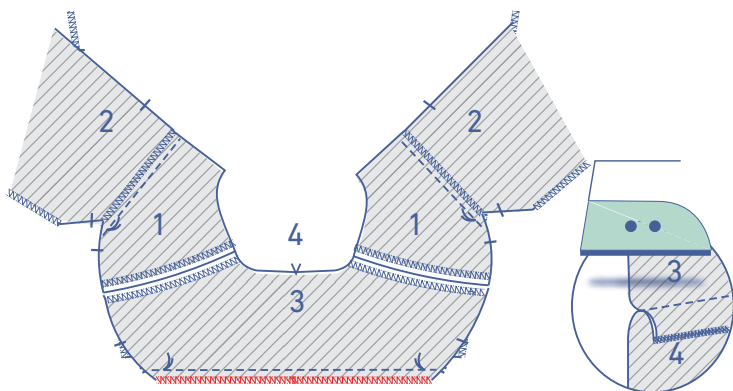
5

Speld en stik het VP telkens aan het VP bovenstuk.

Speld en stik het RP aan het RP bovenstuk.

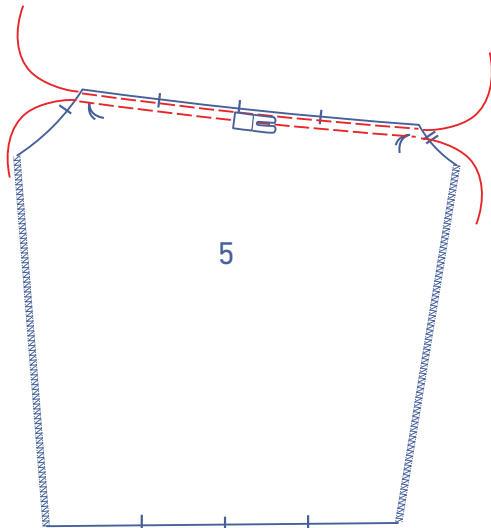


Werk de rafelranden samen af met een overlocksteek en strijk de naadwaarde in de richting van het VP/RP.

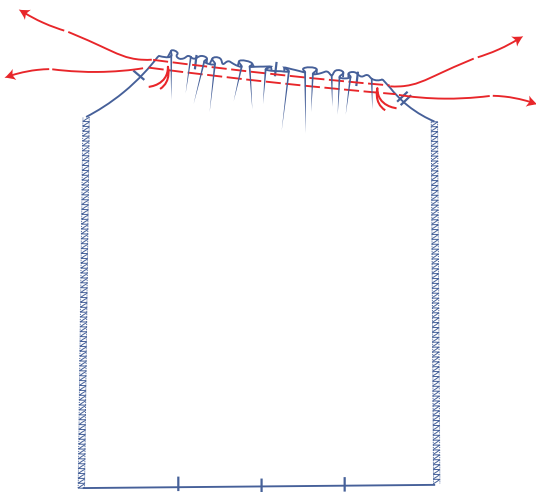


6

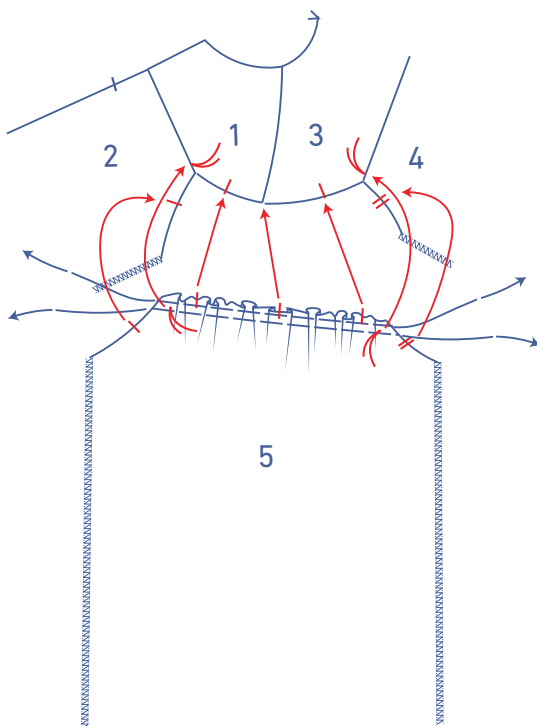
Werk de zijkanten van de mouw (5) af met een overlocksteek.



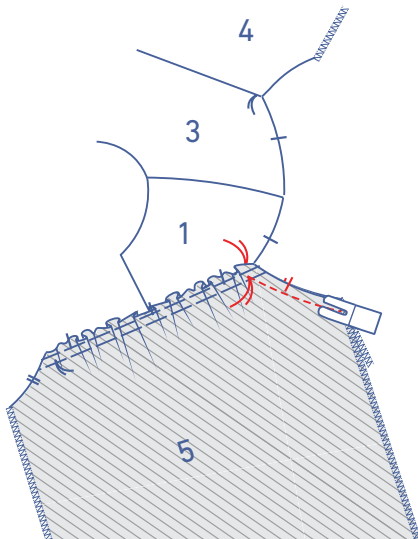
Stik met een grote steeklengte en lage draadspanning 2 evenwijdige stiksels tussen de rijgdraadjes aan de bovenkant van de mouw. Voorzie aan het begin en einde van het stiksel een eindje draad.



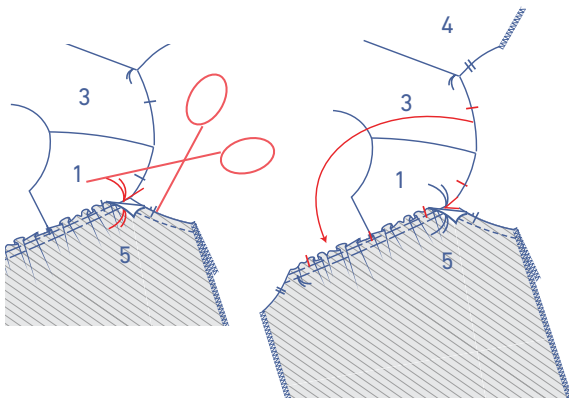
Trek voorzichtig aan de uiteinden van de draden zodat de stof rimpelt.



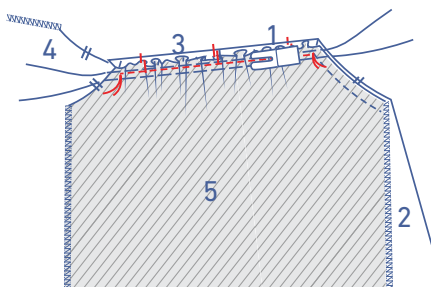
Verdeel de rimpels tot de merktekens van de mouw 'matchen' met die VP + RP.



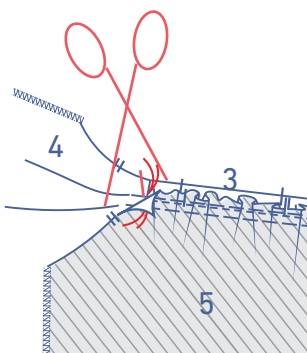
Speld de mouw aan het werkstuk. Stik vast tot precies in het aangeduide rijgdraadje, laat op die plaats de naald in de stof zitten.



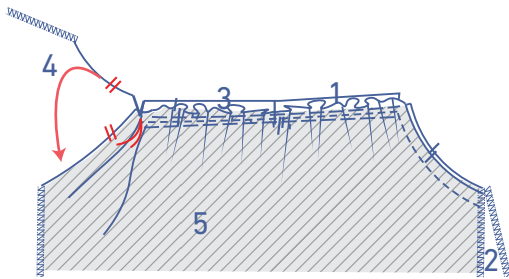
Hef de persvoet, vouw de naadwaarde van de mouw opzij en knip in de naadwaarde van het bovenstuk tot vlak voor het rijgdraadje, draai het werkstuk en laat de persvoet zakken.



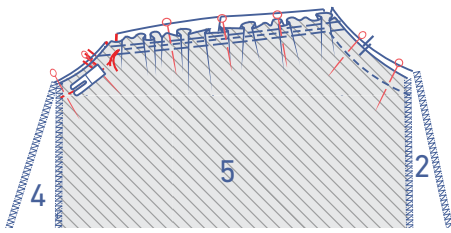
Speld en stik de bovenkant van de mouw aan het bovenstuk tot in het volgende rijgdraadje, laat op die plaats opnieuw de naald in de stof zitten.



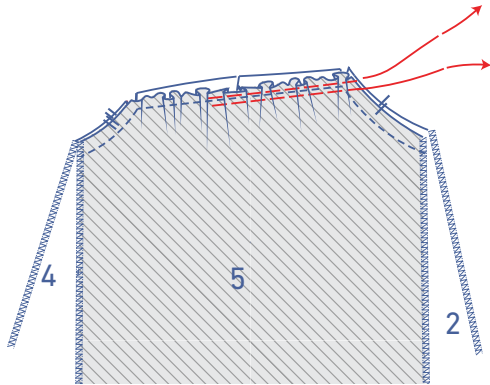
Hef de persvoet, vouw de naadwaarde van de mouw opzij en knip in de naadwaarde van het bovenstuk tot vlak voor het rijgdraadje, draai het werkstuk en laat de persvoet zakken.



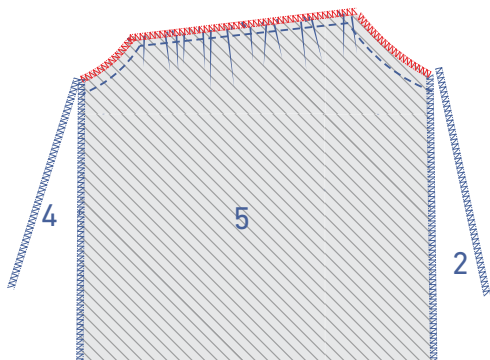
Speld en stik de rest van de mouw aan het RP.



Verwijder nadien de rimpeldraden.

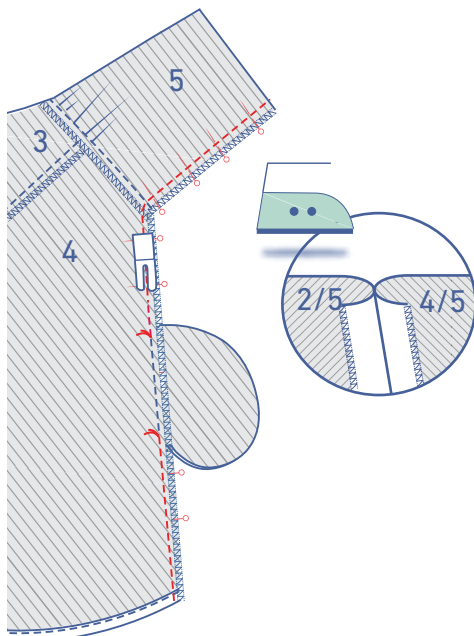


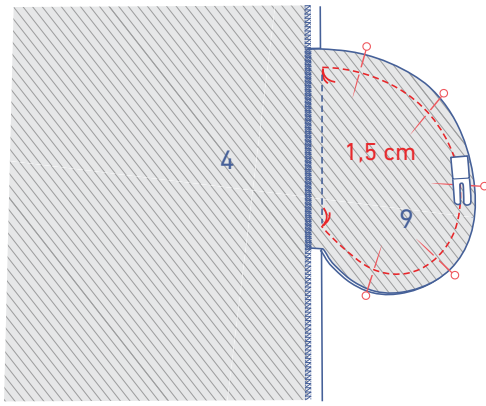
Werk de rafelranden samen af met een overlocksteek.



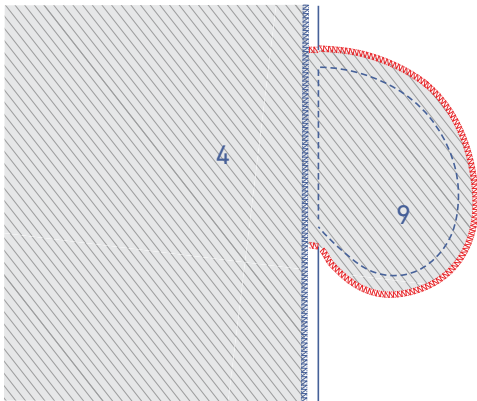
7

Speld en stik de onderarm- en zijnaden. Stik vast tot precies aan de rijgdraadjes die de bovenkant van de zakopening aanduiden. Stik verder vanaf het volgende rijgdraadje tot de zoom. Strijk de naadwaarde open.

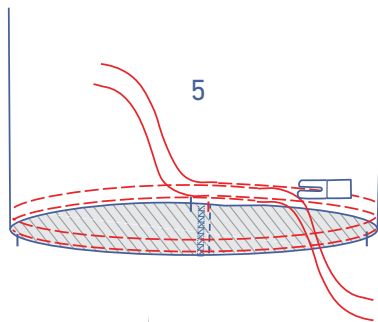




Speld en stik de omtrek van de zakdelen op elkaar op 1,5 cm van de rafelrand.

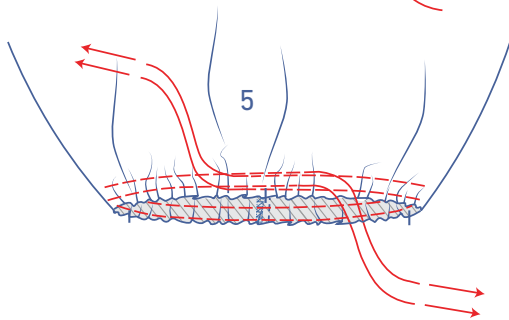


Werk de rafelranden samen af met een overlocksteek.



8

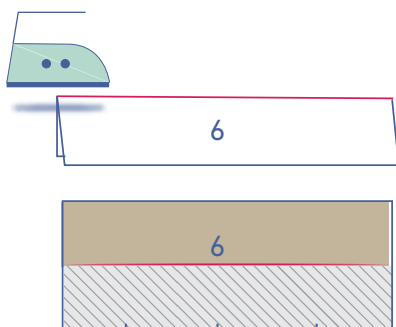
Stik met een grote steeklengte en lage draadspanning 2 evenwijdige stiksels aan de onderkant van de mouw. Voorzie aan het begin en einde van het stiksel een eindje draad.



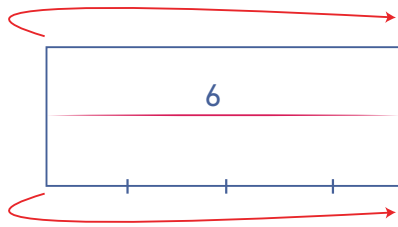
Trek voorzichtig aan de rimpeldraden zodat de stof rimpelt.



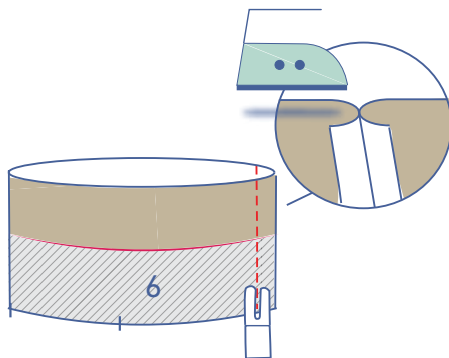
Strijk de polsboord (6) dubbel zodat de lange zijden op elkaar liggen met de goede kant van de stof naar buiten om een vouwlijn te bekomen.



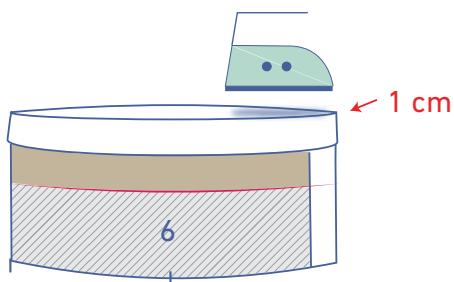
Vouw terug open.



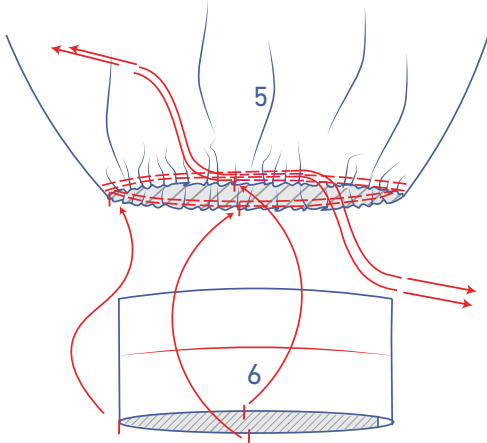
Vouw de polsboord dubbel zodat de korte zijden op elkaar liggen met de goede kant van de stof naar binnen.



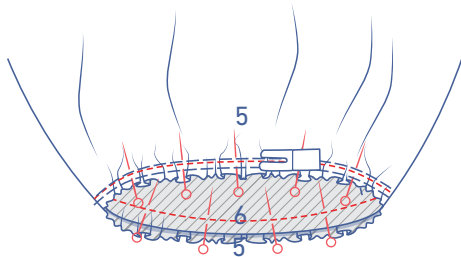
Speld en stik de korte zijde. Strijk de naadwaarde open.



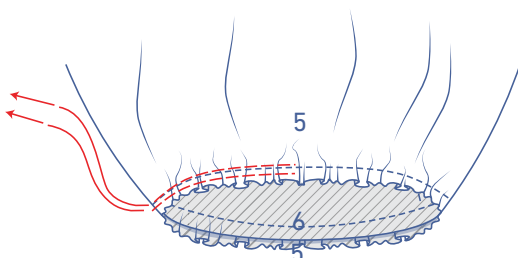
Strijk aan de lange zijde zonder knipjes van de polsboord 1 cm naar de averechtse kant.



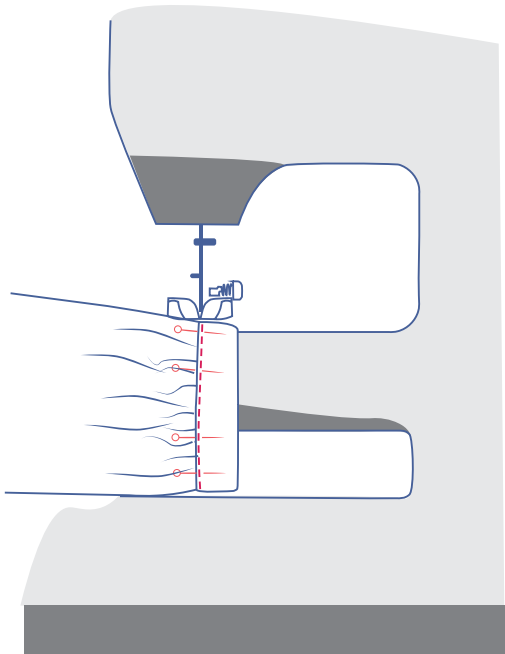
Trek voorzichtig aan de uiteindes van de rimpeldradjes tot de knipjes van de mouw 'matchen' met die van de polsboord.



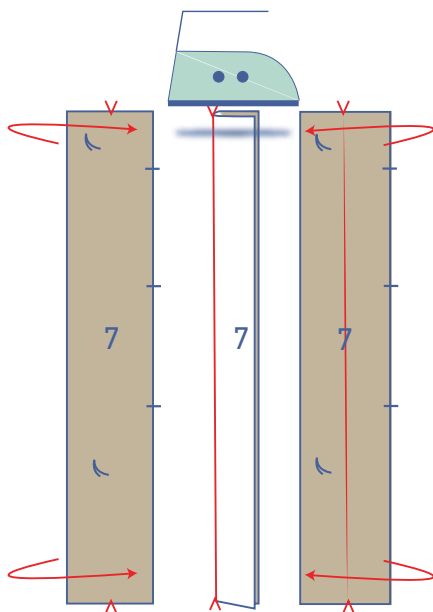
Schuif de polsboord in de mouw, speld de rand met de knipjes van de polsboord aan de onderkant van de mouw langs de binnenzijde (= de averechtse kant). Stik vast.



Verwijder nadien de rimpeldraden.

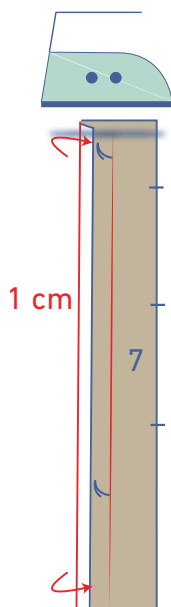


Vouw de polsboord om naar de goede kant van de mouw en leg de omgestreken rand net op het vorige stiksel. Stik vast net naast de rand.

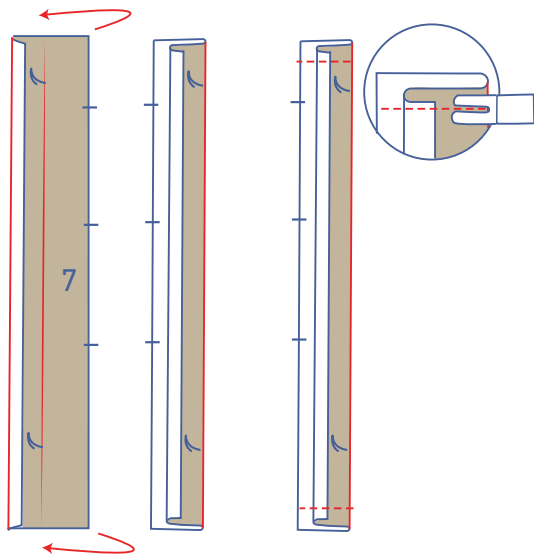


9

Strijk de knopenpat (7) dubbel met de lange zijden op elkaar en de goede kant van de stof naar buiten om een vouwlijn te bekomen. Vouw terug open.



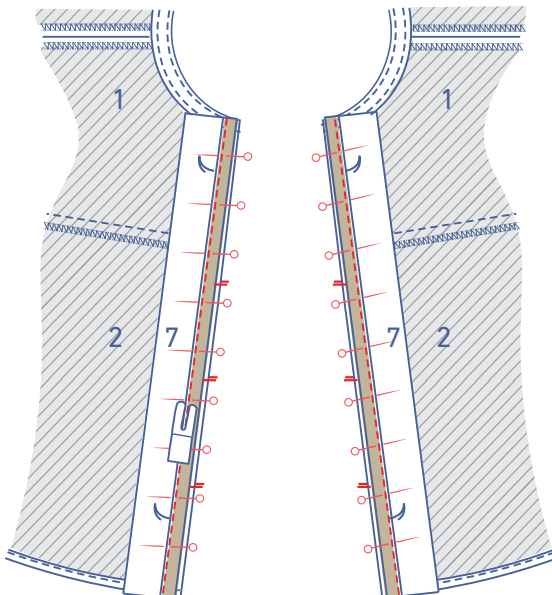
Strijk de zijde zonder knipjes 1 cm om naar de averechtse kant.



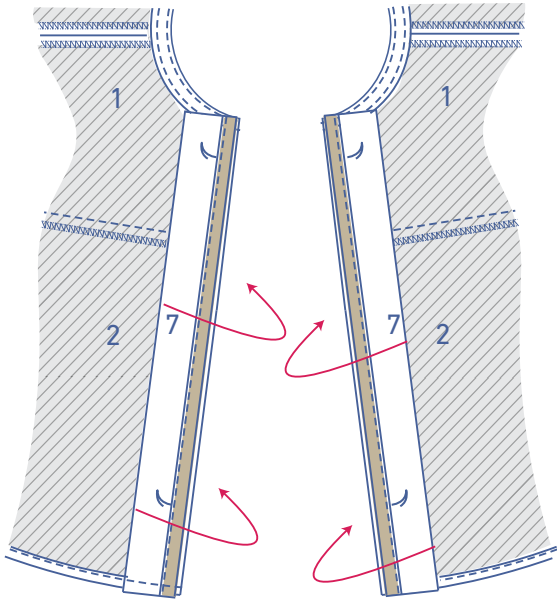
Vouw het knopenpat dubbel op de plaats van de gestreken vouwlijn met de goede kant van de stof naar binnen. Stik de korte zijden.



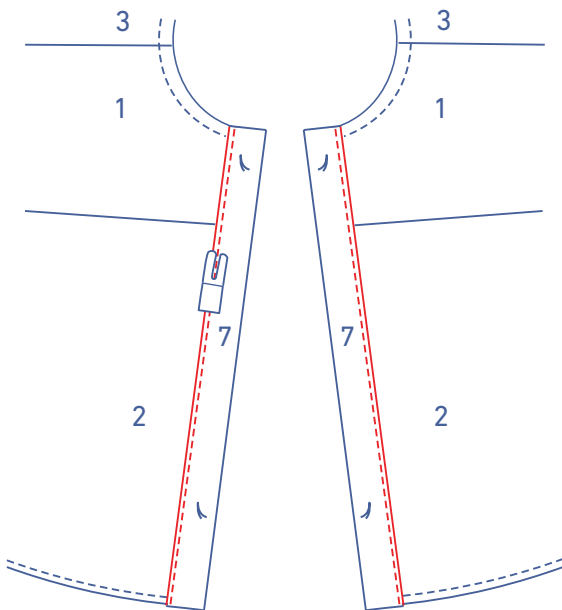
Keer het knopenpat met de goede kant naar buiten.



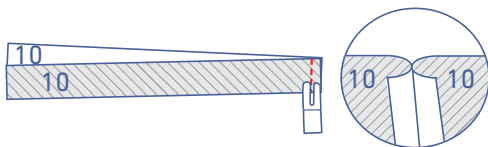
Speld de zijde met knipjes van het knopenpat aan MV langs de averechtse kant van het werkstuk. De afgewerkte bovenkant van het knopenpat ligt gelijk met de 'afgewerkte halslijn', de afgewerkte onderkant ligt gelijk met de afgewerkte zoom en de corresponderende knipjes liggen gelijk. Stik vast.



Keer het knopenpat om naar de goede kant van het werkstuk.



Leg de vouwlijn net op het stiksel. Stik vast net naast de rand.



10

Speld en stik de MR-naad van de delen riem (10). Strijk de naadwaarde open.



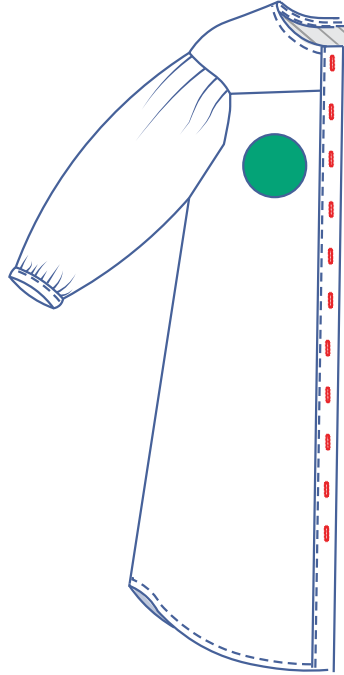
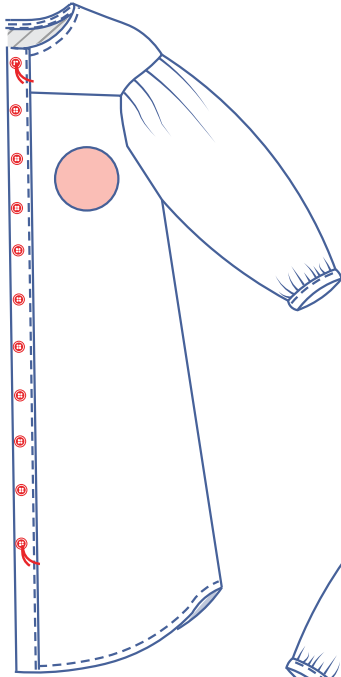
Vouw de riem eerst helemaal open en dan dubbel met de lange zijden op elkaar en de goede kant van de stof naar binnen.



Stik de aangeduide zijden, maar laat een opening om de riem te kunnen keren.



Keer de riem met de goede kant naar buiten en naai de opening dicht.



11

Naai de knopen op het LVP. De plaats van de bovenste en onderste knoop staat aangeduid op het patroon. Verdeel de afstand tussen deze gelijkmatig om de plaats van de andere knopen te bepalen.

Maak verticale knoopsgaten op het RVP overeenkomstig de plaats van de knopen.