

# Kate by Fibre ⚡ood



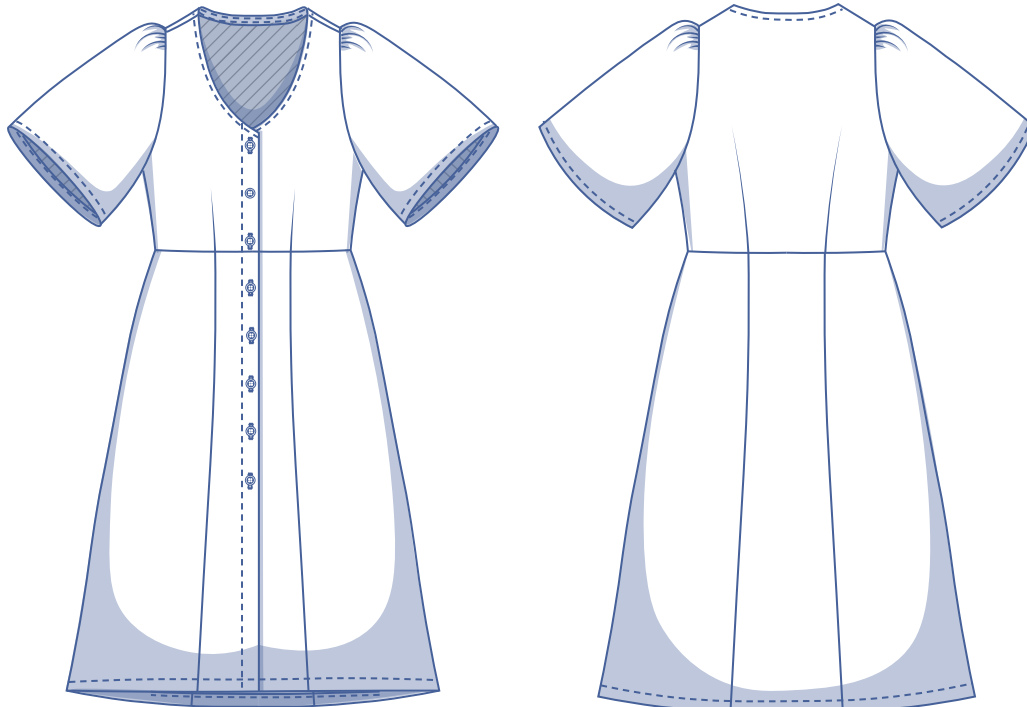
# Kate by Fibre ood



32 - 60

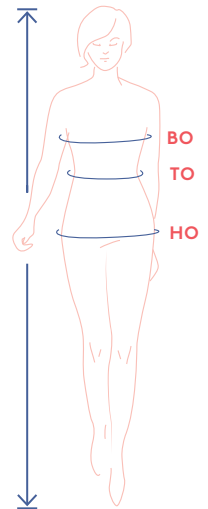
Met Kate doe je je figuur alle eer aan. Dankzij de borstneep en de tailleringsneep op de rug sluit het model mooi aan rond je boezem en middel. De jurk loopt elegant verder uit naar de zoom. Met wat rimpels ter hoogte van de schouders geef je de vlindermouwen een speels accent. Nu nog een reeks knoopjes middenvoor – ton-sur-ton of net contrasterend – en klaar is Kate.

Waar je de onderste knoop plaatst, bepaalt hoeveel been je toont.



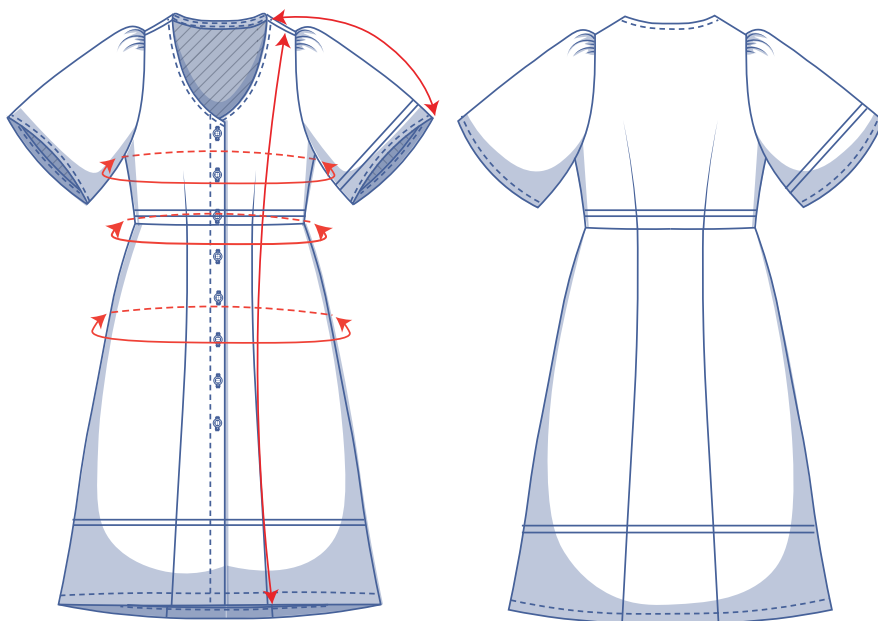
## matentabel (in cm)

maat	32	34	36	38	40	42	44	46	48	50	52	54	56	58	60
lichaamslengte	160	164	166	167	168	169	170	171	172	172	172	172	172	172	172
BO (borstomtrek)	76	80	84	88	92	96	100	104	110	116	122	128	134	140	146
TO (tailleomtrek)	66	68	70	74	78	82	84	88	94,5	101	107,5	114	120,5	127	133,5
HO (heupomtrek)	86	90	94	97	100	103	106	109	115	120	125	130	135	140	145



Je kiest de maat op basis van de **borstomtrek**. Is je taille- en/of heupomtrek groter dan die uit de matentabel, kijk dan in de onderstaande tabel met afmetingen om te verifiëren of er voldoende ruimte is of dat je deze maten moet aanpassen. Dit kan je makkelijk doen door bij het overtekenen van het patroon over te gaan van de lijn van de ene maat naar de lijn van een andere maat.

## afmetingen patroon (in cm)



== hier verkort of verleng je het patroon

De afmetingen in deze tabel zijn de afmetingen van het patroon in functie van de gebruikte stof en dienen als referentie. Voor het draagcomfort en om een bepaalde snit (= aansluitend **rond borst en taille**) te bekommen is er in de breedtematen extra ruimte (bovenop de zuivere lichaamsmaten) inbegrepen.

maat	32	34	36	38	40	42	44	46	48	50	52	54	56	58	60
lengte	123,5	124	124,5	125	125,75	126,25	126,75	127,25	129	130	130,75	131,5	132,25	133	134
mouwlengte*	42	42,75	43,5	44	44,75	45,25	46	46,75	48	48,75	49,5	50,25	51	51,5	52,25
borstomtrek	82,5	86,5	90,5	94,5	98,5	102,5	106,5	110,5	116,5	122,5	128,25	134,25	140,25	146,25	152,25
tailleomtrek	73,25	75,25	77,25	81,25	85,25	89,25	91,25	95,25	101,75	108,25	114,75	121,25	127,75	134	140,5
heupomtrek	96,5	100,25	104	107	109,75	112,75	115,75	118,75	125,25	130	134,75	139,75	144,75	149,75	154,75

\* Inclusief de schouderlengte.

Vergelijk de opgegeven lengtes met de opgemeten of gewenste lengtes. **Verleng** of **verkort** de jurk en/of de mouw door de patroondelen door te knippen ter hoogte van de aangeduide dubbele lijnen en de patroondelen x-aantal cm uit elkaar te schuiven of over elkaar te leggen als nodig. Zorg dat de MV-, MR-lijn en zijnaden telkens mooi rechtdoor lopen.



### LET OP

Pas het stofverbruik aan volgens deze aanpassingen.

## benodigheden



- Naaigaren
- Strijkbare tussenvoering: max. 95 cm
- Knopen (Ø 1,8 cm): zie tabel
- Stof: zie tabel

knopen	32	34	36	38	40	42	44	46	48	50	52	54	56	58	60
	9	9	9	9	9	9	9	9	10	10	10	10	10	10	10

stofverbruik		32	34	36	38	40	42	44	46	48	50	52	54	56	58	60
stofbreedte 110 cm	cm	290	295	295	300	330	335	335	340	345	355	440	445	450	455	460
stofbreedte 140 cm	cm	230	235	235	235	240	250	270	280	285	290	290	295	300	305	310

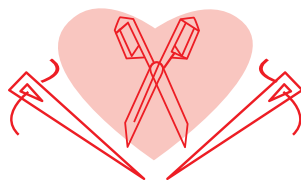
Het bijhorende stofplan vind je op pagina 6 van deze werkbeschrijving.

## stofadvies

Kate houdt van veel stofjes. Denk aan popeline, lycell, linnen, (viscose)crêpe, chambray, ... Uni of met een motief? Kate leent zich voor alles.



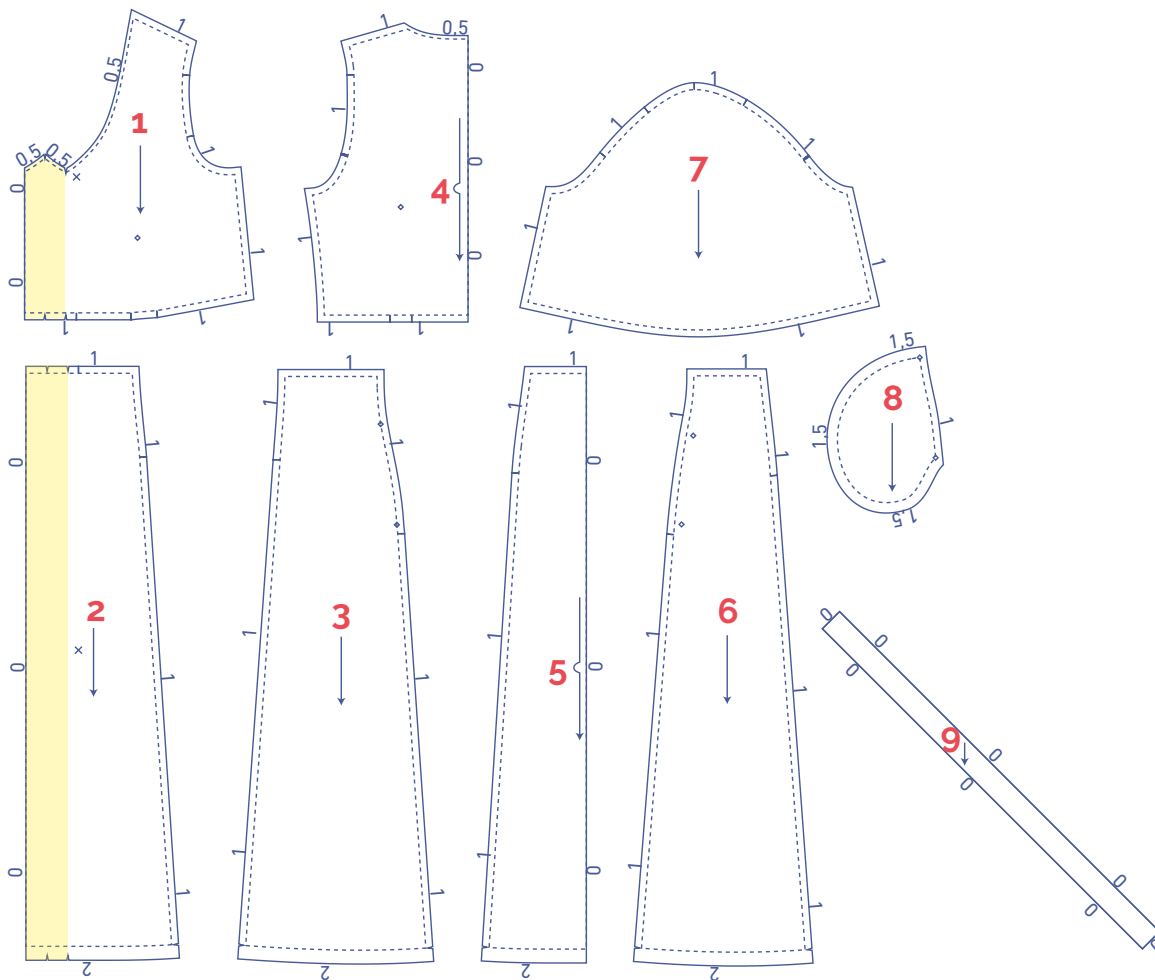
# Proud to be #Sewista



## patroondelen & naadwaarden (in cm)




Om het kledingstuk volgens de beschreven manier te naaien, teken je de aangegeven naadwaarden rond de papieren patroondelen alvorens ze uit te knippen. Als je een pdf-patroon gebruikt, kan je het patroon printen zowel met als zonder naadwaarden. Bekijk de [video](#) voor meer info.

1. voorpand: 2x
2. VP rok: 2x
3. VP rok zij: 2x
4. rugpand: 1x aan stofvouw
5. RP rok: 1x aan stofvouw
6. RP rok zij: 2x
7. mouw: 2x
8. zak: 4x
9. biaislint: 1x



### LET OP

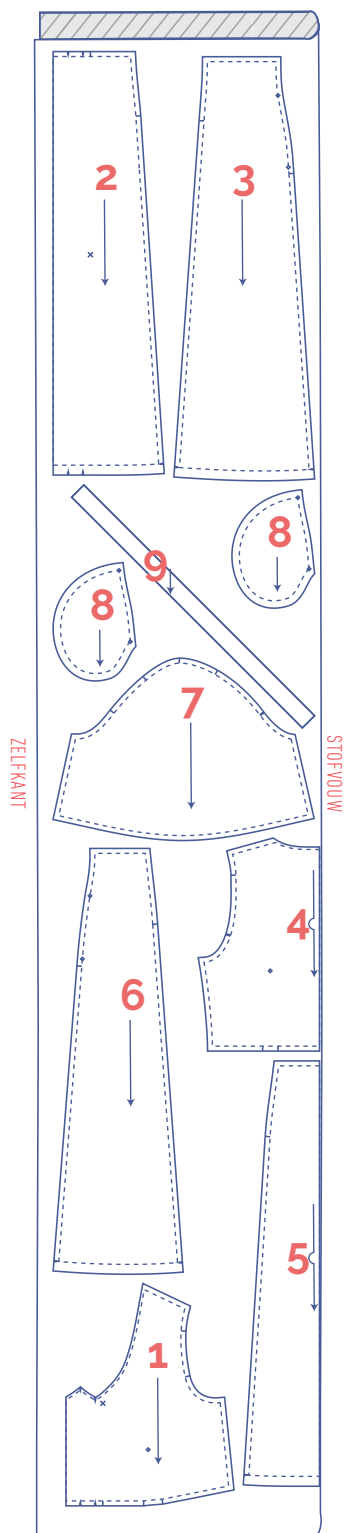
De delen die gemarkeerd zijn in lichtgeel worden langs de averechtse kant bekleefd met een strijkbare tussenvoering.

	soort materiaal
	stof
	strijkbare tussenvoering

## stofplan voor een effen stof stofbreedte 110 cm

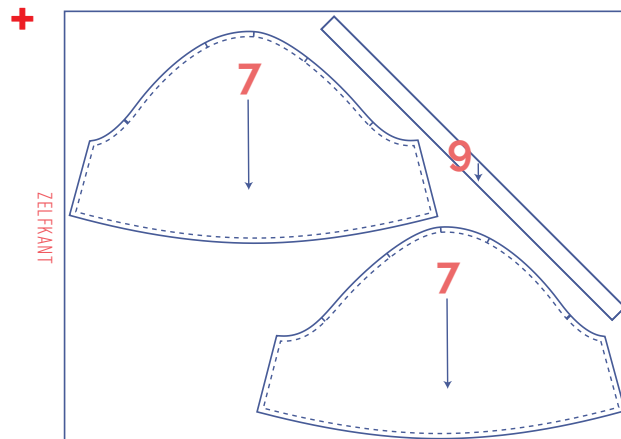
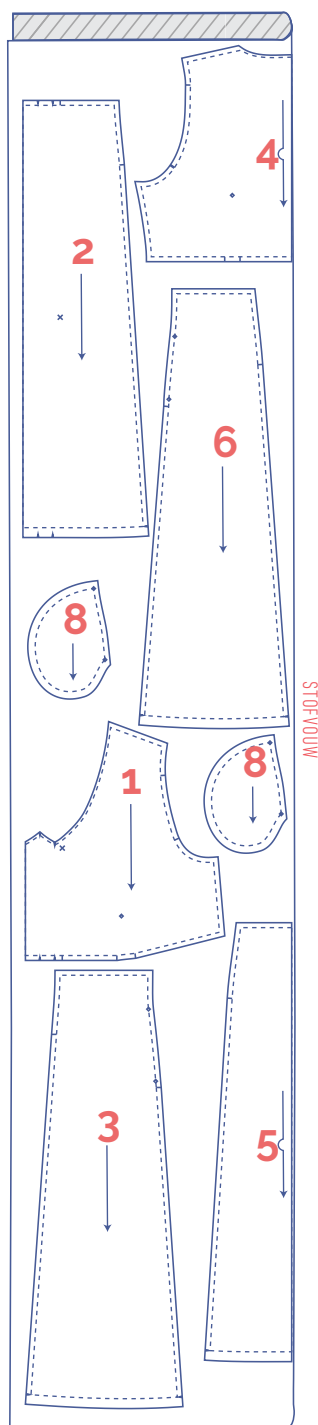
32 - 38

40 - 50



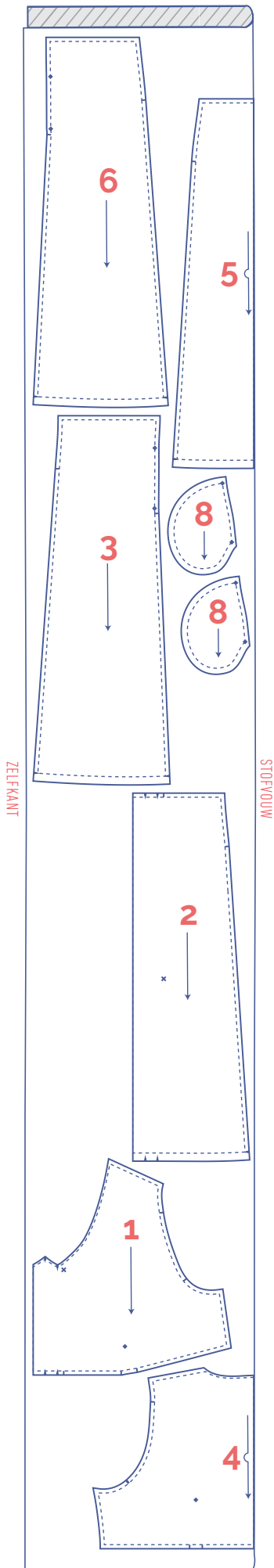
### LET OP

Patroondeel 9 heb je slechts 1 keer nodig.

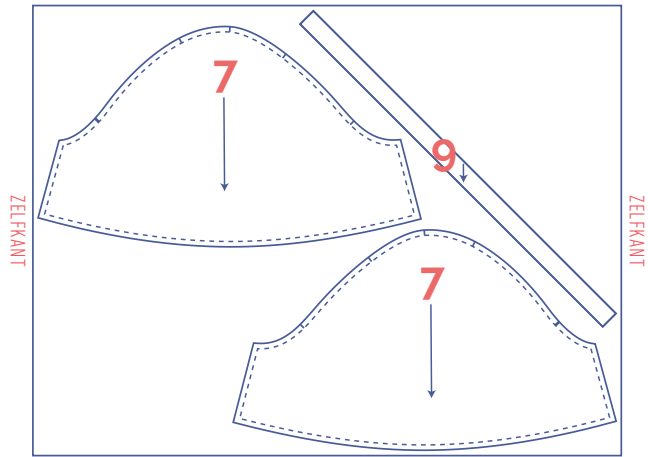


### LET OP

Omwille van de opengevouwen, enkele stoflaag zal je het patroondeel 7 ook eens in spiegelbeeld moeten knippen. Je hebt nl. een linker- en een rechtermouw nodig.



+



**LET OP**

Omwille van de opengevouwen, enkele stoflaag zal je het patroondeel 7 ook eens in spiegelbeeld moeten knippen. Je hebt nl. een linker- en een rechtermouw nodig.

**patroondelen merken**



knip kort door patroonpapier en stof op volgende omtrekspunten



enkel knipje



dubbel knipje



V-knipje / stofvouw



markeer de volgende binnenpunten met een rijgdraadje



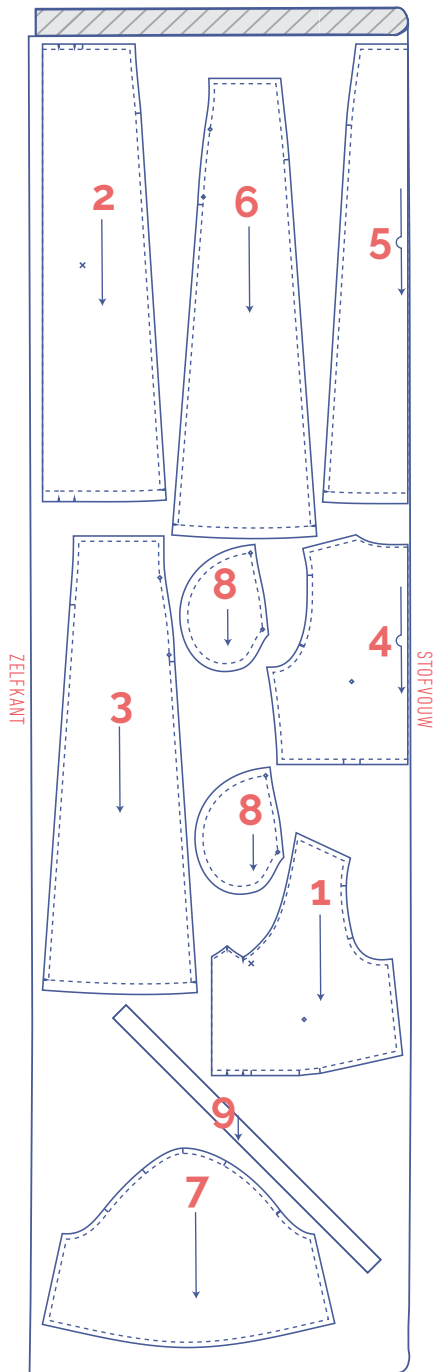
binnenpunt



(druk)knoop

stofplan voor een effen stof  
stofbreedte 140 cm

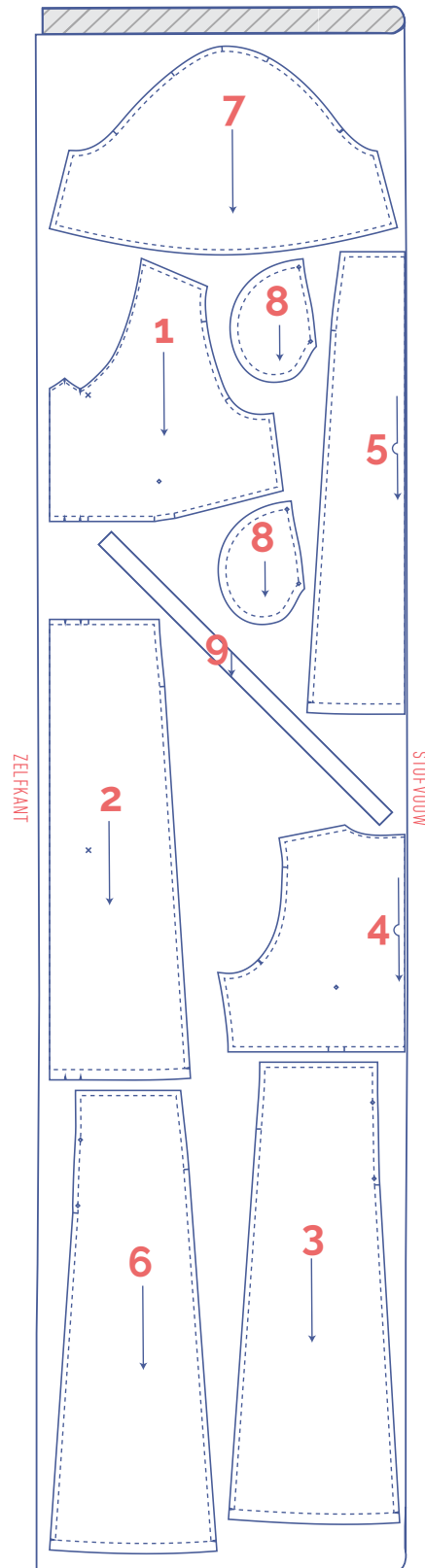
32 - 44



**LET OP**

Patroondeel 9 heb je slechts 1 keer nodig.

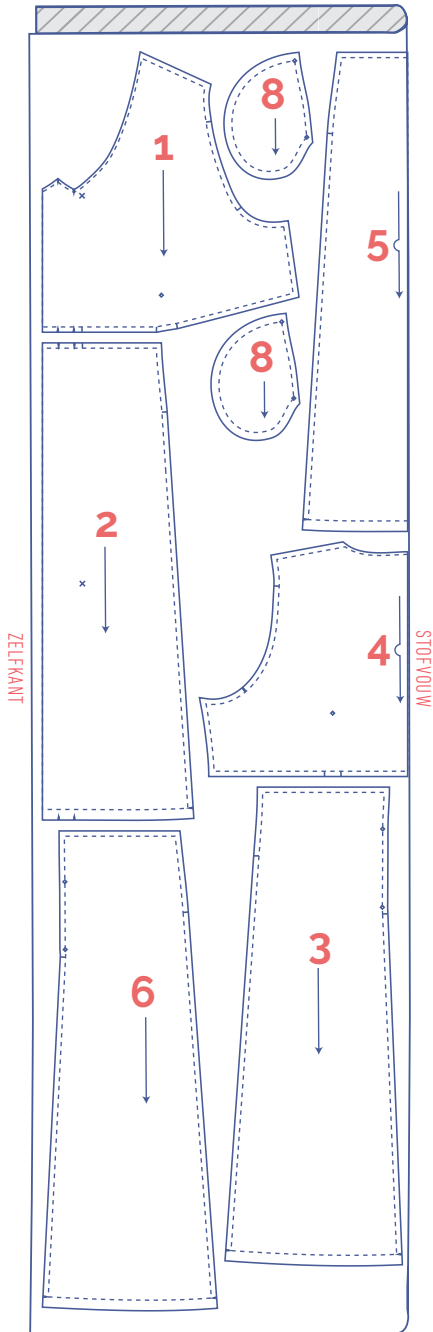
46 - 56



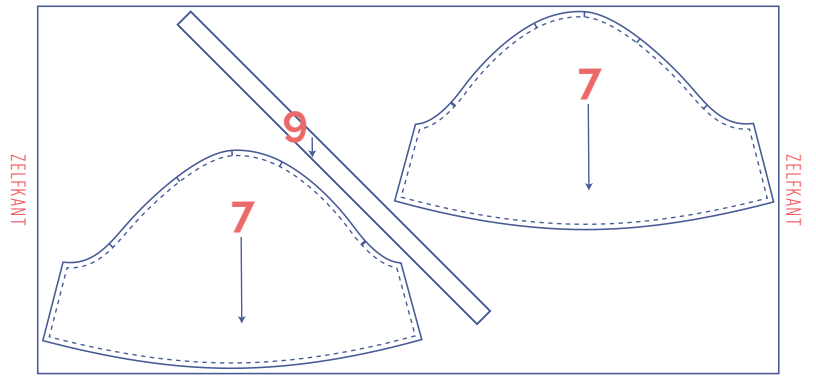
**LET OP**

Patroondeel 9 heb je slechts 1 keer nodig.





+



**LET OP**

Omwille van de opgevouwen, enkele stoflaag zal je het patroondeel 7 ook eens in spiegelbeeld moeten knippen. Je hebt nl. een linker- en een rechtermouw nodig.

**patroondelen merken**



knip kort door patroonpapier en stof op volgende omtrekpunten

I enkel knipje

II dubbel knipje

V V-knipje / stofvouw



markeer de volgende binnenpunten met een rijgdraadje



binnenpunt



(druk)knoop

# werkbeschrijving



De afwerkingsmethode om het kledingstuk te naaien is afgestemd op de gebruikte stofsoort. De delen worden telkens aan elkaar gestikt met de goede kanten van de stof op elkaar, tenzij anders vermeld.

VP voorpand

RP rugpand

MV middenvoor

MR middenrug

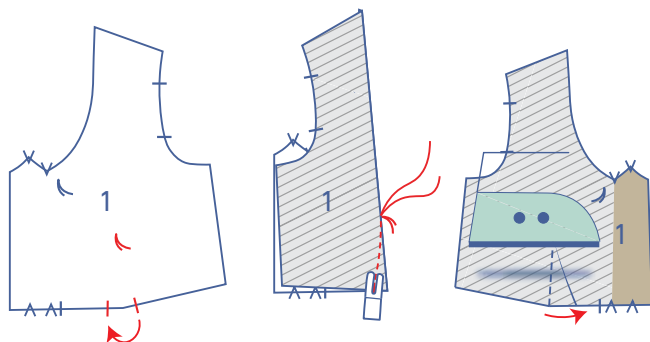
RVP rechtersvoorpand ●

LVP linkersvoorpand ●

□ goede kant

▨ averechtse kant

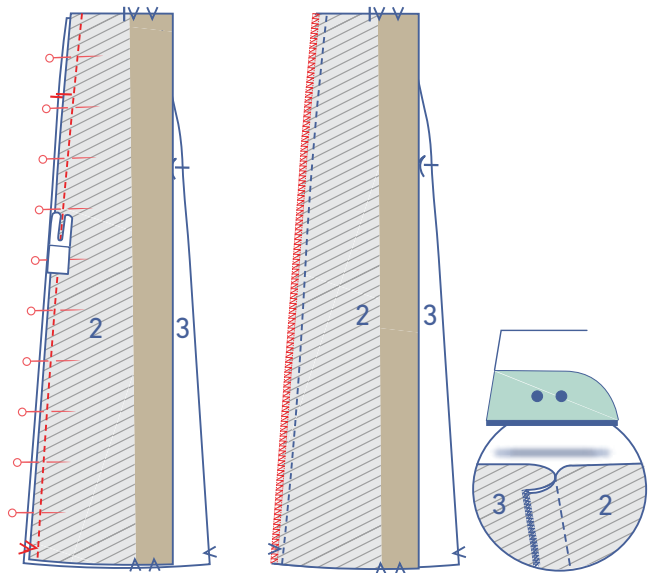
▩ strijkbare tussenvoering



## 1

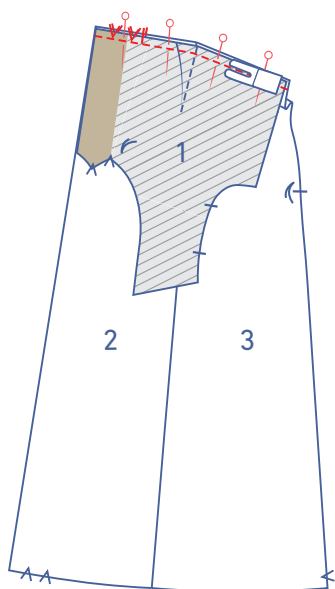
Vouw de knipjes aan de onderkant van het VP (1) op elkaar met de goede kant van de stof naar binnen. Stik de neep of coupenaad lichtjes afgerond naar het rijgdraadje toe. Stik een klein stukje verder, voorbij het rijgdraadje, zonder stof. Knip de draden af en leg een knoopje.

Draai het VP om zodat het met de averechtse kant naar boven ligt. Strijk de neepwaarde of coupenaadwaarde naar MV.

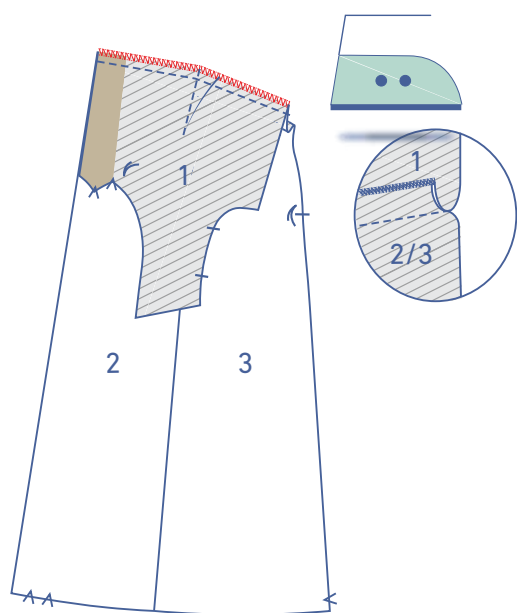


Speld en stik de figuurnaad van de delen VP rok (2) en VP rok zij (3) met de corresponderende merktekens op elkaar.

Werk de rafelranden samen af met een overlocksteek. Strijk de naadwaarde in de richting van VP rok zij.

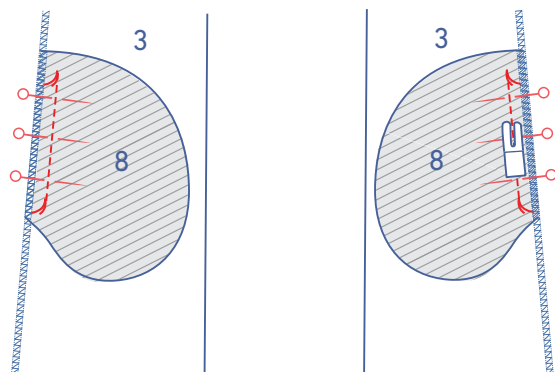
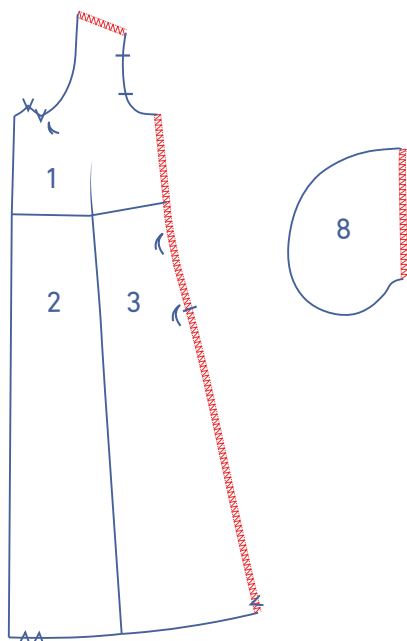


Speld en stik het VP en de rok met de corresponderende merktekens op elkaar. De neep of coupennaad komt overeen met de figuurnaad in de rok.

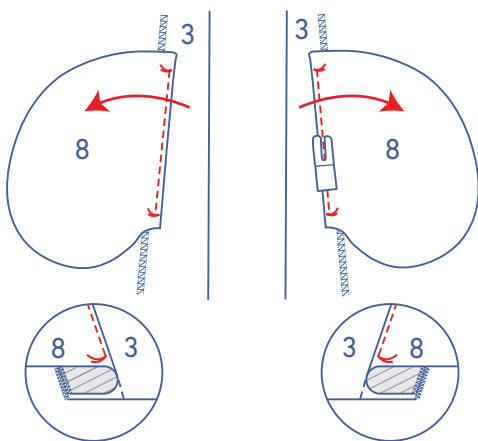


Werk de rafelranden samen af met een overlocksteek. Strijk de naadwaarde naar het VP.

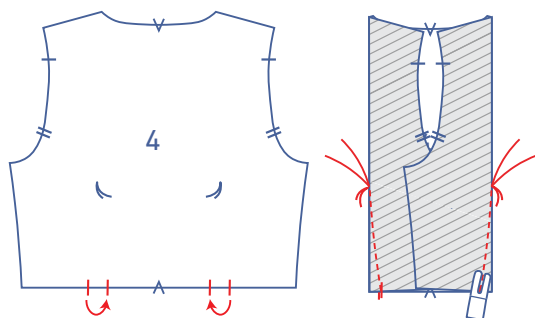
Werk de aangeduide rafelranden van het VP en de delen zak (8) af met een overlocksteek.



Speld de aangeduide zijde van 2 van de 4 zakdelen op de zijkanten van de delen VP rok zij met de rijgdraadjes op elkaar. Stik vast tussen de rijgdraadjes.

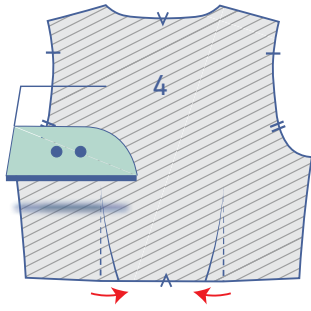


Vouw de zak opzij samen met de naadwaarde en stik de zak vast op de onderliggende naadwaarde.

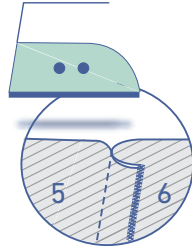
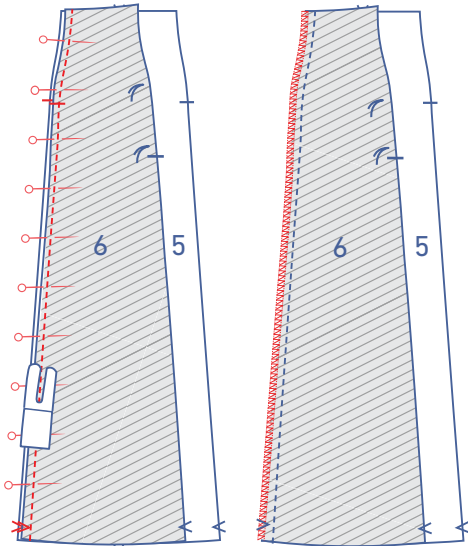


## 2

Vouw de knipjes aan de onderkant van het RP (4) op elkaar met de goede kant van de stof naar binnen. Stik de neep of coupenaad lichtjes afgerond naar het rijgdraadje toe. Stik een klein stukje verder, voorbij het rijgdraadje, zonder stof. Knip de draden af en leg een knoopje.

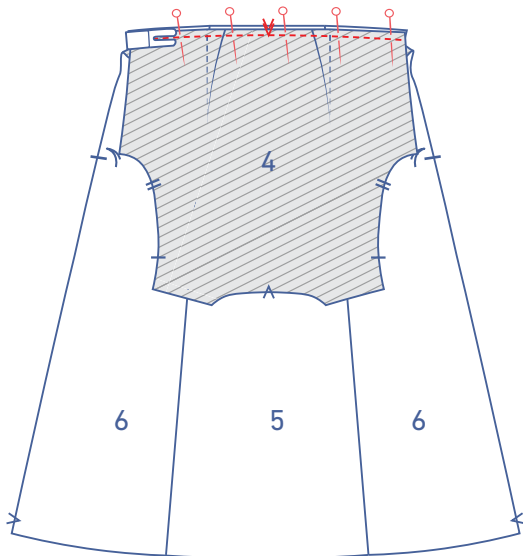


Draai het RP om zodat het met de averechtse kant naar boven ligt. Strijk de neepwaarde of coupennaadwaarde telkens naar MR.

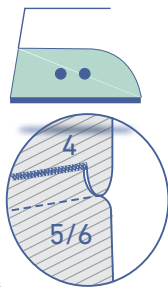
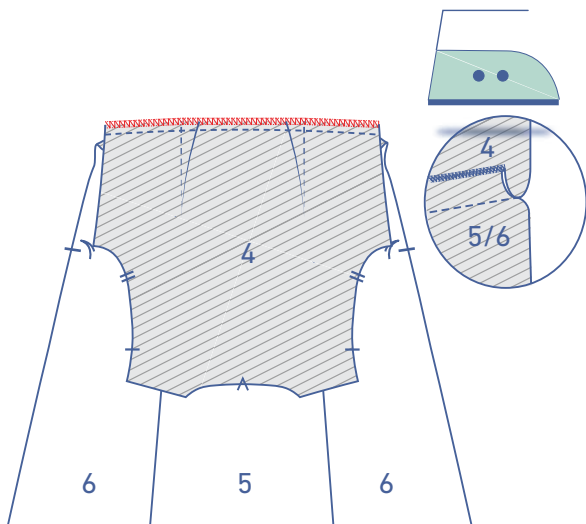


Speld en stik de figuurnaad van de delen RP rok (5) en RP rok zij (6) met de corresponderende merktekens op elkaar.

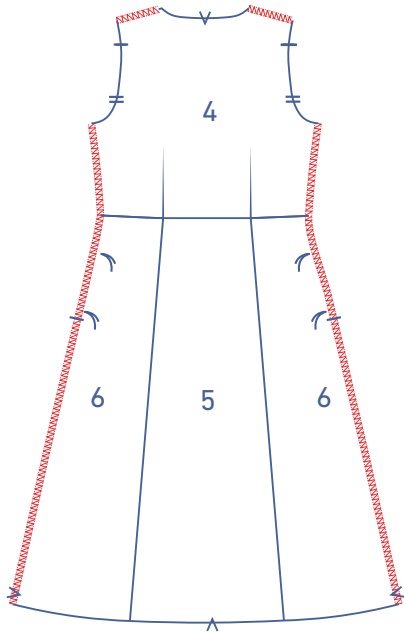
Werk de rafelranden samen af met een overlocksteek. Strijk de naadwaarde in de richting van de delen RP rok zij.



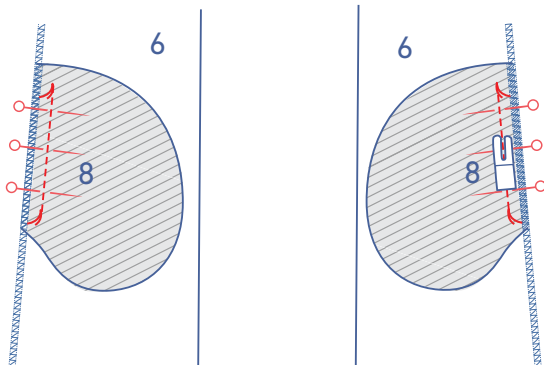
Speld en stik het RP en de rok met de corresponderende merktekens op elkaar. De neep of coupennaad komt overeen met de figuurnaad in de rok.



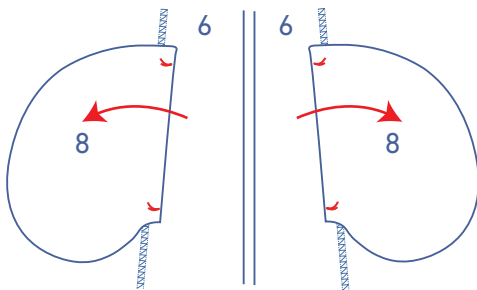
Werk de rafelranden samen af met een overlocksteek. Strijk de naadwaarde in de richting van het RP.



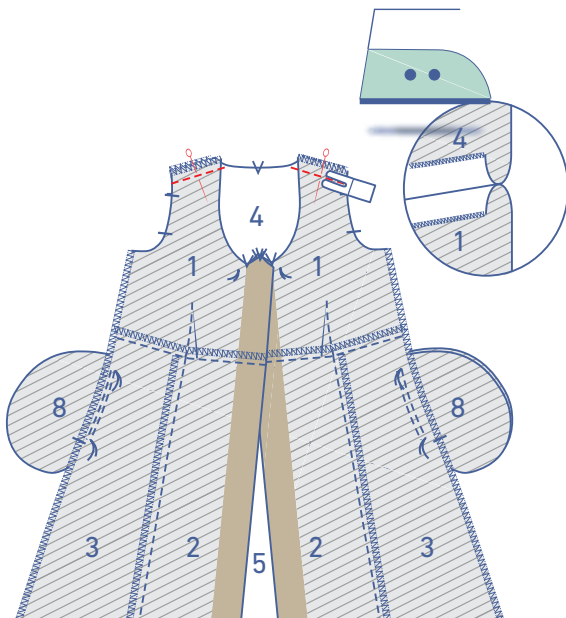
Werk de aangeduide rafelranden van het RP af met een overlocksteek.



Speld de aangeduide zijde van de overige 2 zakdelen op de zijkanten van het RP rok zij met de rijgdraadjes op elkaar. Stik vast tussen de rijgdraadjes.

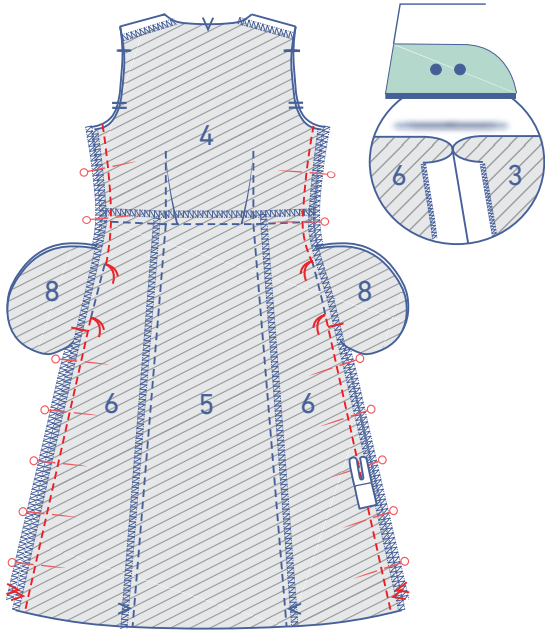


Vouw de zakdelen opzij.



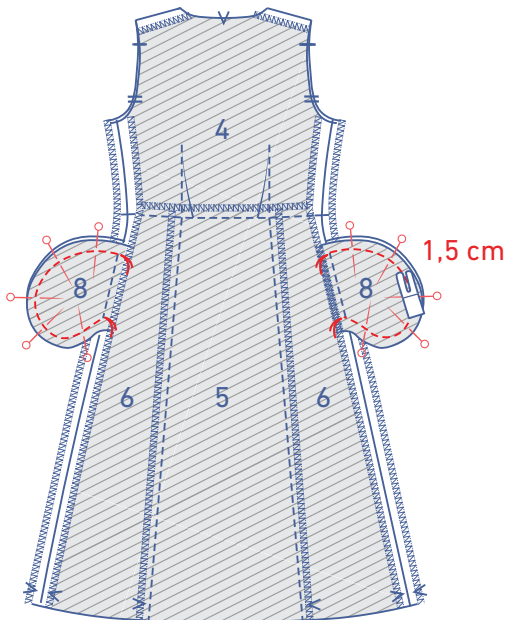
**3**

Speld en stik de schouderaden. Strijk de naadwaarde open.

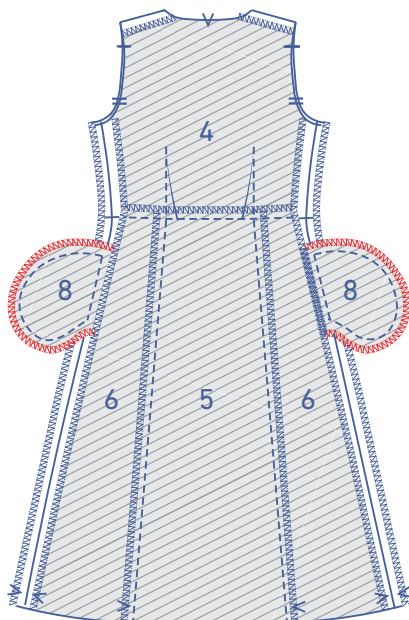


**4**

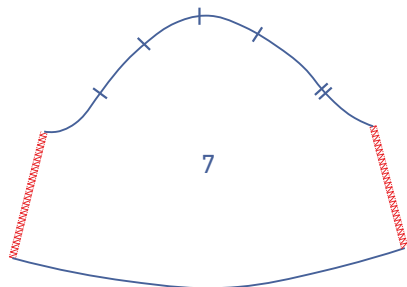
Speld en stik de zijnaden. Stik tot precies in de rijgdraadjes die de bovenkant van de zakopening aanduiden. Stik verder vanaf de volgende rijgdraadjes tot de zoom. Strijk de naadwaarde open.



Speld en stik de randen van de zakdelen op elkaar op 1,5 cm van de rafelranden.

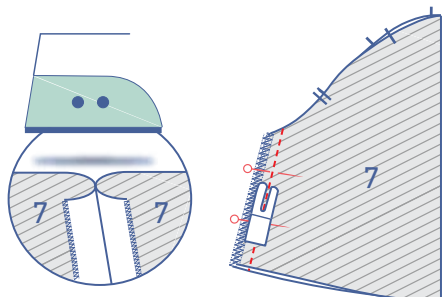


Werk de rafelranden samen af met een overlocksteek.

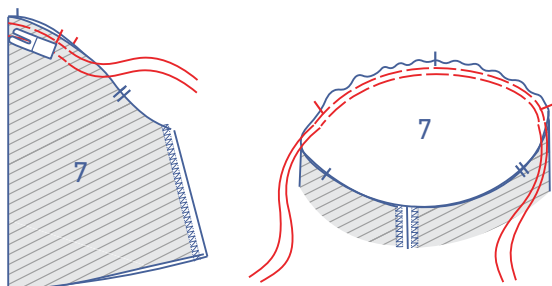


## 5

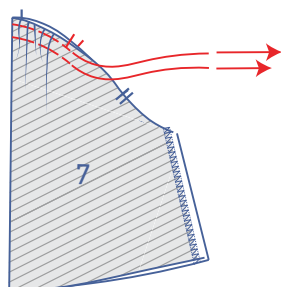
Werk de zijkanten van de mouw (7) af met een overlocksteek.



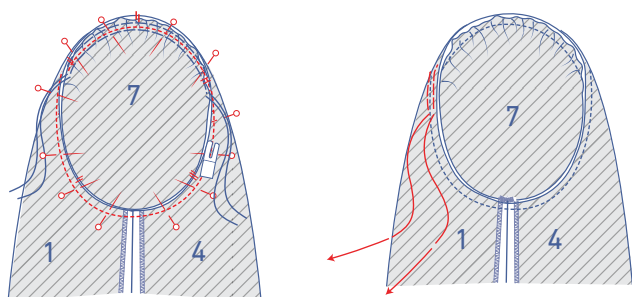
Vouw de mouw dubbel met de goede kant naar binnen. Speld en stik de onderarmnaad. Strijk de naadwaarde open.



Stik met een grote steeklengte en lage draadspanning twee evenwijdige stiksels aan de bovenkant van de mouw tot iets voorbij de aangeduide enkele knipjes. Voorzie aan het begin en einde van het stiksel een eindje garen.

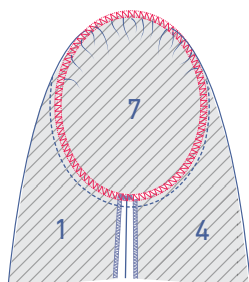


Trek voorzichtig aan de uiteinden van de draden zodat de stof rimpelt.



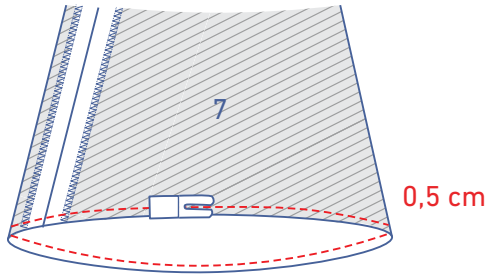
Speld en stik de bovenkant van de mouw (= de mouwkop) aan de armuitsnijding met de corresponderende knipjes op elkaar. Het enkel knipje duidt het VP aan, de dubbele het RP. Het bovenste enkele knipje komt overeen met de schoudernaad. Verdeel de 'overtollige' stof tussen de enkele knipjes aan de bovenkant van de mouw tot ze 'matchen' met de enkele knipjes aan de bovenkant van het VP en RP.

Verwijder de rimpeldraden.

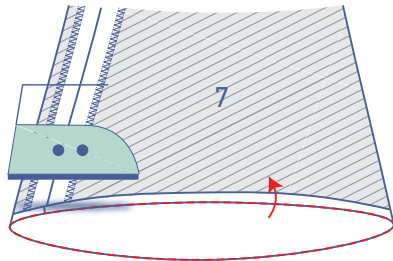


Werk de rafelranden samen af met een overlocksteek.

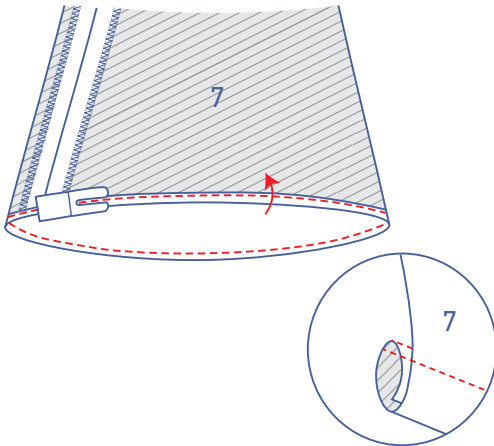




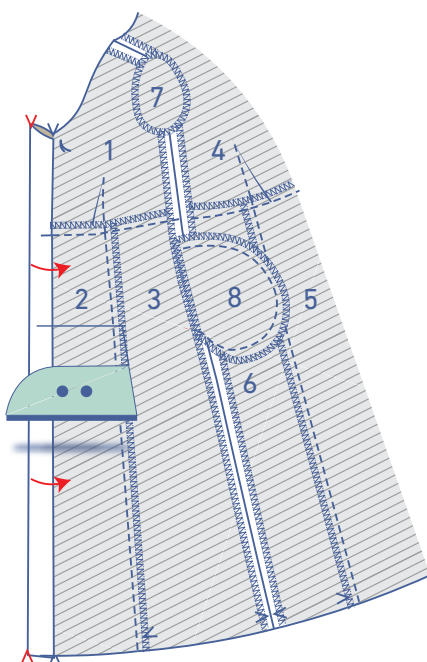
Geef een stiksel op 0,5 cm van de rafelrand aan de onderkant van de mouw.



Strijk de rand nadien om naar de averechtse kant op de plaats van het stiksel.



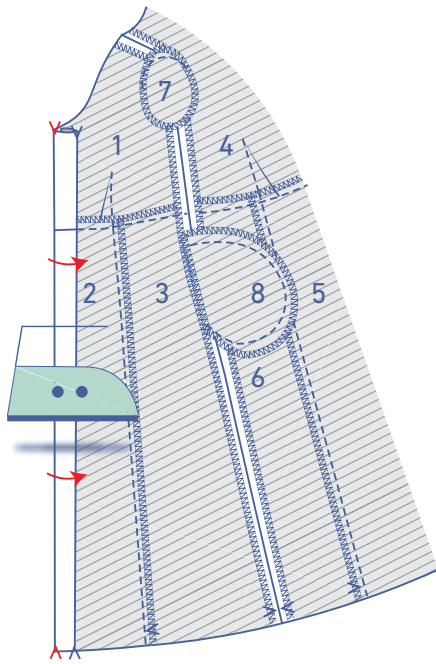
Vouw de rand nog een keer om naar de averechtse kant. Stik vast net naast de rand.



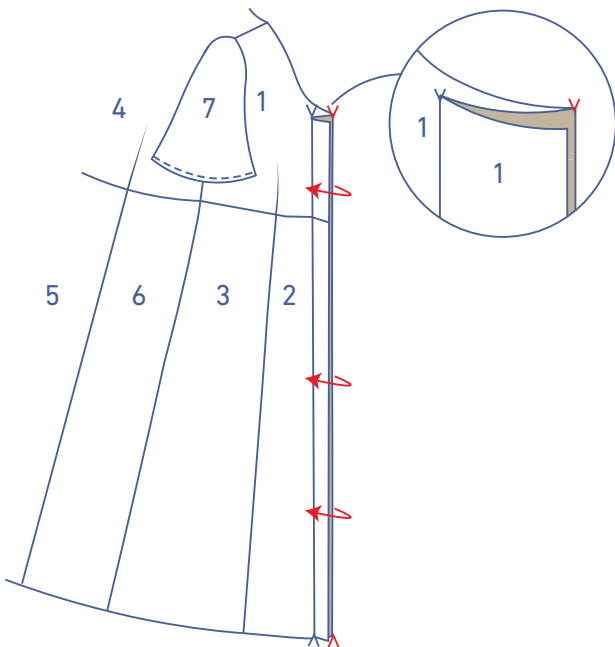
## 6

Strijk het beleg van het VP om naar de averechtse kant op de plaats van de eerste V-knipjes boven- en onderaan.

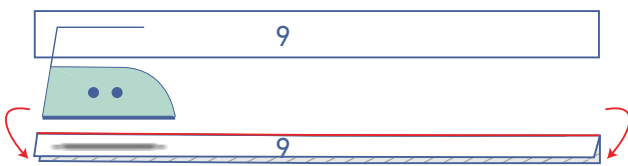
Strijk het beleg nadien nogmaals om op de plaats van de tweede V-knipjes boven- en onderaan.



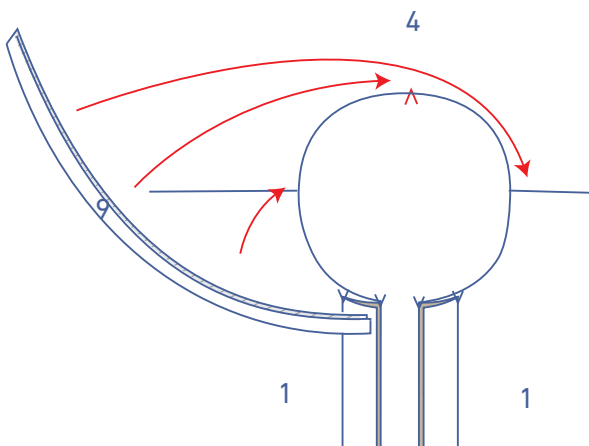
Vouw nadien het beleg om naar de goede kant op de aangeduide plaats.

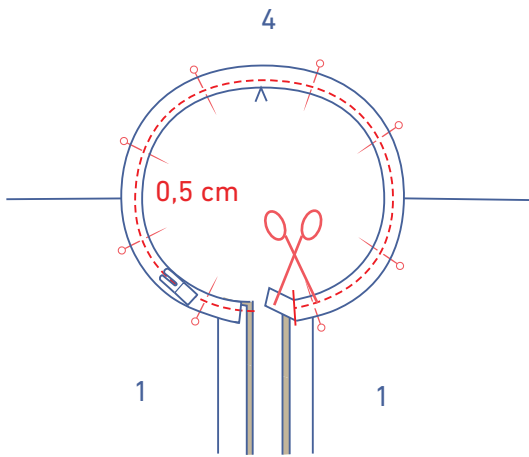


Vouw het biaslint (9) dubbel zodat de lange zijden op elkaar liggen met de goede kant van de stof naar buiten.

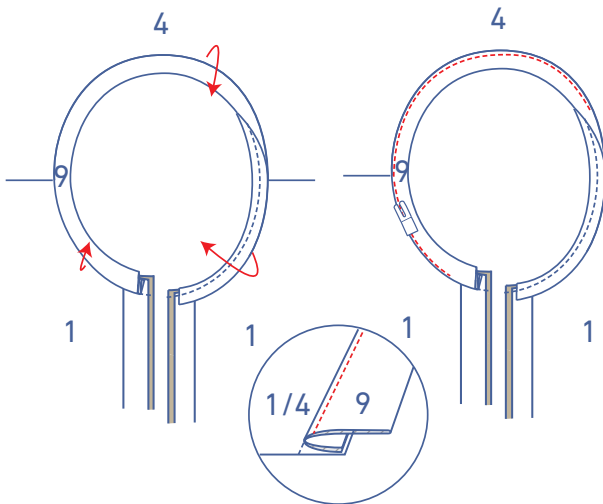


Speld beide rafelranden van het biaslint aan de goede kant van de halslijn. De uiteinden liggen bovenop het omgevouwen beleg.

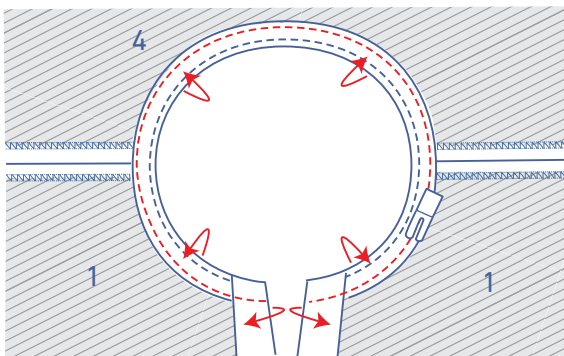




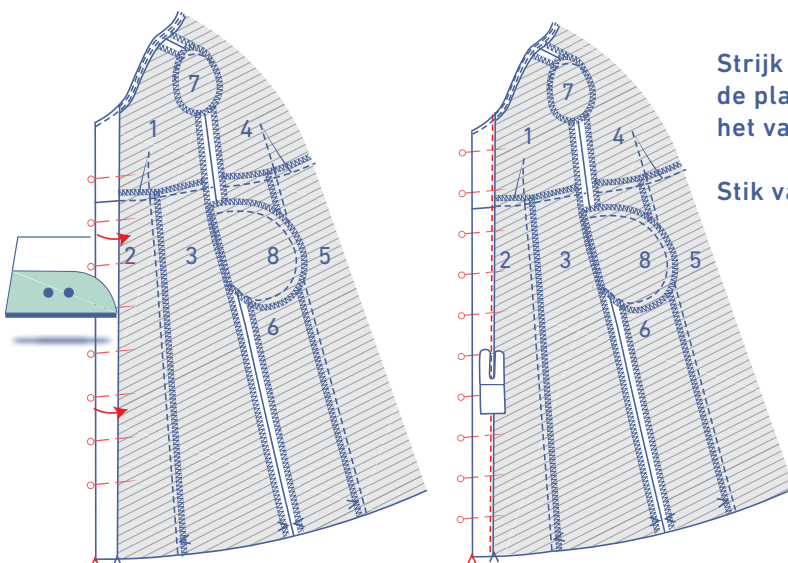
Stik het biaislint vast op 0,5 cm van de halslijn. Knip het overtollige lint weg indien het lint te lang is. (Wegens de schuine draadrichting is de exacte lengte moeilijk mee te geven. Dat is nl. voor elke stof anders.)



Vouw het biaislint opzij en stik het vast aan de onderliggende naadwaarde vlak naast de naad.

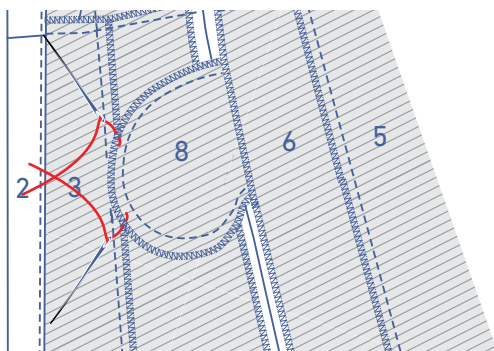
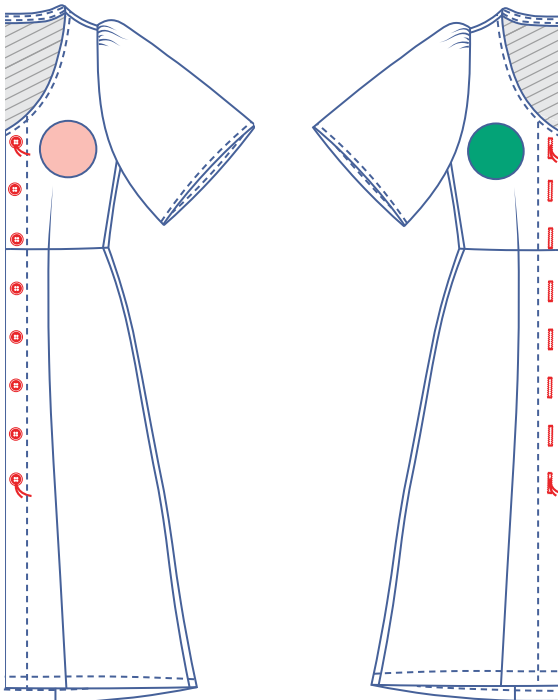
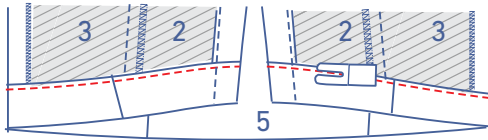
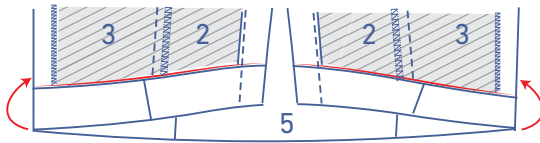
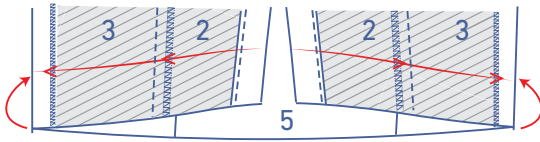
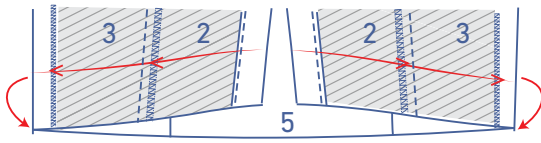
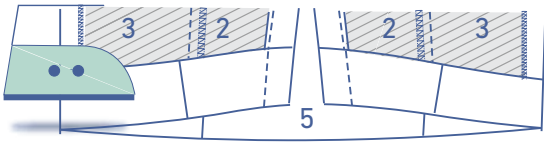


Vouw het biaislint en het omgevouwen beleg om naar de averechtse kant en stik het biaislint vast vlak naast de rand.



Strijk het beleg aan MV netjes naar de averechtse kant op de plaats van het aangeduide V-knipje onderaan en speld het vast.

Stik vast net naast de rand.



## 7

Strijk de zoomwaarde om naar de averechtse kant en vouw terug open.

Vouw de rafelrand tegen de voorgestreeken vouwlijn en vouw nog eens om.

Stik vast net naast de rand.

## 8

Naai de knopen op het LVP. De plaats van de bovenste en onderste knoop staat aangeduid op het patroon. Verdeel de afstand tussen deze gelijkmatig om de plaats van de andere knopen te bepalen.

Maak verticale knoopsgaten op het RVP overeenkomstig de plaats van de knopen.

Leg de zakken met enkele steken vast aan de naadwaarde van de figuurnaden van het VP