

# Gabby by Fibre ⚡ood

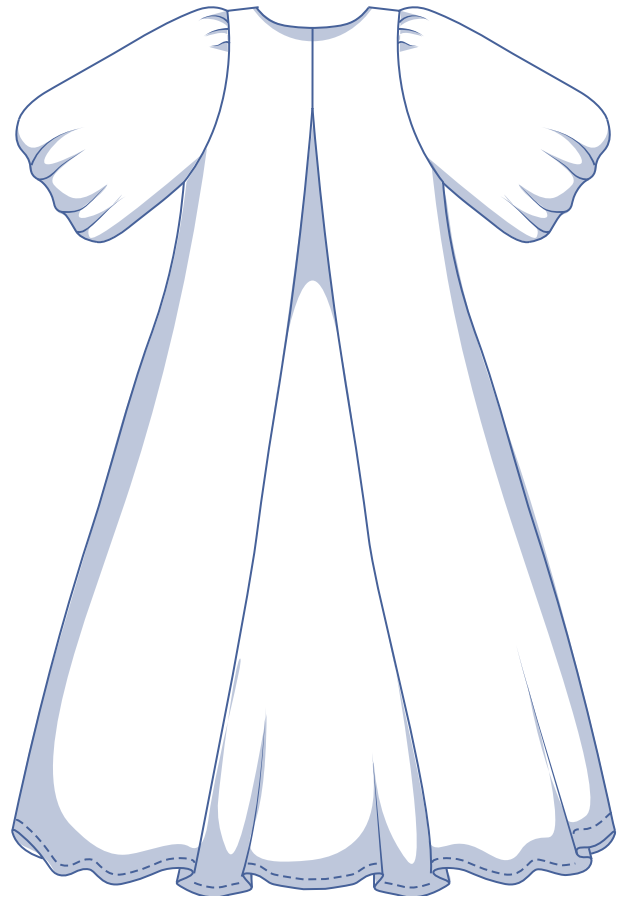
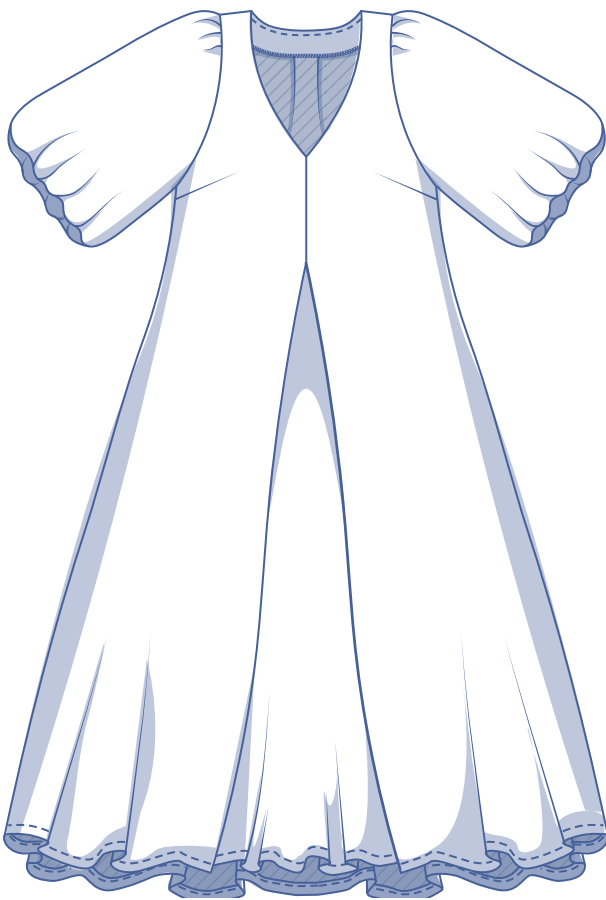


# Gabby by Fibre ⚡ood



32 - 60

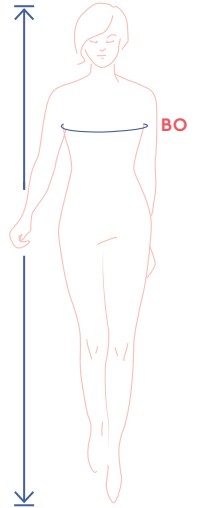
Gabby, met de G van gezellig én gewaagd. Niet door extravagante details, maar dankzij de bijzondere lijnvoering met borstneep. Deze jurk vloeit lekker los rond je lichaam. Het driehoekige inzetstuk vooraan vormt de blikvanger. Samen met de gedubbelde ballonmouwen, waarbij de kortere interne mouw de buitenste mouw naar binnen trekt. Tikje theatraal die Gabby, en toch heerlijk eenvoudig. Je moet het maar kunnen. Liever sober? Geen inzetstuk dan. Klaar.



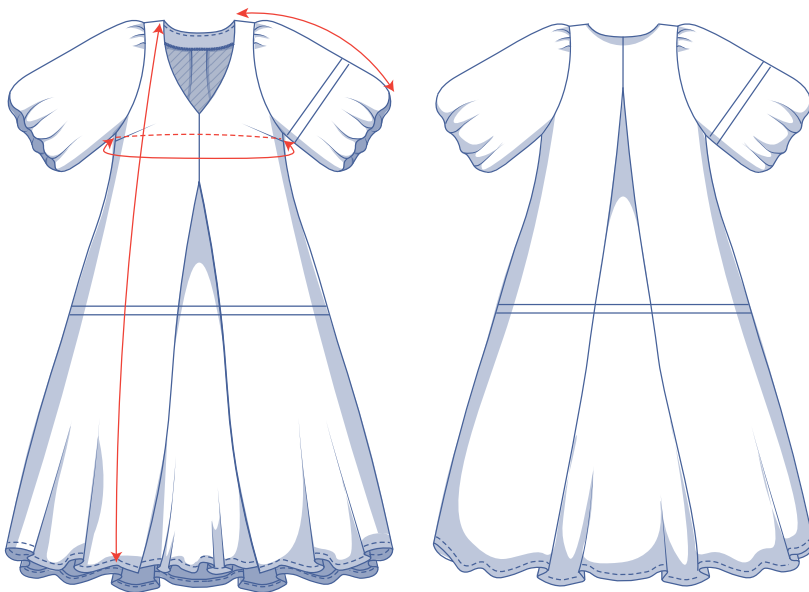
## matentabel (in cm)

maat	32	34	36	38	40	42	44	46	48	50	52	54	56	58	60
lichaamslengte	160	164	166	167	168	169	170	171	172	172	172	172	172	172	172
BO (borstomtrek)	76	80	84	88	92	96	100	104	110	116	122	128	134	140	146

Je kiest de maat op basis van de **borstomtrek**. Kies de maat waarbij je borstomtrek het dichtste aanleunt.



## afmetingen patroon (in cm)



==== hier verkort of verleng je het patroon

De afmetingen in deze tabel zijn de afmetingen van het patroon in functie van de gebruikte stof en dienen als referentie. Voor het draagcomfort en om een bepaalde snit (= losse snit) te bekomen is er in de breedtematen extra ruimte (bovenop de zuivere lichaamsmaten) inbegrepen.

maat	32	34	36	38	40	42	44	46	48	50	52	54	56	58	60
lengte	121,5	122,25	122,75	123,25	123,75	124,25	127	127,5	131,25	132	132,75	133,75	134,5	135,25	136
mouwlengte*	38,25	39	39,5	40	40,75	41,25	42	42,5	43,25	44	44,75	45,5	46,25	47	47,75
borstomtrek	86,25	90	94	98	102	106	109,75	113,75	120,5	126,25	132	137,75	143,5	149,25	155

\* Inclusief de schouderlengte.

Vergelijk de opgegeven lengtes met de opgemeten of gewenste lengtes. **Verleng** of **verkort** de jurk en/of de mouwen door de patroondelen door te knippen ter hoogte van de aangeduide dubbele lijnen en de patroondelen x-aantal cm uit elkaar te schuiven of over elkaar te leggen als nodig. Zorg dat de MV-, MR-lijn en zijnaden telkens mooi rechtdoor lopen.



### LET OP

Pas het stofverbruik aan volgens deze aanpassingen.

## benodigdheden



- Naaigaren
- Strijkbare tussenvoering: max. 35 cm
- Stof: zie tabel

stof		32	34	36	38	40	42	44	46	48	50	52	54	56	58	60
stofbreedte 110 cm	cm	415	420	405	410	415	*	*	*	*	*	*	*	*	*	*
stofbreedte 140 cm	cm	375	375	380	380	385	400	410	415	445	415	420	425	435	440	445

Het bijhorende stofplan vind je op pagina 6 van deze werkbeschrijving.

\* Er kan geen stofverbruik opgegeven worden, omdat patroondeel 2 te breed is om te puzzelen uit deze stofbreedte.

### LET OP

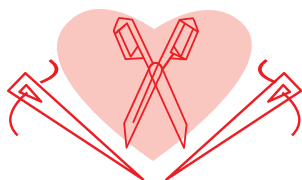
Patroondeel 3 wordt in schuindraad op de stof gepuzzeld. Dit zorgt voor een mooie val en leuk uitzicht. Je kan patroondeel 3 ook puzzelen volgens de rechte draadrichting waardoor je minder stof zal nodig hebben.

### stofadvies



Hier zijn veel mogelijkheden. Popeline, chambray, linnen, lyocell, mousseline, crêpe (viscose, polyester ...), satijn, broderie, kant ... en we kunnen nog wel even doorgaan. Hou je van 'statement sleeves' kies dan zeker een stugge stof. We zijn benieuwd naar jouw keuze. By the way een gebreide stof kan ook.

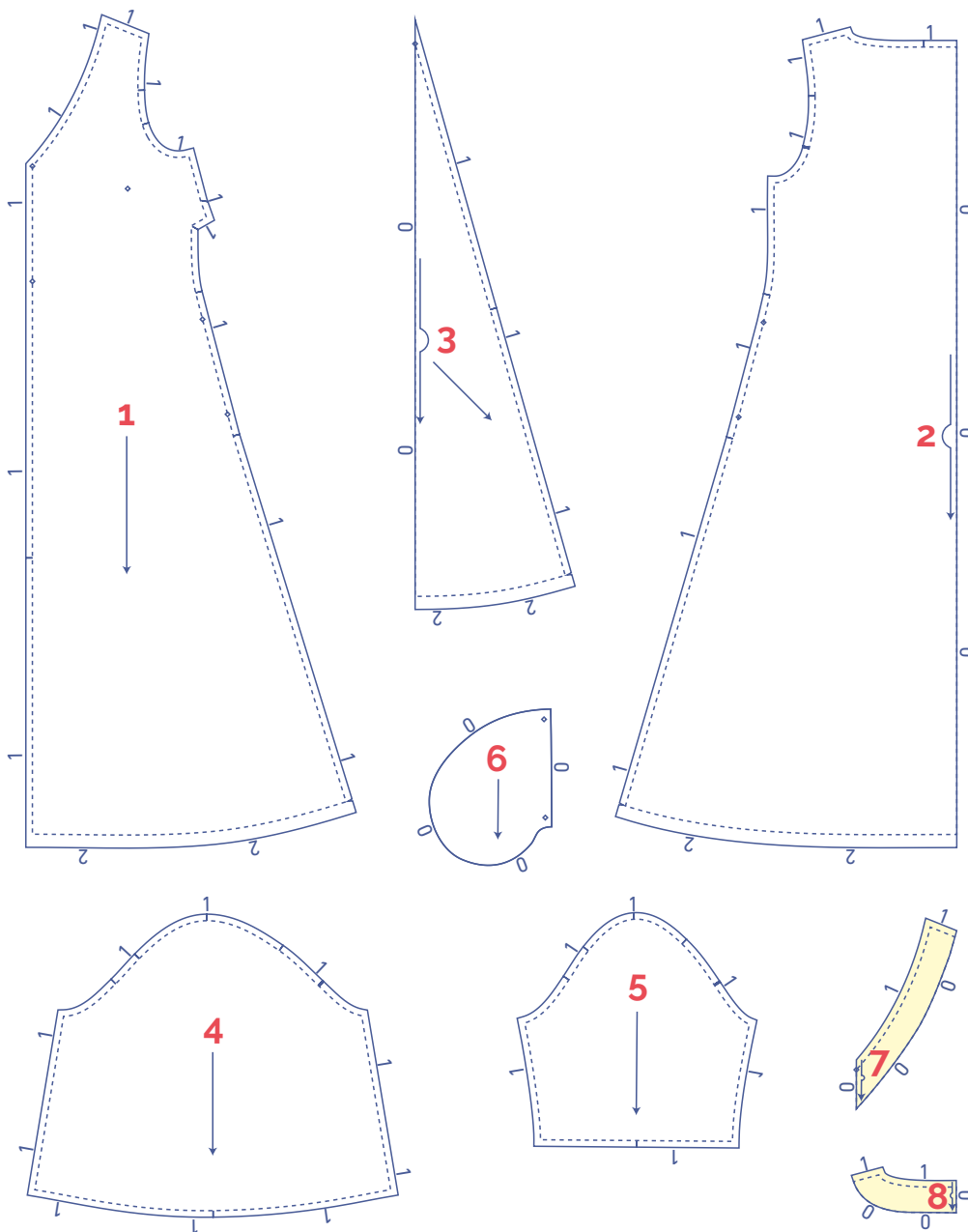
# Proud to be #Sewista



## patroondelen & naadwaarden (in cm)

Om het kledingstuk volgens de beschreven manier te naaien, teken je de aangegeven naadwaarden rond de papieren patroondelen alvorens ze uit te knippen. Als je een pdf-patroon gebruikt, kan je het patroon printen zowel met als zonder naadwaarden. Bekijk de [video](#) voor meer info.

1. voorpand: 2x
2. rugpand: 1x aan stofvouw
3. tussenstuk: 1x aan stofvouw
4. mouw: 2x
5. binnenmouw: 2x
6. zak: 4x
7. beleg VP: 1x aan stofvouw
8. beleg RP: 1x aan stofvouw



### LET OP

De delen die gemarkeerd zijn in lichtgeel worden langs de averechtse kant bekleefd met een strijkbare tussenvoering.

### TIP

Wil je de Gabby jurk liever zonder tussenstuk maken? Laat patroondeel 3 achterwege en knip patroondeel 1 dan 1x aan de stofvouw (je hebt dus geen 1 cm naadwaarde nodig aan MV). Sla stap 2 uit de werkbeschrijving over.



soort materiaal



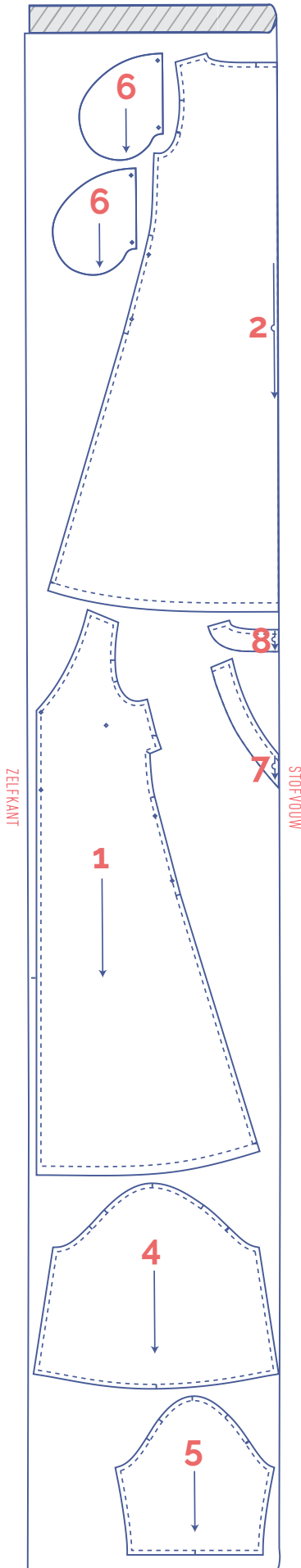
stof



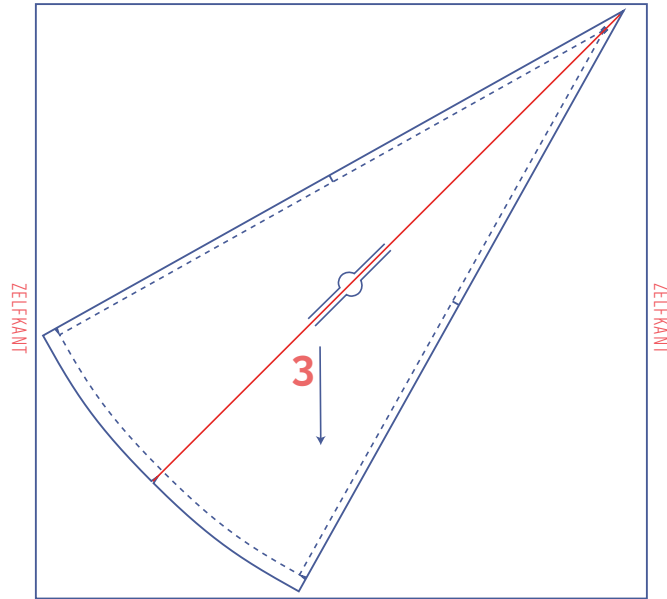
strijkbare tussenvoering

# stofplan voor een effen stof stofbreedte 110 cm.

32 - 34

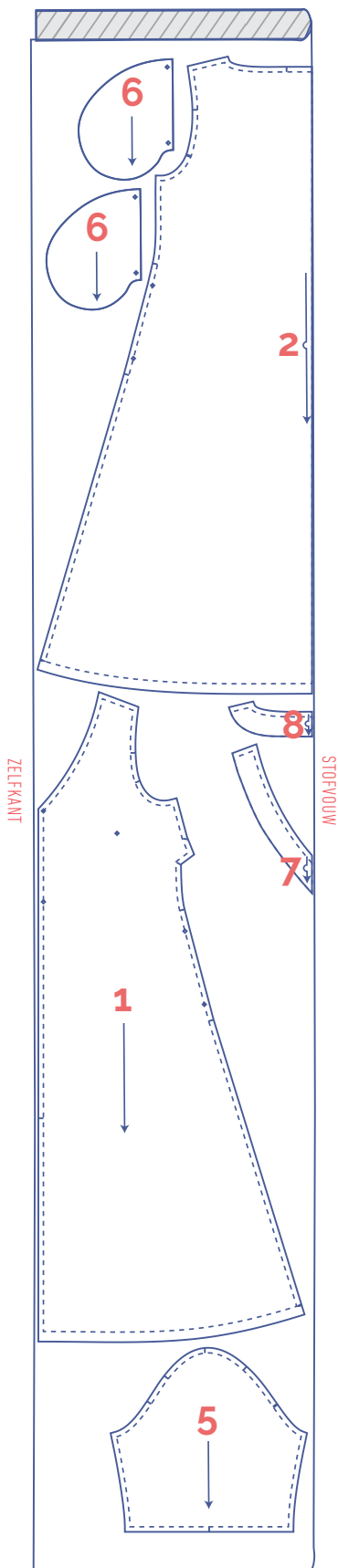


+

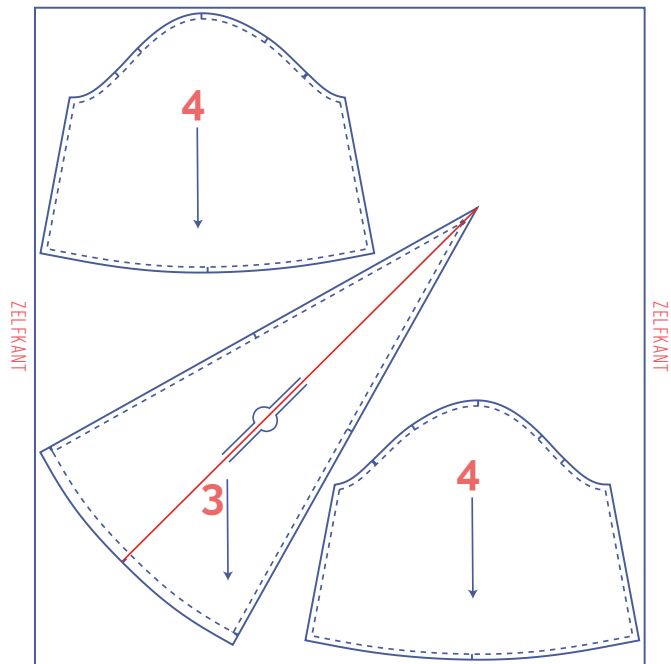


### LET OP

Patroondeel 3 wordt in schuindraad op de stof gepuzzeld. Dit zorgt voor een mooie val en leuk uitzicht. Je kan patroondeel 3 ook puzzelen volgens de rechte draadrichting waardoor je minder stof zal nodig hebben.



+

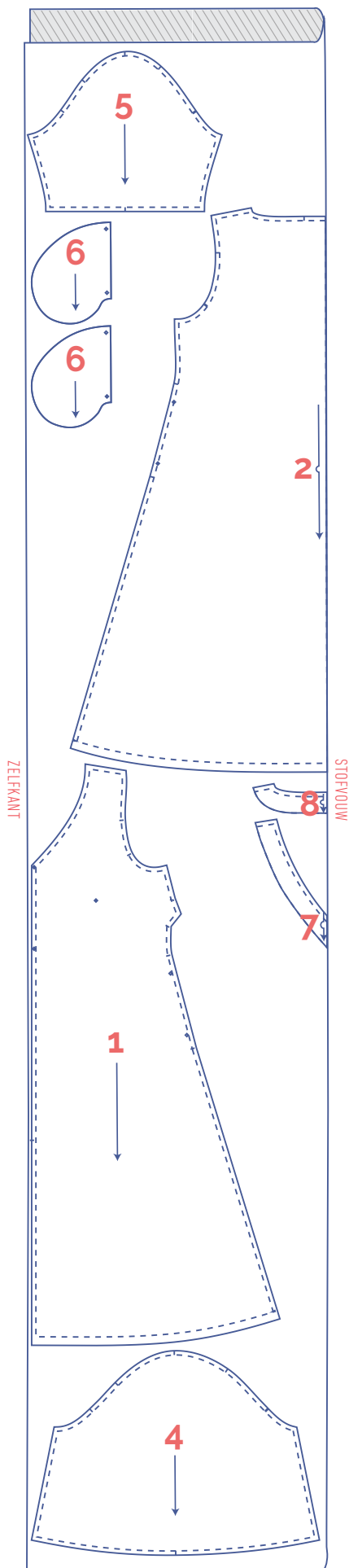
**LET OP**

Omwille van de opengevouwen, enkele stoflaag zal je het patroondeel 4 ook eens in spiegelbeeld moeten knippen. Je hebt nl. een linker- en een rechtermouw nodig.

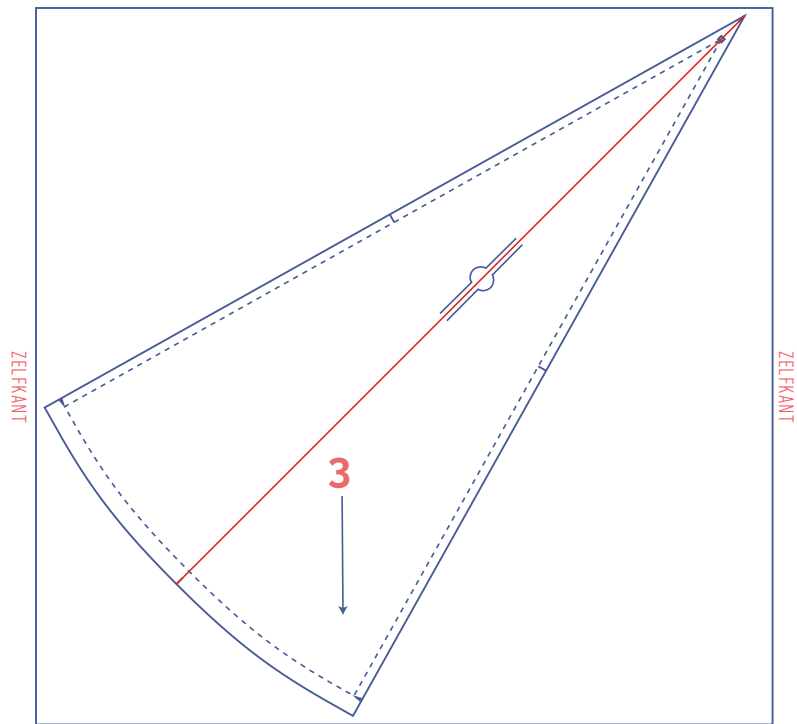
Patroondeel 3 wordt in schuindraad op de stof gepuzzeld. Dit zorgt voor een mooie val en leuk uitzicht. Je kan patroondeel 3 ook puzzelen volgens de rechte draadrichting waardoor je minder stof zal nodig hebben.

stofplan voor een effen stof  
stofbreedte 140 cm.

32 - 48



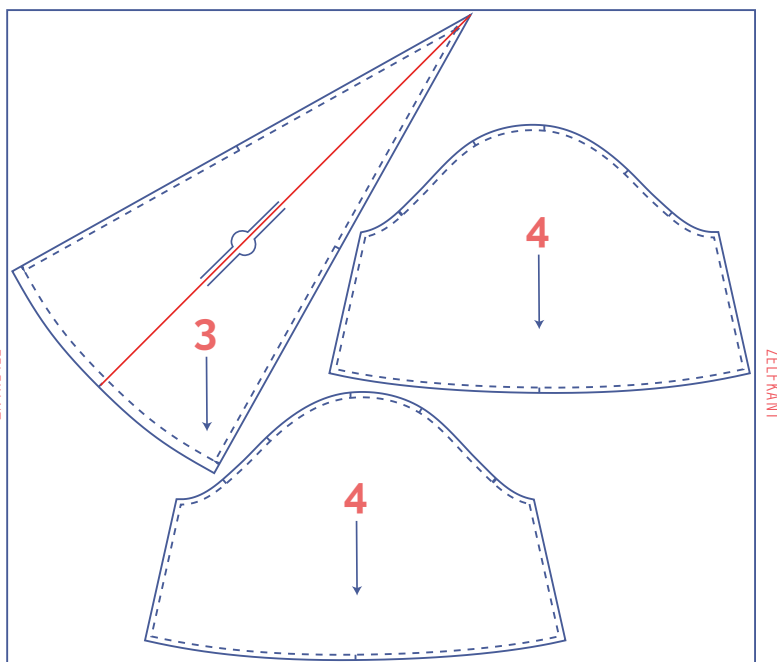
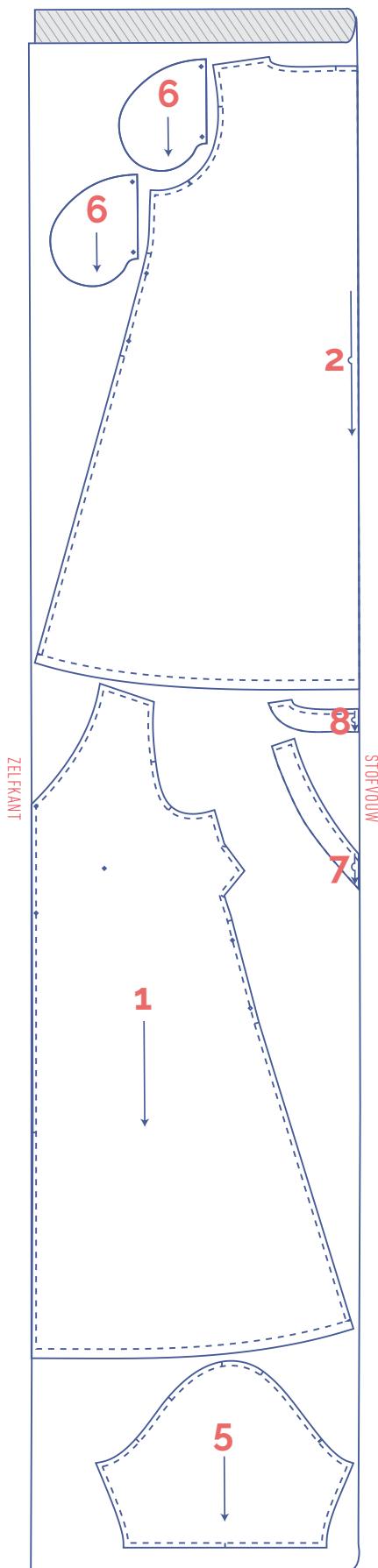
+



**LET OP**

Patroondeel 3 wordt in schuindraad op de stof gepuzzeld. Dit zorgt voor een mooie val en leuk uitzicht. Je kan patroondeel 3 ook puzzelen volgens de rechte draadrichting waardoor je minder stof zal nodig hebben.





**LET OP**

Omwille van de opgevouwen, enkele stoflaag zal je het patroondeel 4 ook eens in spiegelbeeld moeten knippen. Je hebt nl. een linker- en een rechtermouw nodig.

Patroondeel 3 wordt in schuindraad op de stof gepuzzeld. Dit zorgt voor een mooie val en leuk uitzicht. Je kan patroondeel 3 ook puzzelen volgens de rechte draadrichting waardoor je minder stof zal nodig hebben.

**patroondelen merken**

 knip kort door patroonpapier en stof op volgende omtrekspunten

| enkel knipje

|| dubbel knipje

V V-knipje

 markeer de volgende binnenpunten met een rijgdraadje

 binnenpunt

# werkbeschrijving



De afwerkingsmethode om het kledingstuk te naaien is afgestemd op de gebruikte stofsoort. De delen worden telkens aan elkaar gestikt met de goede kanten van de stof op elkaar, tenzij anders vermeld.



VP voorpand

RP rugpand

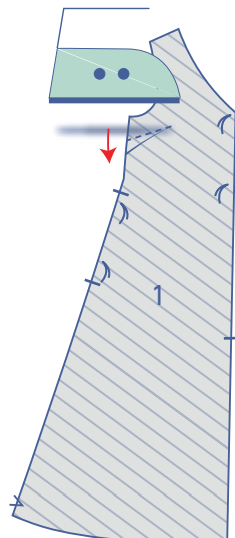
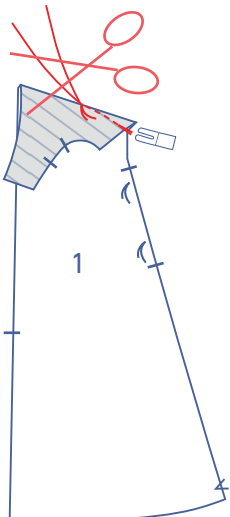
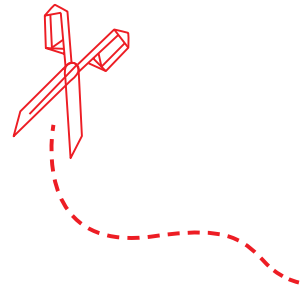
MV middenvoor

MR middenrug

 goede kant

 averechtse kant

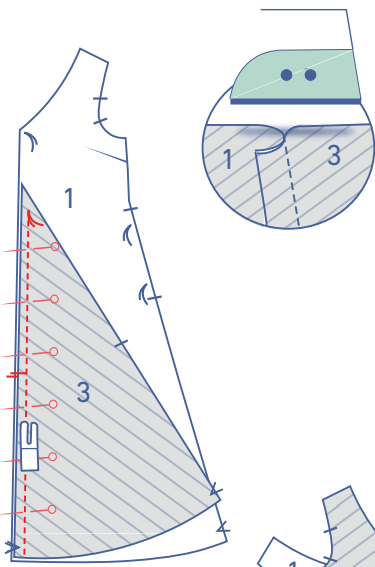
 strijkbare tussenvoering



## 1

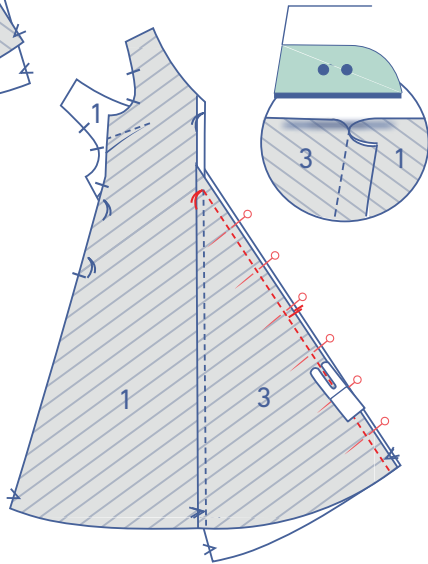
Vouw de knipjes op de zijnaad van het VP (1) op elkaar met de goede kant van de stof naar binnen. Stik de neep/coupenaad lichtjes afgerond naar het rijgdraadje toe. Stik een klein stukje verder, voorbij het rijgdraadje, zonder stof. Knip de draden af en leg een knoopje.

Draai het VP om zodat het met de averechtse kant naar boven ligt. Strijk de neepwaarde of coupenaadwaarde naar beneden.

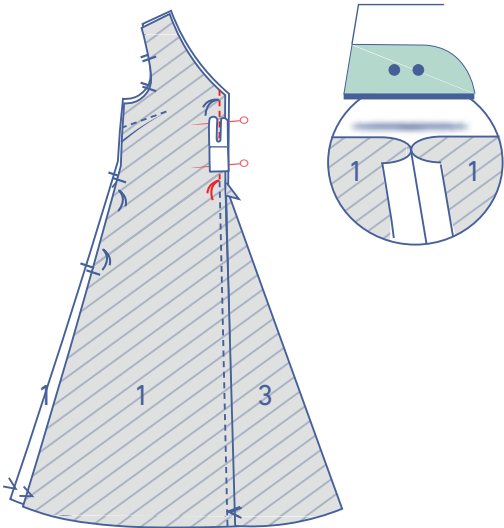


## 2

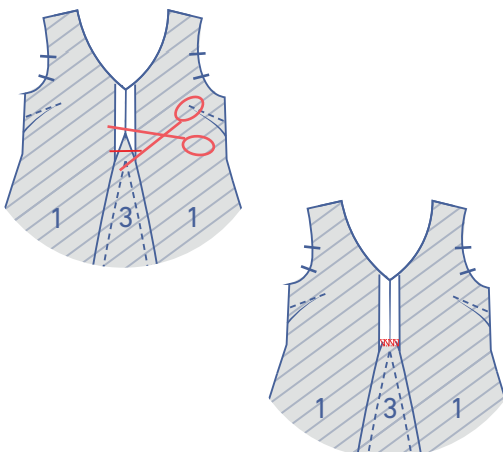
Speld en stik het tussenstuk (3) aan één van de delen van het VP. Stik vanaf het rijgdraadje tot de zoom. Strijk de naadwaarde in de richting van het VP.



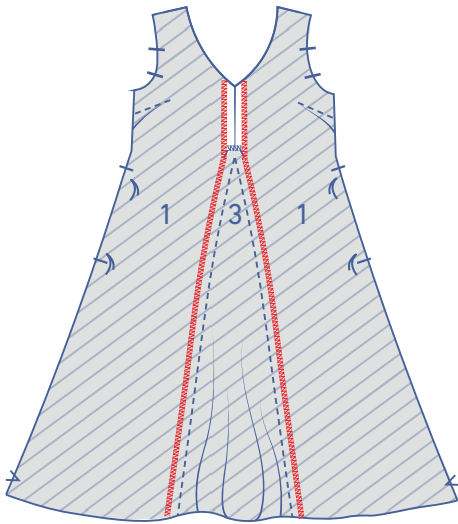
Speld en stik het tussenstuk aan het andere deel van het VP. Stik opnieuw van precies in het rijgdraadje tot de zoom. Leg hierbij de naadwaarde van de eerder gestikte naad opzij. Strijk de naadwaarde in de richting van het VP.



Speld en stik de MV-naad vanaf de halslijn tot precies in het rijgdraadje. Leg hierbij de naadwaarde van het tussenstuk opzij. Strijk de naadwaarde open.



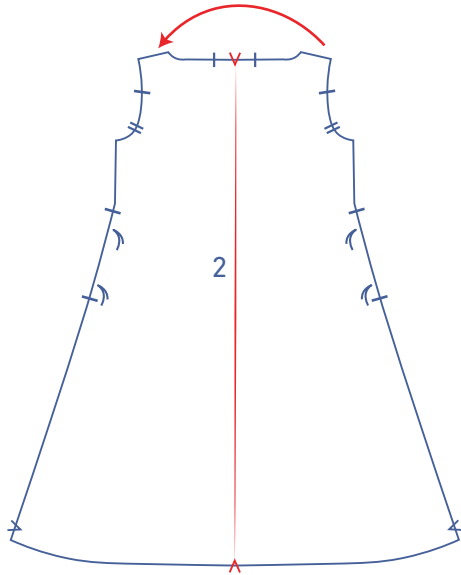
Knip de naadwaarde van het tussenstuk boven het rijgdraadje horizontaal af en werk af met een overlocksteek.



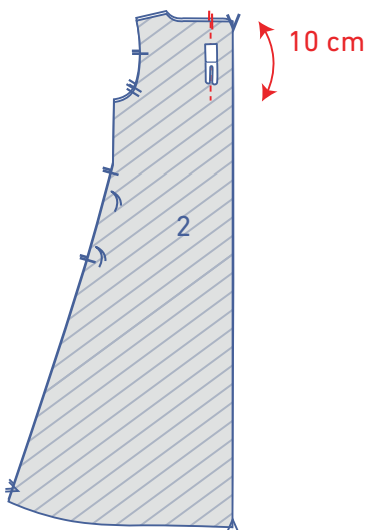
Werk in één beweging van halslijn tot zoom de aangeduide rafelranden af met een overlocksteek. Boven het rijgdraadje is dit een enkele laag stof van het VP, onder het rijgdraadje werk je de rafelranden van het VP en tussenstuk samen af met een overlocksteek.

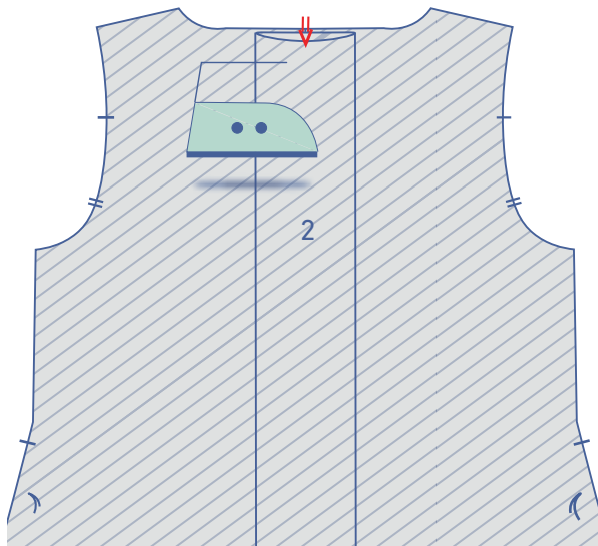
### 3

Vouw het RP (2) dubbel in de breedte op de plaats van de V-knipjes met de goede kant van de stof naar binnen.

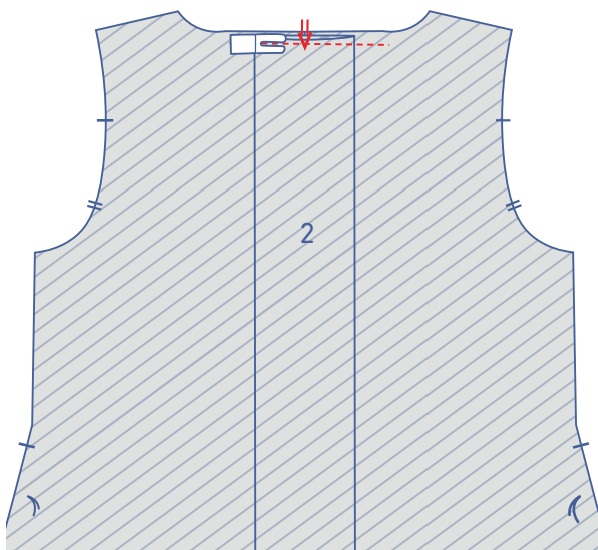


Leg de enkele knipjes op elkaar en stik 10 cm verticaal vast.

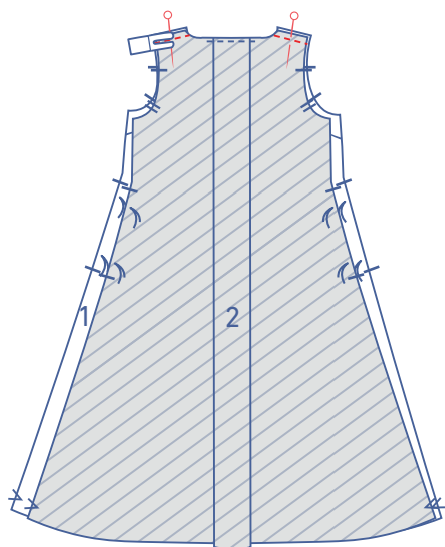




Duw de ploiwaarde plat zodat het V-knipje gelijk ligt met de enkele knipjes.



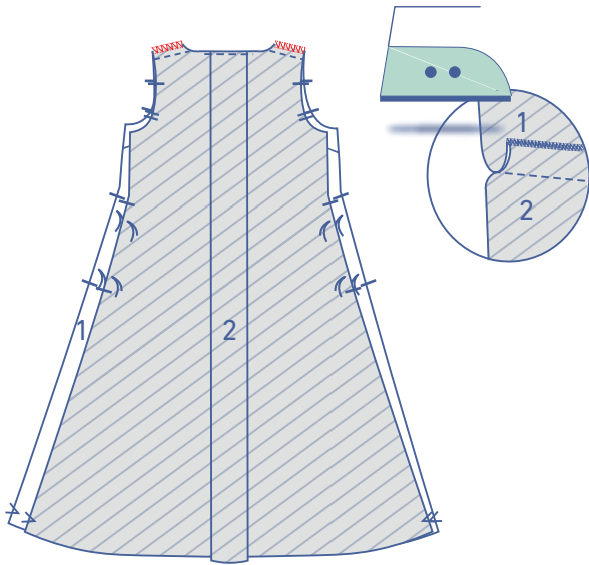
Stik de ploiwaarde vast net naast de rand.



---

## 4

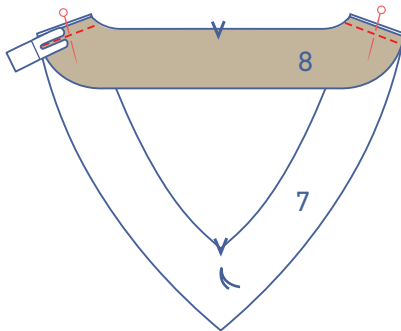
Speld en stik de schouderaden.



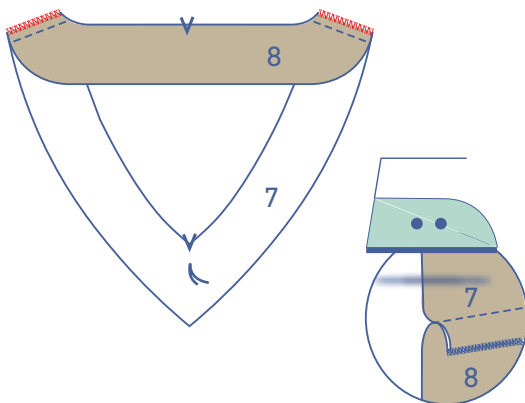
Werk de rafelranden samen af met een overlocksteek.  
Strijk de naadwaarde in de richting van het VP.

## 5

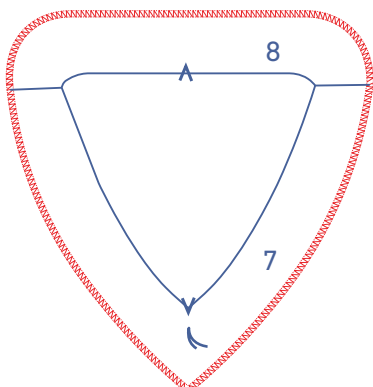
Speld en stik de schouderleden van het beleg VP (7) en het beleg RP (8).

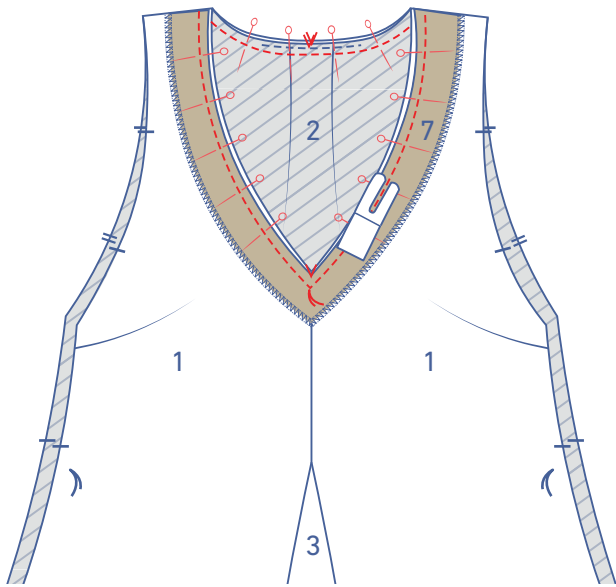


Werk de rafelranden samen af met een overlocksteek.  
Strijk de naadwaarde in de richting van het beleg RP.

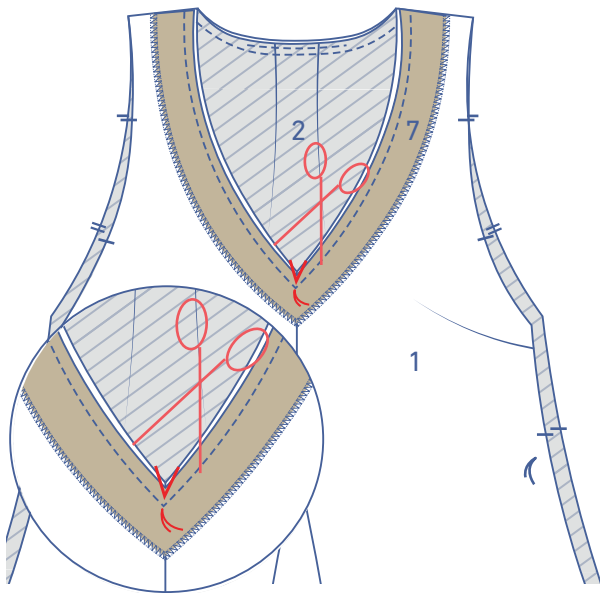


Werk de aangeduide rand van het beleg af met een overlocksteek.

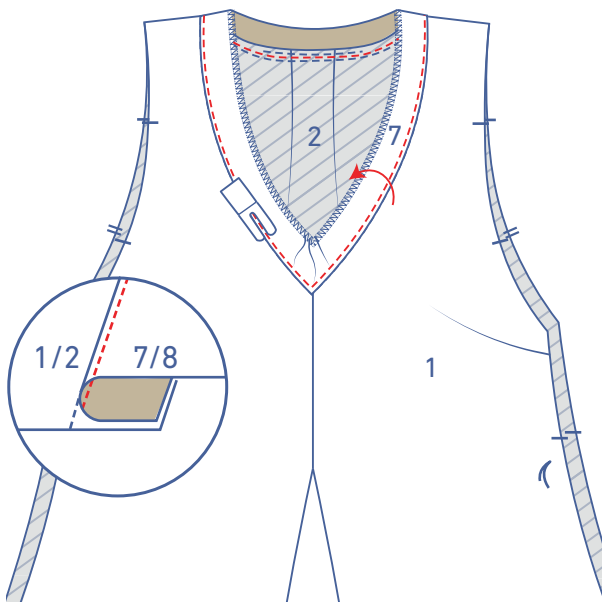




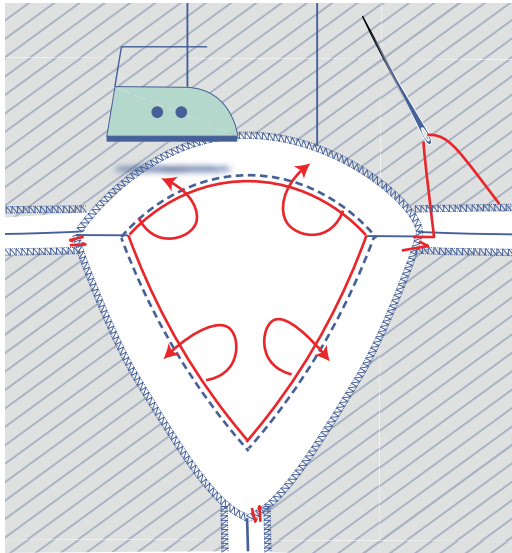
Speld en stik de halslijn van het beleg aan deze van de jurk. Volg evenwijdig de vorm van de V-halsuitsnijding tot precies in het rijgdraadje.



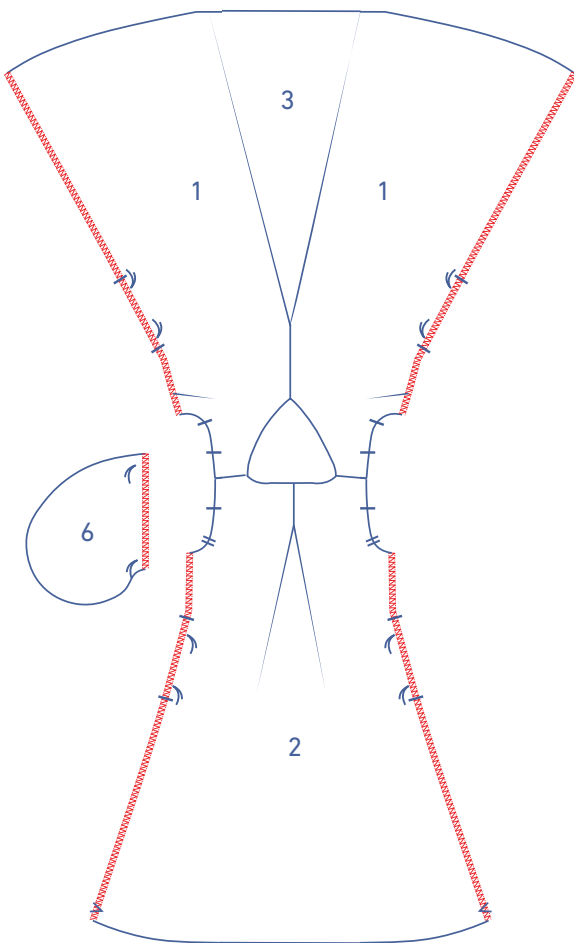
Knip in de punt van de V in de naadwaarde tot vlak voor het rijgdraadje.



Vouw het beleg opzij en stik op het beleg vlak naast de naad door alle lagen heen (beleg + onderliggende naadwaarde).

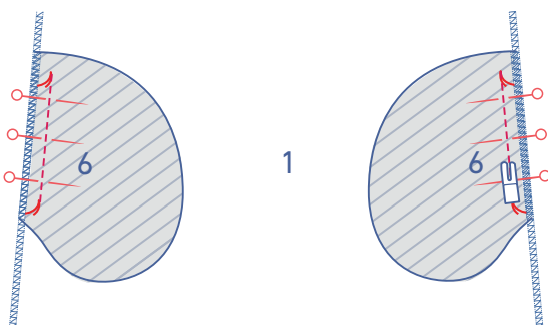


Strijk het beleg netjes naar de averechtse kant. Naai het ter hoogte van de MV- en schouderleden met enkele steken vast.



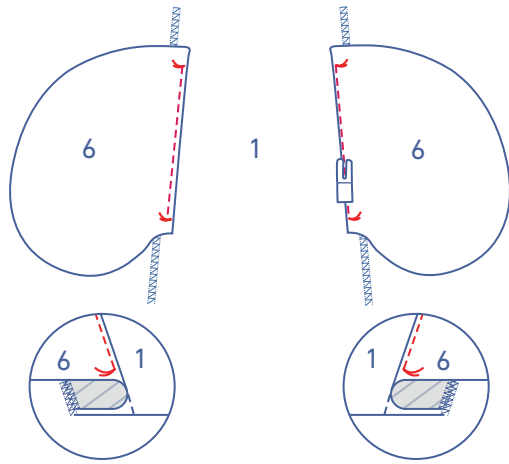
## 6

Werk de aangeduide rafelranden van het VP en RP en de rechte zijden van de zak (6) af met een overlocksteek.

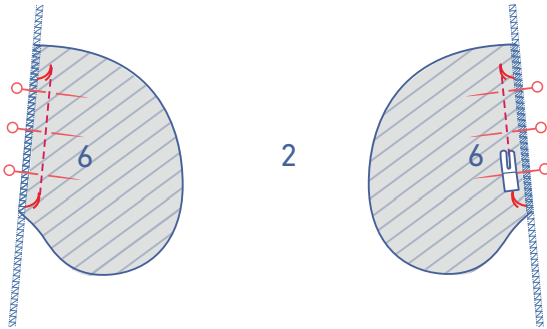


Speld de rechte zijde van 2 van de 4 zakdelen op het VP met de rijgdraadjes op elkaar. Stik vast tussen de rijgdraadjes.

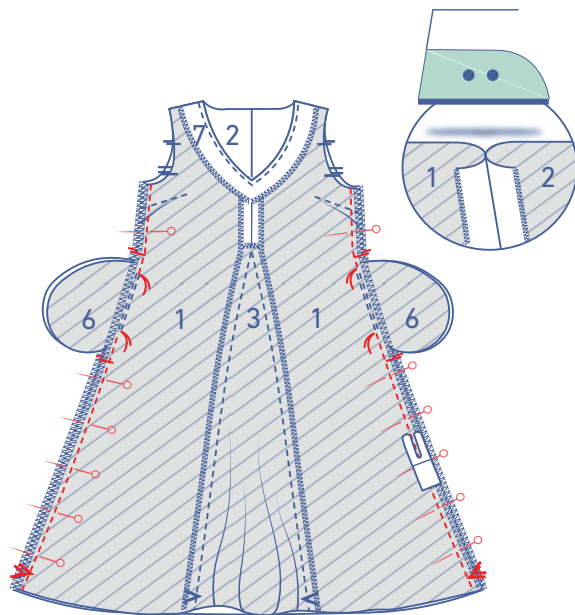




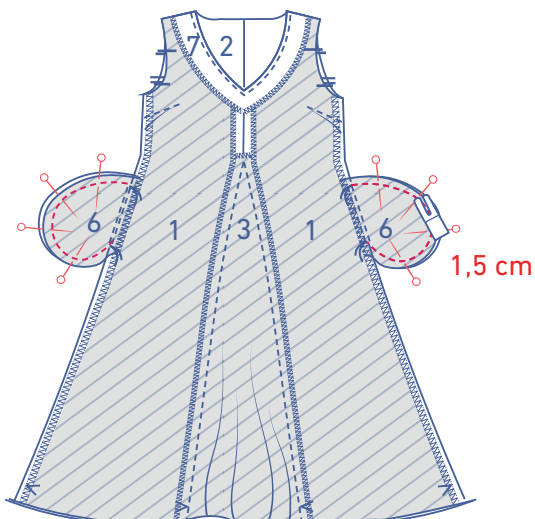
Vouw de zak opzij samen met de naadwaarde en stik de zak vast op de onderliggende naadwaarde.



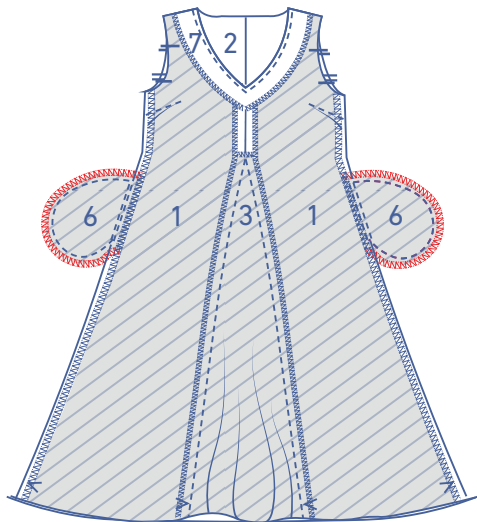
Speld de rechte zijde van de 2 overige zakdelen op het RP met de rijgdraadjes op elkaar. Stik vast tussen de rijgdraadjes.



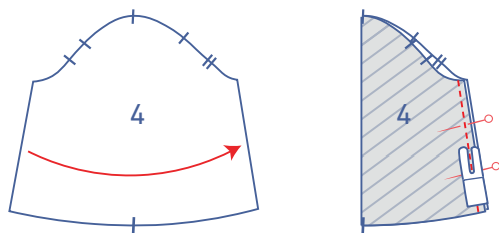
Speld en stik de zijnaden tot precies in de rijgdraadjes die de bovenkant van de zakopening aanduiden. Stik verder vanaf de volgende rijgdraadjes tot de zoom. Strijk de naadwaarde open.



Speld en stik de randen van de zakdelen op elkaar op 1,5 cm.

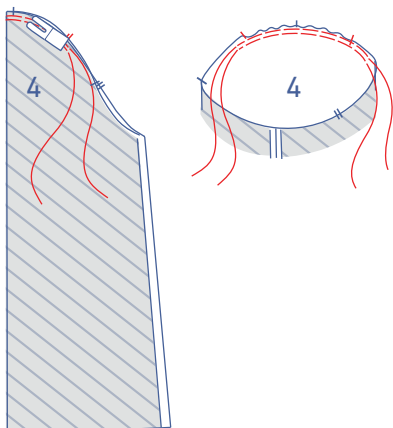
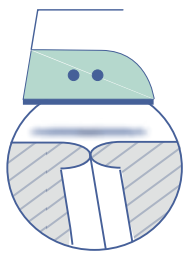


Werk de rafelranden samen af met een overlocksteek.

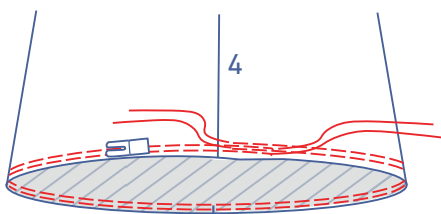


## 7

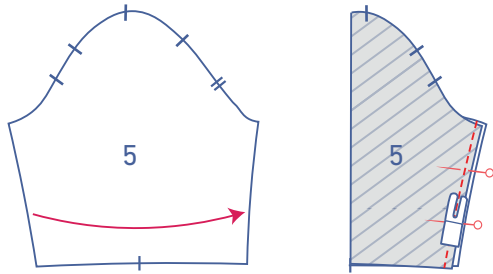
Vouw de mouw (4) dubbel met de goede kant van de stof naar binnen en stik de zijkanten. Strijk de naadwaarde open.



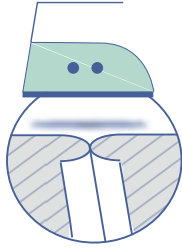
Stik met een grote steeklengte en lage draadspanning twee evenwijdige stiksels aan de bovenkant van de mouw tot iets voorbij de aangeduide enkele knipjes. Voorzie aan het begin en einde van het stiksel een eindje garen.



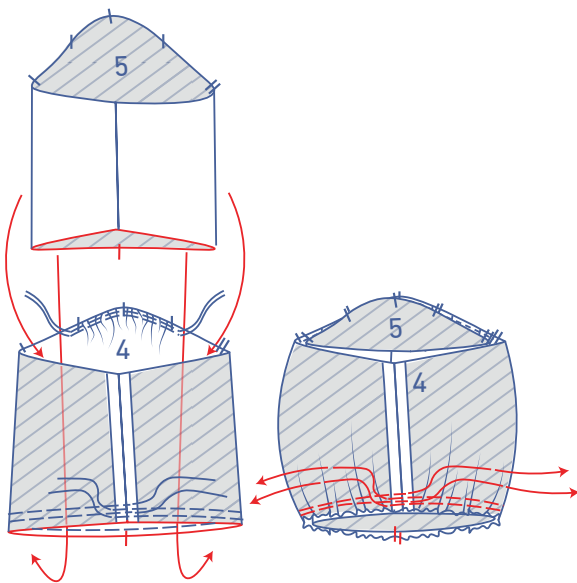
Stik met een grote steeklengte en lage draadspanning twee evenwijdige stiksels aan de onderkant van de mouw. Voorzie aan het begin en einde van het stiksel een eindje garen.



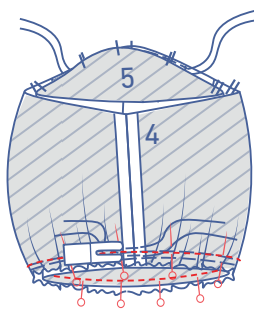
Vouw de binnenmouw (5) dubbel met de goede kant van de stof naar binnen en stik de zijkanten. Strijk de naadwaarde open.



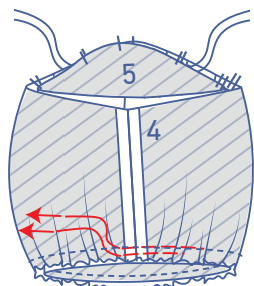
Schuif de ene mouw in de andere zodat beide mouwzomen met de goede kanten tegen elkaar liggen.



Trek nu voorzichtig aan de uiteinden van de rimpeldraden van de mouwzoom zodat de stof rimpelt. Verdeel de rimpels tot de knipjes van beide mouwen 'matchen'.

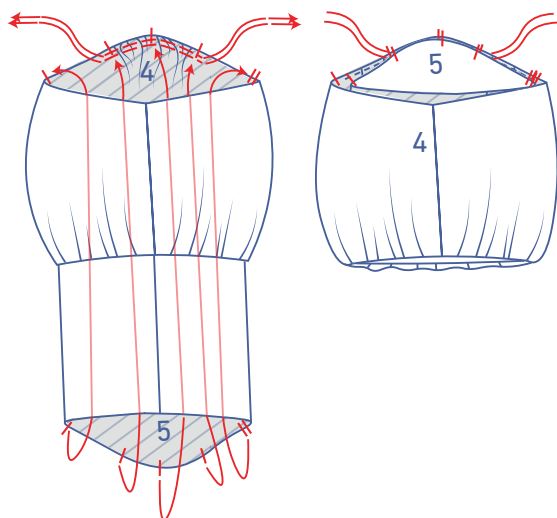
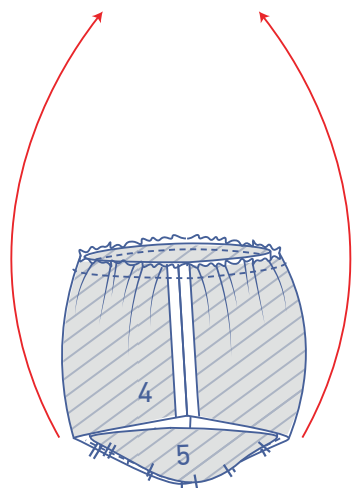


Speld en stik vast.

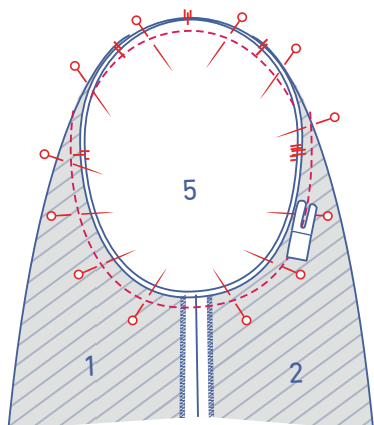


Verwijder de rimpeldraden.

Keer om zodat de goede kant van de mouw terug aan de buitenkant zit.

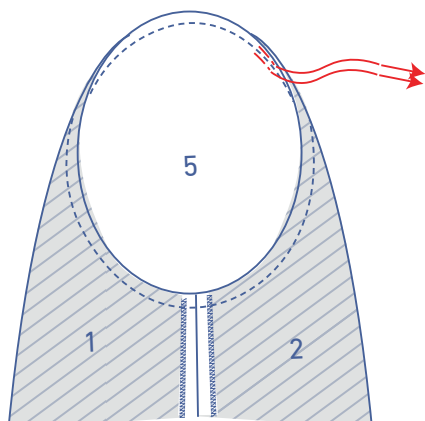


Trek voorzichtig aan de uiteinden van de rimpeldraden aan de bovenkant van de mouw zodat de stof rimpelt. Verdeel de rimpels tot de knipjes van beide mouwen 'matchen'.

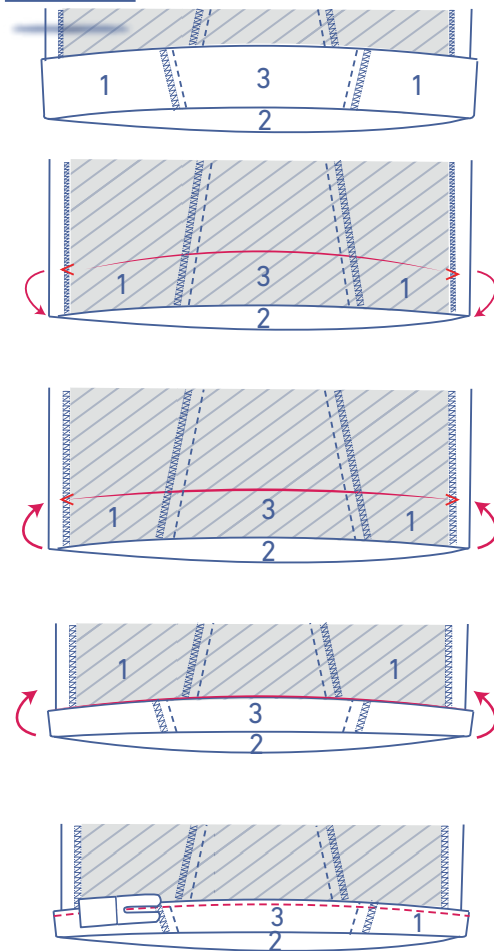
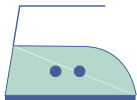
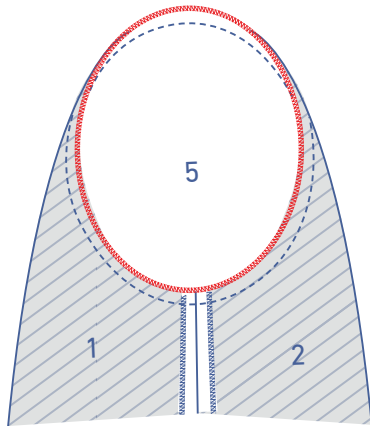


Speld de bovenkant van beide mouwen aan de armuitsnijding met de corresponderende knipjes op elkaar. Het enkele knipje duidt het VP aan, het dubbele het RP. Het bovenste enkele knipje komt overeen met de schoudernaad. Verdeel de 'overtollige' stof tussen de andere enkele knipjes gelijkmatig.

Verwijder de rimpeldraden.



Werk de rafelranden samen af met de overlocksteek.



**8**

Strijk de zoomwaarde om op de plaats van de V-knipjes en vouw terug open.

Vouw de rafelrand tot tegen de gestreken vouwlijn.

Vouw nog eens door.

Stik de zoomwaarde vast net naast de rand.