

Zita by Fibre ⚡ood



Zita by Fibre ood



XS - XXXL

Zita est votre atout pour les chaudes soirées d'été et les belles journées à la plage. Vous la réalisez en un rien de temps, vous n'avez donc pas besoin de passer plus de temps dans votre atelier que le strict nécessaire. Hmm, coudre en terrasse ou dans le jardin, quelle bonne idée. En tous cas : Zita avec sa ligne en A est ultra rapid à réaliser. Longue, courte, entre les deux... à vous de voir. L'encolure arrondie et le décolleté du dos sont finis avec du ruban en biais. Tout comme les emmanchures confortables. Des poches dans la couture de côté. Voilà !

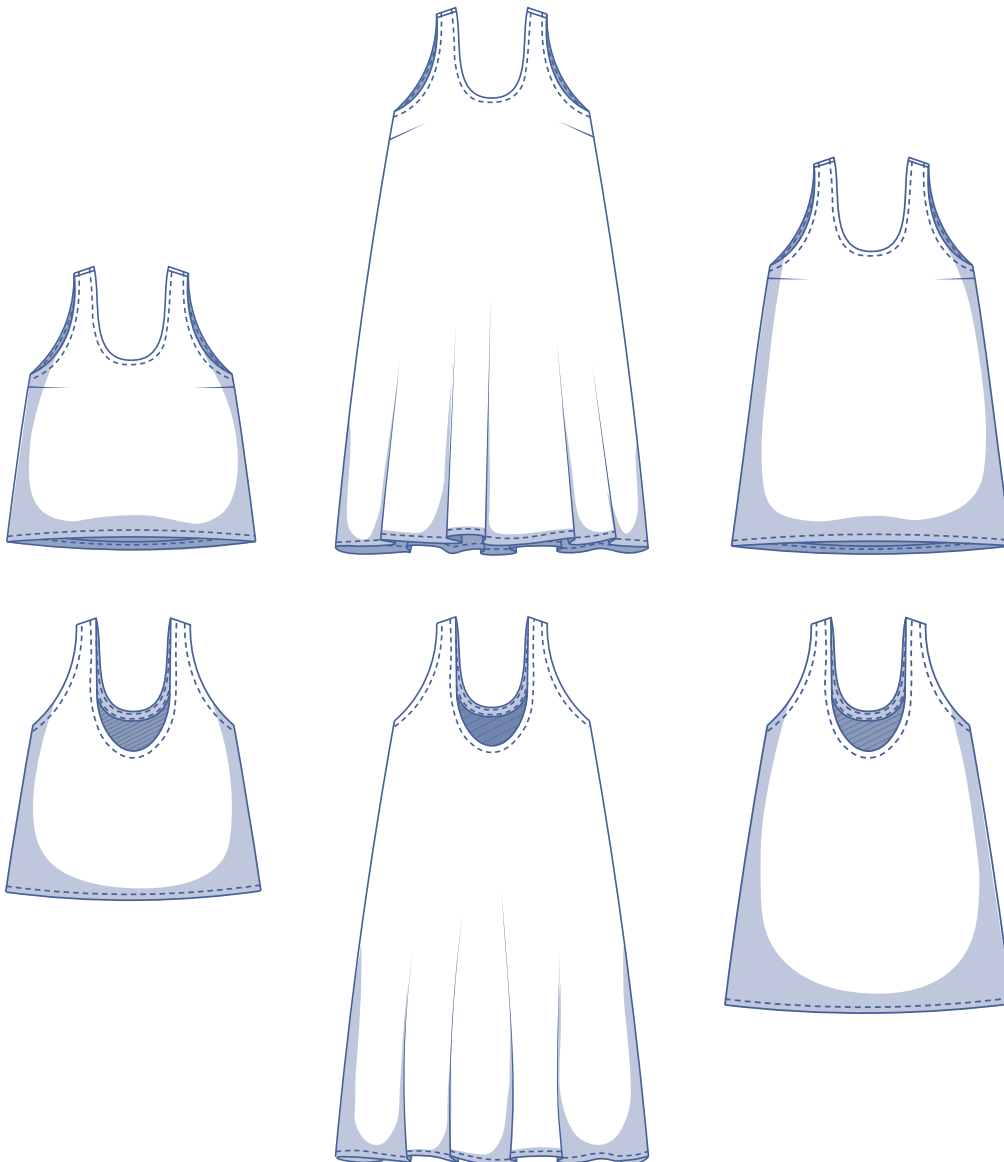
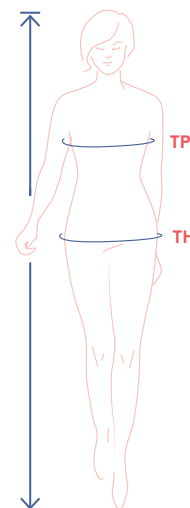


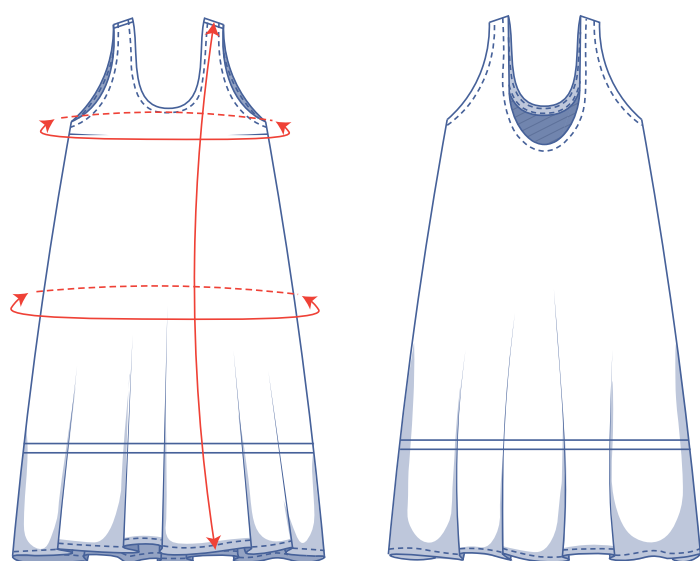
tableau des mesures (en cm)

taille	XS		S		M		L		XL		XXL		XXXL		
	32	34	36	38	40	42	44	46	48	50	52	54	56	58	60
stature	160	164	166	167	168	169	170	171	172	172	172	172	172	172	172
TP (tour de poitrine)	76	80	84	88	92	96	100	104	110	116	122	128	134	140	146
TH (tour de hanches)	86	90	94	97	100	103	106	109	115	120	125	130	135	140	145

Choisissez la taille sur la base du **tour de poitrine**. Si votre tour de hanches est plus grand que celui indiqué dans le tableau des tailles, consultez le tableau ci-dessous pour vérifier si le tour de hanches est suffisant pour laisser de l'ampleur ou si vous devez ajuster cette taille. Ce n'est pas compliqué, en reprenant le patron vous passez tout simplement de la ligne d'une taille vers la ligne de la taille de plus.



dimensions patron (en cm)



== raccourcissez ou rallongez votre patron ici

Les dimensions dans ce tableau sont les dimensions du patron selon le tissu utilisé et doivent être utilisées comme référence. Les largeurs comprennent un supplément (en plus des mesures du corps) pour garantir un certain confort et obtenir une coupe déterminée (= **coupe confortable**).

taille	XS	S	M	L	XL	XXL	XXXL
longueur robe longue	118,5	119,5	120,75	121,75	124,25	126	127,5
longueur robe courte*	79	80,25	81,25	83,25	86	88,5	90,25
longueur haut**	47,25	49	50,75	52,5	55	57,25	59,5
tour de poitrine	88,75	96,5	104,25	112	121,75	133,5	145,25
tour de hanches	130,75	138,75	146,75	154,75	164,75	176,75	188,75

* Coupez les pièces du patron 1 et 2 à cette longueur pour réaliser une robe courte.

** Coupez les pièces du patron 1 et 2 à cette longueur pour réaliser le haut Zita.

Comparez les longueurs indiquées avec les longueurs mesurées ou souhaitées. **Rallongez** ou **raccourcissez** la robe en découpant les pièces du patron sur les lignes doubles indiquées. Séparez ensuite les pièces du patron de x centimètres ou faites en sorte que les pièces se chevauchent de x centimètres. Veillez à ce que les lignes MDV, MDS et les coutures de côté soient bien droites.



ATTENTION

Adaptez la quantité de tissu à vos ajustements.

matériel



- Fil à coudre
- Tissu : voir tableau

quantité de tissu robe longue		XS	S	M	L	XL	XXL	XXXL
largeur du tissu 110 cm*	cm	380	390	*	*	*	*	*
largeur du tissu 140 cm	cm	330	330	335	335	340	405	440

Vous trouverez le plan de coupe associé à la page 6 de cette marche à suivre.

* On ne peut indiquer une quantité de tissu, puisque les pièces 1 et 2 sont trop larges pour cette largeur de tissu.

quantité de tissu robe courte		XS	S	M	L	XL	XXL	XXXL
largeur du tissu 110 cm	cm	250	250	255	270	370	400	420
largeur du tissu 140 cm	cm	250	250	255	260	270	285	300

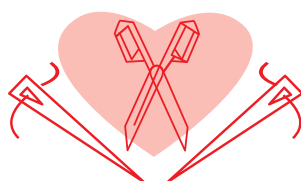
quantité de tissu haut		XS	S	M	L	XL	XXL	XXXL
largeur du tissu 110 cm	cm	185	185	190	195	200	205	210
largeur du tissu 140 cm	cm	135	135	190	195	200	205	210

conseil de tissu



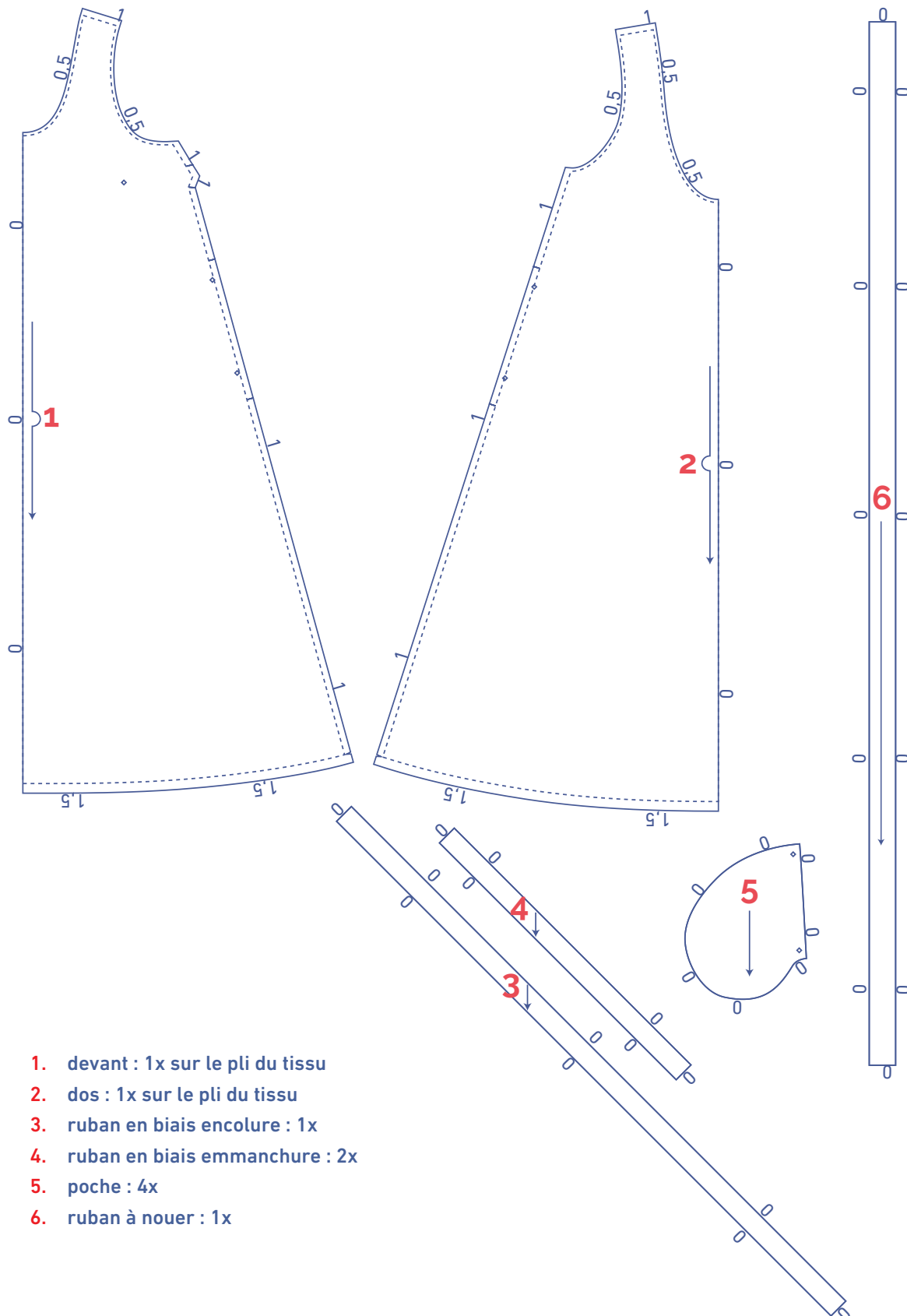
La robe Zita demande un tissu joliment souple. Il peut s'agir de tissus souples tels que le satin, crêpe (de viscose) ou des tissus relativement souples tels que le lyocell, le chambray... Mais un jacquard ou un tissu plus texturé est également possible à condition qu'il ne soit pas trop raide ou épais.

Proud to be #Sewista



pièces du patron & valeurs de couture (en cm)

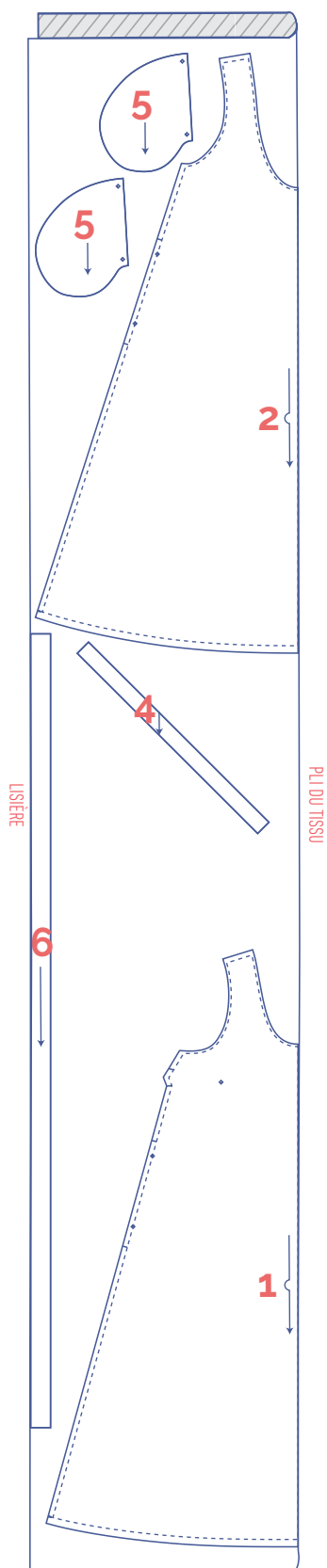
Afin de coudre le vêtement selon la marche à suivre, vous devez ajouter les valeurs de couture indiquées autour des pièces du patron en papier avant de les découper. Si vous utilisez un patron PDF, vous pouvez imprimer le patron avec ou sans valeurs de couture. Regardez la [vidéo](#) pour plus d'infos.



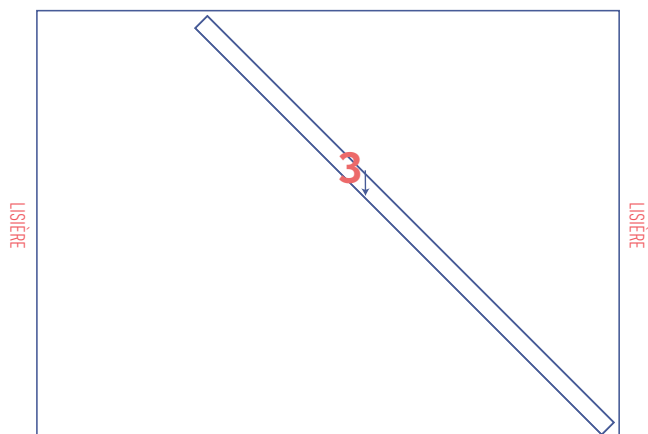
1. devant : 1x sur le pli du tissu
2. dos : 1x sur le pli du tissu
3. ruban en biais encolure : 1x
4. ruban en biais emmanchure : 2x
5. poche : 4x
6. ruban à nouer : 1x

plan de coupe pour un tissu uni largeur du tissu 110 cm

XS - S



+



ATTENTION

Vous avez besoin d'une seule pièce du patron 6.

marquer les pièces du patron



coupez légèrement dans le papier à patron et le tissu sur les points suivants du contour



cran simple



cran en v/pli du tissu



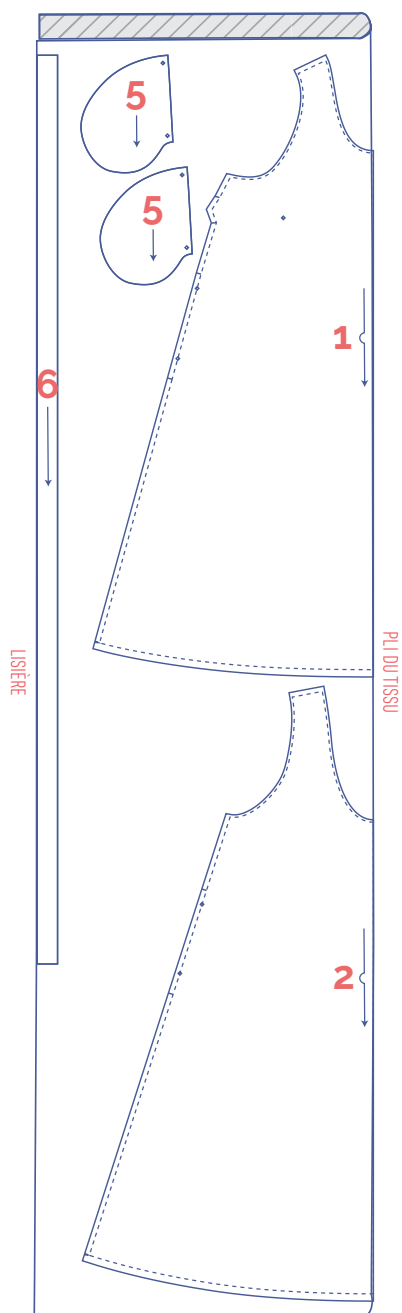
marquez les points suivants à l'intérieur à l'aide d'un faufil



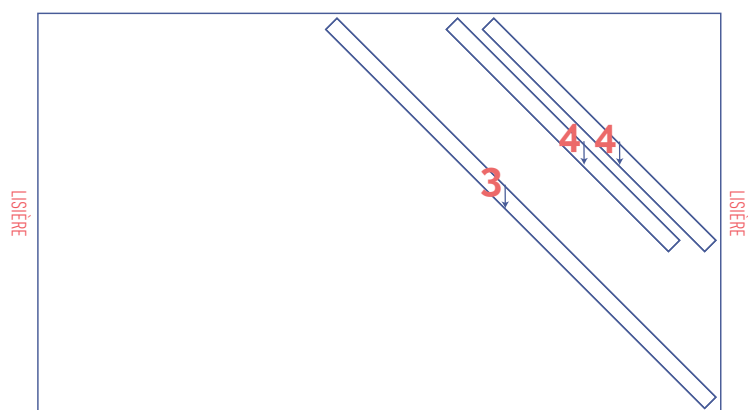
point intérieur

plan de coupe pour un tissu uni largeur du tissu 140 cm

XS - XL



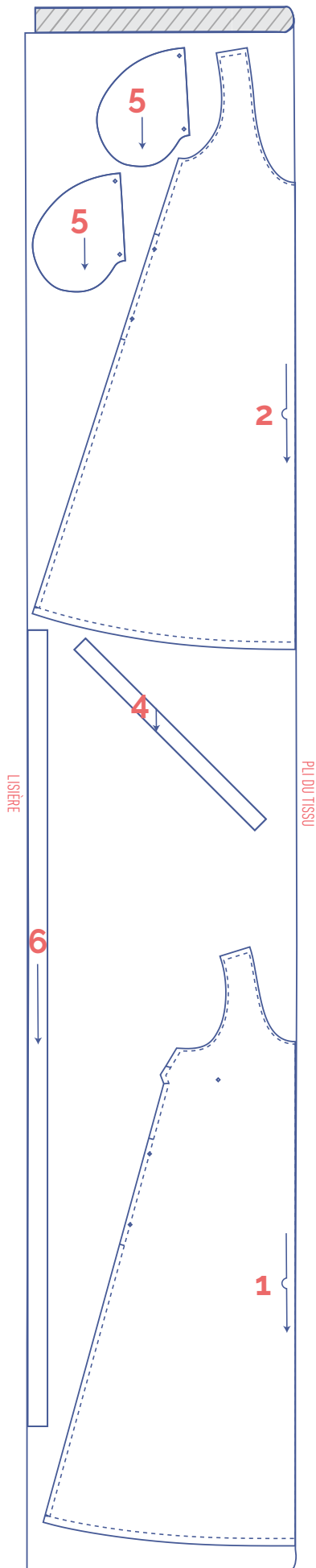
+



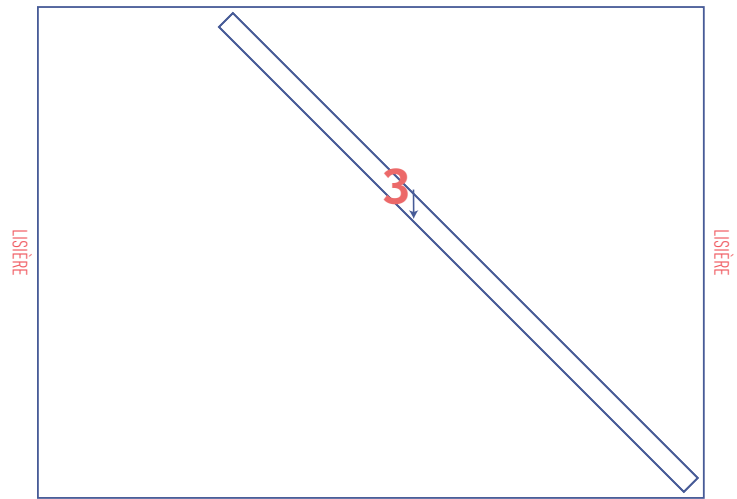
ATTENTION

Vous avez besoin d'une seule pièce du patron 6.

XXL - XXXL



+



ATTENTION

Vous avez besoin d'une seule pièce du patron 6.

marquer les pièces du patron



coupez légèrement dans le papier à patron et le tissu sur les points suivants du contour



cran simple



cran en v/pli du tissu



marquez les points suivants à l'intérieur à l'aide d'un faufil



point intérieur

marche à suivre



La finition et le montage du vêtement sont adaptés au tissu utilisé.
Les pièces sont toujours piquées endroit contre endroit, sauf mention contraire.



DV devant

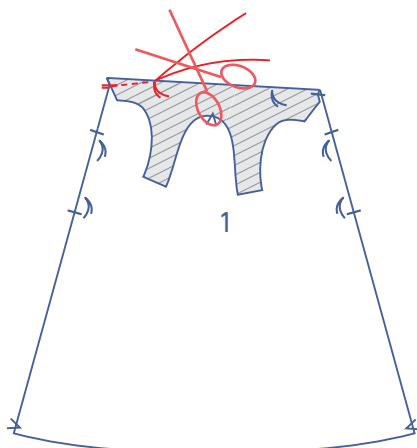
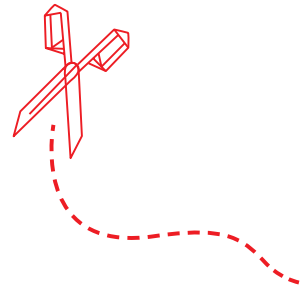
DS dos

MDV milieu devant

MDS milieu dos

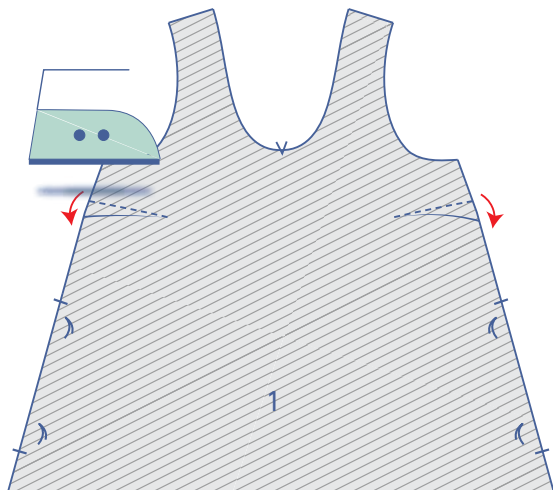
 endroit

 envers

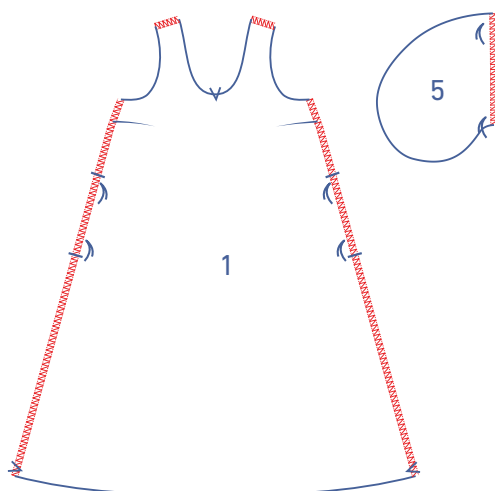


1

Pliez les crans dans la couture de côté du DV (1) l'un sur l'autre, endroit contre endroit. Piquez la pince légèrement en arrondi vers le faufil. Piquez un peu plus loin que le faufil, sans tissu. Coupez les fils et faites un nœud.

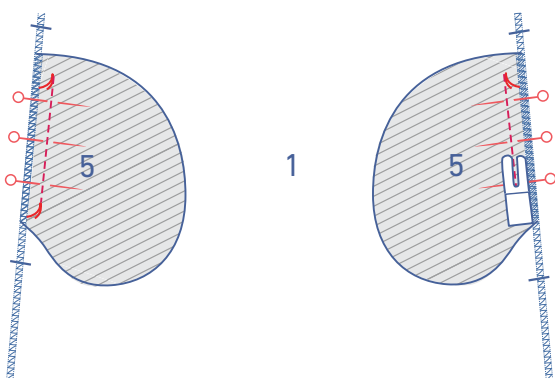
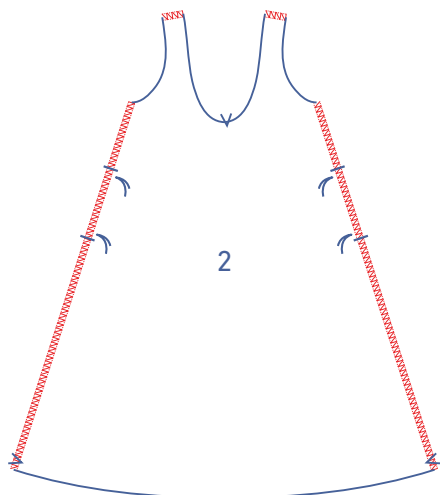


Retournez le DV, l'envers est maintenant vers vous.
Repassez la valeur de couture de la pince vers le bas.

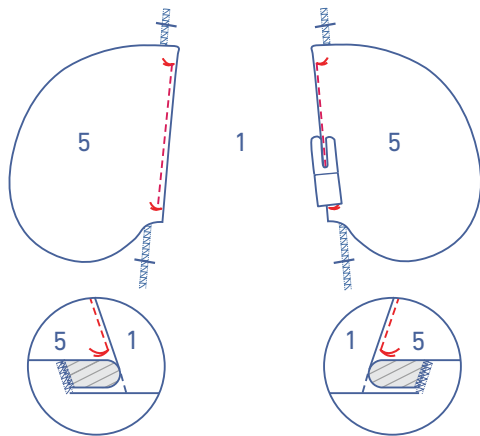


2

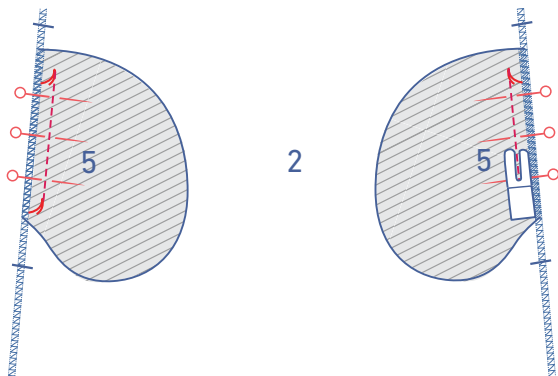
Surjetez les bord indiqués du DV (1), du DS (2) et les bords droits des pièces poche (5).



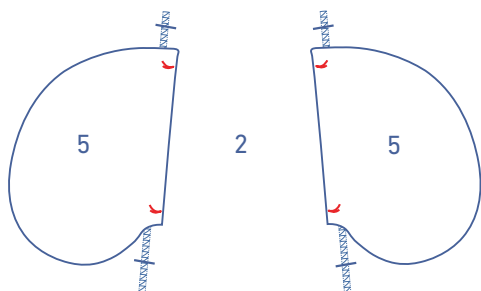
Épinglez le côté droit de 2 des 4 pièces poche sur le DV, les faufils doivent correspondre. Piquez entre les faufils.



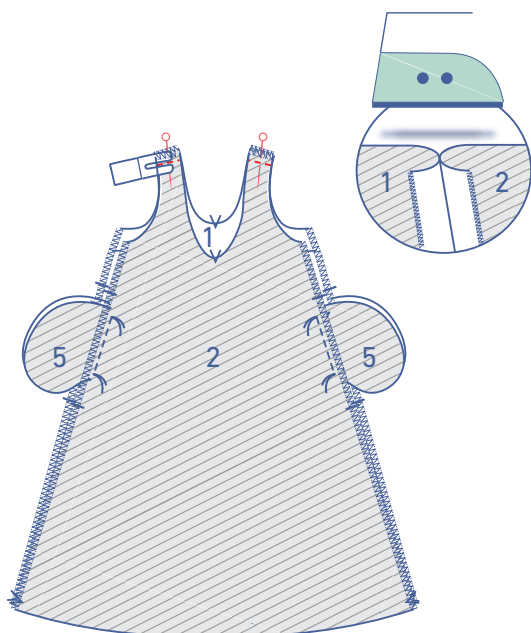
Pliez la poche et la valeur de couture de côté et piquez la poche sur la valeur de couture en dessous.



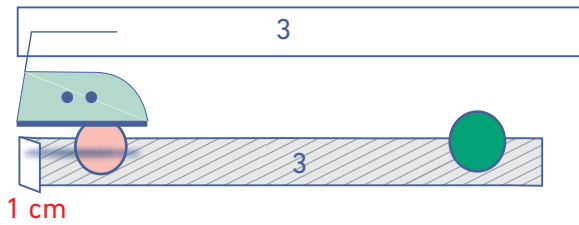
Épinglez le côté droit de 2 autres pièces poche sur le DS, les faufiles doivent correspondre. Piquez entre les faufiles.



Pliez les pièces poche de côté.



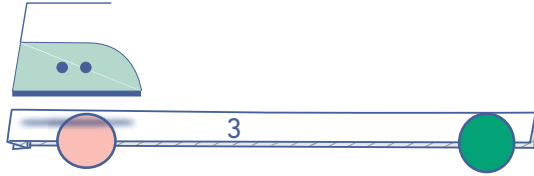
Épinglez et piquez les coutures d'épaule. Ouvrez la valeur de couture.



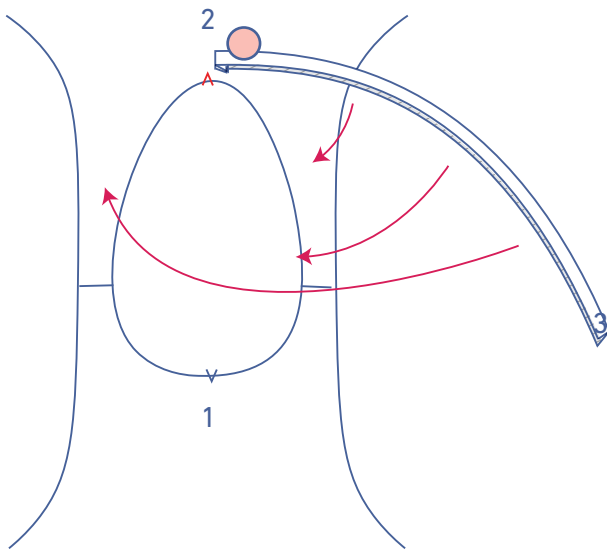
1 cm

3

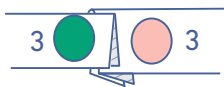
Réalisez un repli de 1 cm sur l'envers sur 1 côté court du ruban en biais pour l'encolure (3) et repassez.



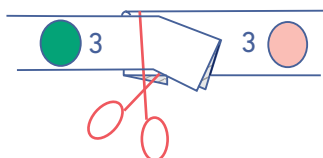
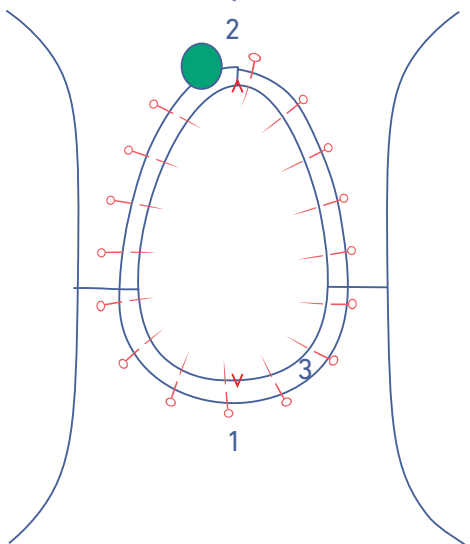
Pliez le ruban en biais en deux en superposant les longs côtés, envers contre envers et repassez.



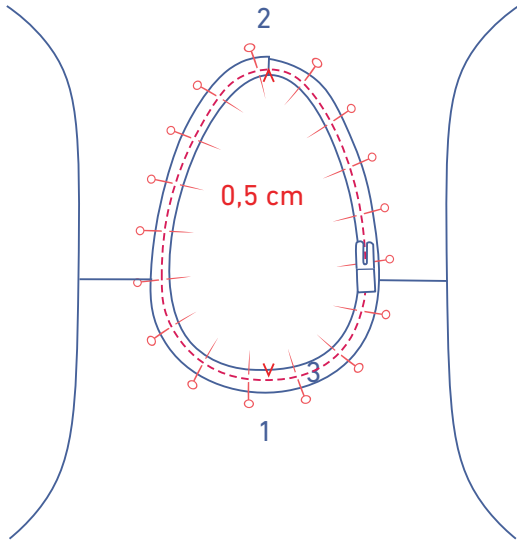
Épinglez les deux bords non finis du ruban en biais sur l'endroit de l'encolure. L'extrémité pliée concorde avec MDS.



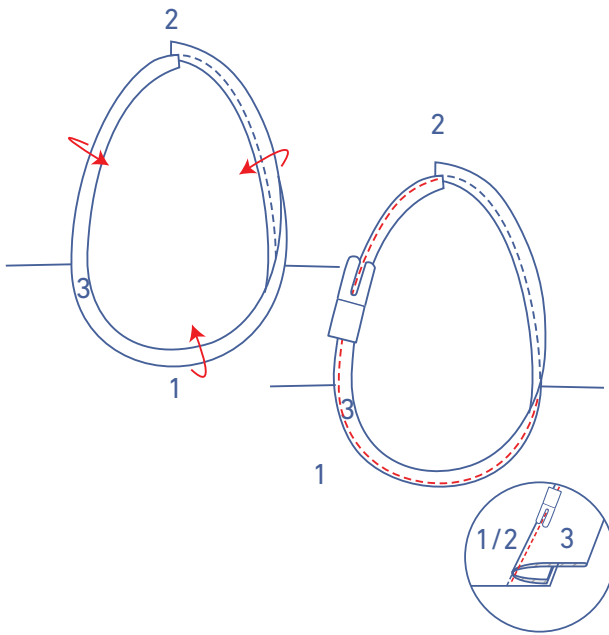
L'extrémité non pliée du ruban en biais est posée sur l'extrémité pliée.



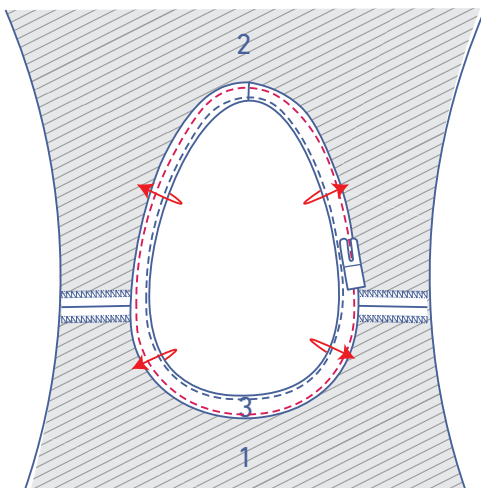
Coupez le ruban supplémentaire s'il est trop long. (À cause du fil en biais, la longueur exacte est difficile à déterminer. Elle est différente selon le tissu.)



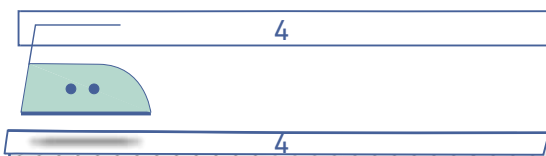
Piquez à 0,5 cm du bord non fini.



Pliez le ruban en biais avec la valeur de couture sur le côté et piquez le ruban en biais sur la valeur de couture en dessous, juste à côté de la couture.

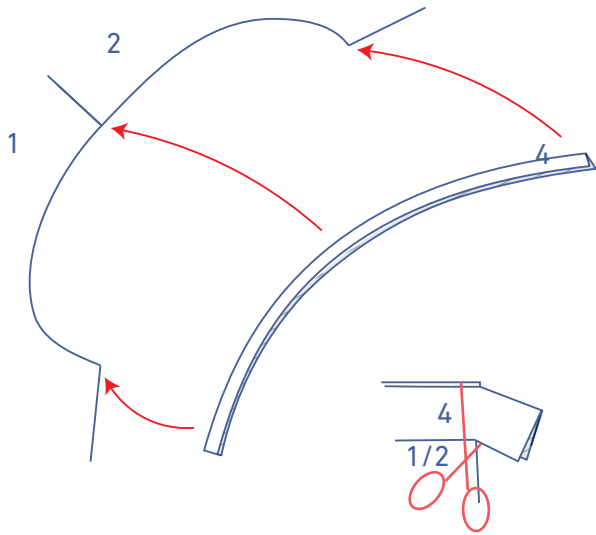


Pliez le ruban en biais entièrement vers l'envers et piquez juste à côté du bord.



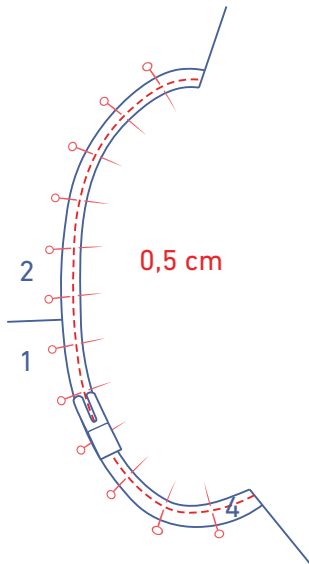
4

Pliez les rubans en biais pour l'emmanchure (4) en deux en superposant les longs côtés, envers contre envers et repassez.

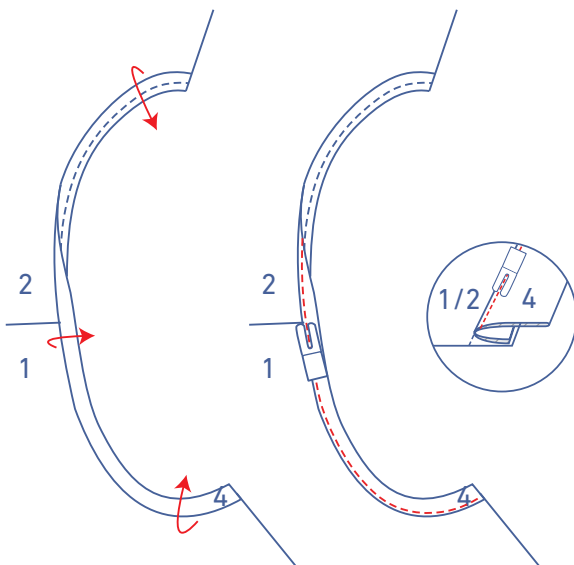


Épinglez les deux bords non finis du ruban en biais sur l'endroit de l'emmanchure.

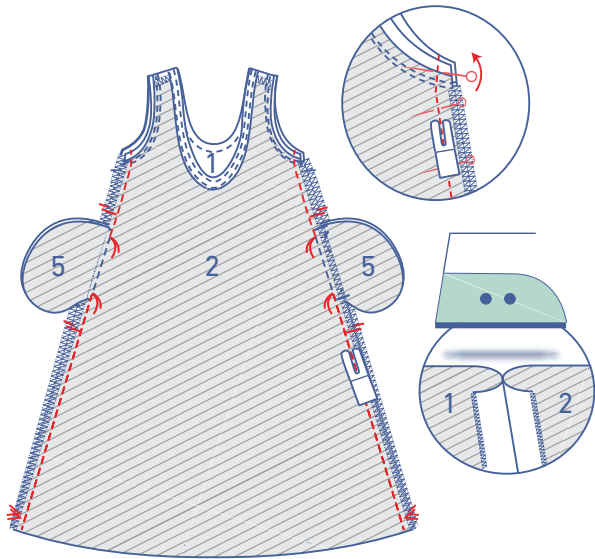
Coupez le ruban supplémentaire s'il est trop long. (À cause du fil en biais, la longueur exacte est difficile à déterminer. Elle est différente selon le tissu.)



Piquez à 0,5 cm du bord non fini.



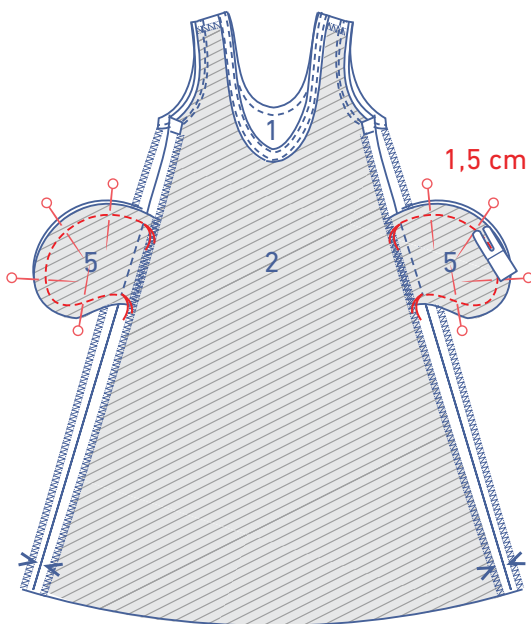
Pliez le ruban en biais avec la valeur de couture sur le côté et piquez le ruban en biais sur la valeur de couture en dessous, juste à côté de la couture.



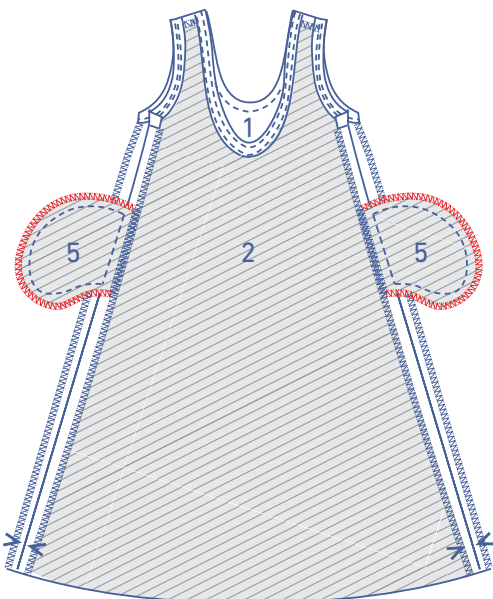
Épinglez et piquez les coutures de côté (avec les rubans en biais pliés vers le haut) exactement jusqu'aux faucils indiquant le haut de l'ouverture de la poche. Piquez ensuite des faucils suivants jusqu'à l'ourlet.

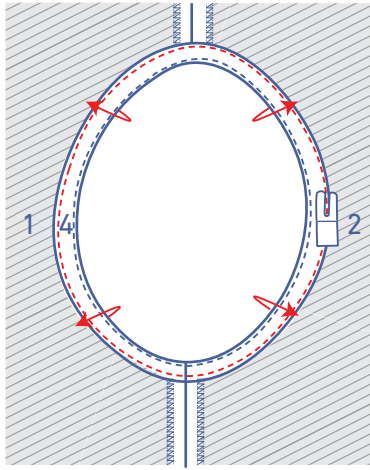
Ouvrez la valeur de couture.

Épinglez et piquez les bords des pièces poche à 1,5 cm.

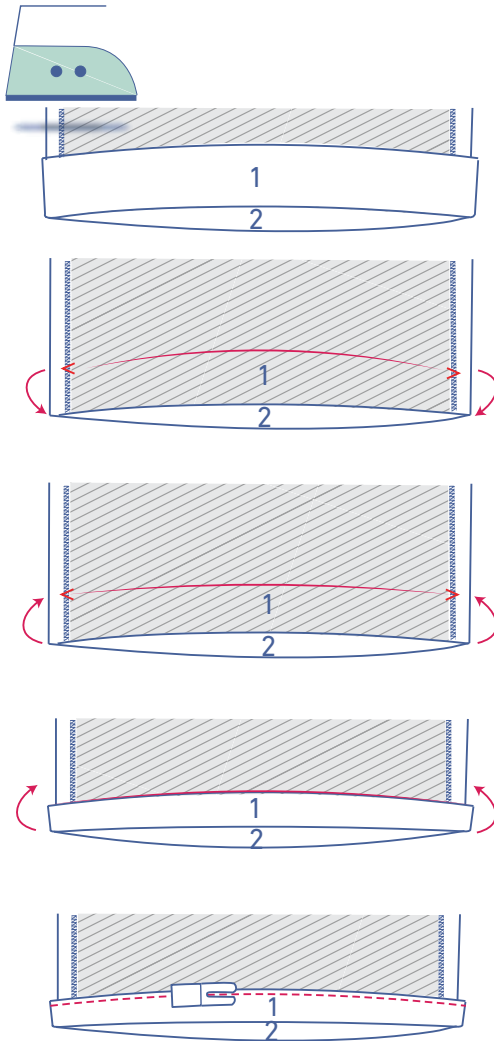


Surjetez les bords non finis ensemble.





Pliez le ruban en biais pour l'emmanchure entièrement vers l'envers et piquez juste à côté du bord.

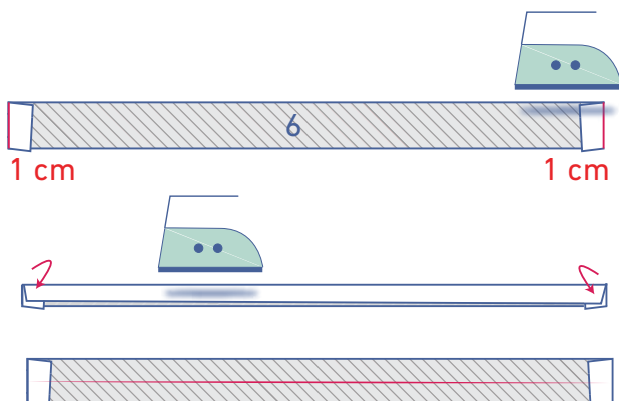


5

Repassez la valeur de l'ourlet de la robe sur les crans en v et repliez vers le bas.

Pliez le bord non fini contre la ligne de pli repassée et pliez encore une fois.

Piquez juste à côté du bord.



6

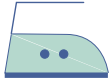
Réalisez un repli de 1 cm sur les deux côtés courts du ruban à nouer (6), vers l'envers.

Pliez le ruban en deux, les longs côtés superposés et envers contre envers et repassez.

Rouvrez.



Pliez et repassez les bords non finis vers la ligne de pli au milieu.



Piquez le pourtour tout près du bord.