

Wanda by Fibre ⚡ood



Wanda by Fibre ood



32 - 60

Porter la mini-robe Wanda, ce n'est que du plaisir. Elle est nonchalante avec sa belle longueur, ses pinces, ses manches drapées trois-quarts et son décolleté avec un lacet et des œillets métalliques (ou pas).

Ce joli modèle avec ses poches sans rabat dans la couture de côté est adapté à de nombreux tissus.

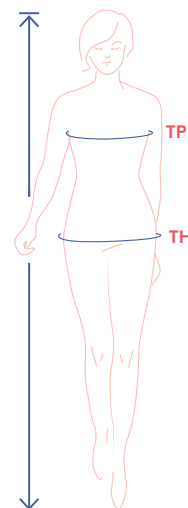
Attendez-vous à retrouver un troubadour sous votre fenêtre à tout moment !



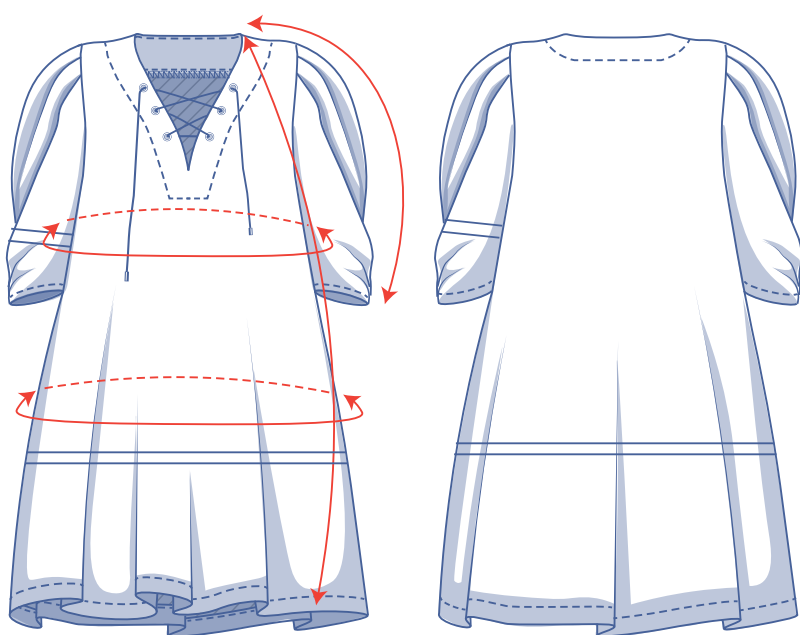
tableau des mesures (en cm)

taille	32	34	36	38	40	42	44	46	48	50	52	54	56	58	60
stature	160	164	166	167	168	169	170	171	172	172	172	172	172	172	172
TP (tour de poitrine)	76	80	84	88	92	96	100	104	110	116	122	128	134	140	146
TH (tour de hanches)	86	90	94	97	100	103	106	109	115	120	125	130	135	140	145

Choisissez la taille sur la base du **tour de poitrine**. Votre tour de hanches est plus grand que celui dans le tableau des tailles, consultez le tableau ci-dessous pour vérifier si le tour d'ourlet est suffisant pour laisser de l'ampleur ou si vous devez ajuster cette taille. Vous le ferez facilement en reprenant le patron, vous passez tout simplement de la ligne d'une taille vers la ligne d'une autre taille.



dimensions patron (en cm)



— raccourcissez ou rallongez votre patron ici

Les dimensions dans ce tableau sont les dimensions du patron selon le tissu choisi et doivent être utilisées comme référence. Les largeurs comprennent un supplément (des mesures du corps) pour garantir un certain confort et obtenir une coupe déterminée (= **coupe confortable**). Selon la coupe souhaitée, vous pouvez choisir de réaliser une taille en dessous ou une taille au-dessus de celle sélectionnée.

taille	32	34	36	38	40	42	44	46	48	50	52	54	56	58	60
longueur	89,5	90	90,75	91,25	91,75	92,25	94,75	95,5	99,25	100	100,75	101,5	102,5	103,25	104
longueur haut*	60,5	61,25	62	62,75	63,5	64,25	65	65,75	66,75	67,75	68,75	69,75	70,75	71,75	72,75
longueur des manches**	53,25	54	54,5	55	55,5	56,25	56,75	57,25	58,75	59,25	60	60,75	61,25	62	62,75
tour de poitrine	86	90	94	98	101,75	105,75	109,75	113,75	119,5	125,5	131,5	137,5	143,25	149,25	155,25
tour de hanches	115,75	119,75	123,75	128	132	136	140,25	144,25	150,5	156,5	162,75	168,75	174,75	181	187

* Raccourcissez les pièces du patron 1 et 2 jusqu'à cette longueur pour réaliser un haut Wanda.

** Longueur d'épaule comprise.

Comparez les longueurs indiquées avec les longueurs mesurées ou souhaitées. **Rallongez** ou **raccourcissez** la robe et/ou les manches en découpant les pièces du patron sur les lignes doubles indiquées. Séparez ensuite les pièces du patron de x centimètres ou faites en sorte que les pièces se chevauchent de x centimètres. Veillez à ce que les lignes MDV, MDS et les coutures de côté soient bien droites.



ATTENTION

Adaptez la quantité de tissu à vos ajustements.

matériel



- Fil à coudre
- Doublure thermocollante : max. 35 cm
- Cordon/ruban : optionnel, vous pouvez également utiliser la pièce du patron pour réaliser un ruban vous-même
- Œillets et rondelles (Ø 5 mm) : 6
- Tissu : voir tableau

tissu robe		32	34	36	38	40	42	44	46	48	50	52	54	56	58	60
largeur du tissu 110 cm	cm	235	240	245	250	255	260	265	270	305	320	325	330	340	370	385
largeur du tissu 140 cm	cm	225	225	225	225	230	235	245	245	255	260	260	265	270	275	280

Vous trouverez le plan de coupe associé à la page 6 de cette marche à suivre.

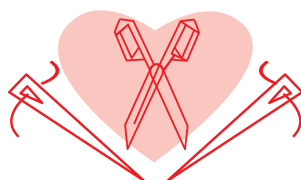
tissu haut		32	34	36	38	40	42	44	46	48	50	52	54	56	58	60
largeur du tissu 110 cm	cm	170	175	180	190	195	200	205	210	245	255	265	270	275	280	285
largeur du tissu 140 cm	cm	120	125	125	125	125	175	175	180	185	195	195	200	205	210	220

conseil de tissu



Wanda est belle dans toutes les matières : des tissus souples et légers, plus raides ou même plus lourds. Selon l'effet souhaité, vous choisirez donc un tissu souple ou raide. Les amateurs d'effets dramatiques opteront pour un velours côtelé, un denim, une popeline ou du cuir. Les fans d'un effet plus subtil préféreront les tissus souples avec peu ou pas de texture (crêpe de viscose, lycell, satin...) Uni ou imprimé ? Wanda aime tout.

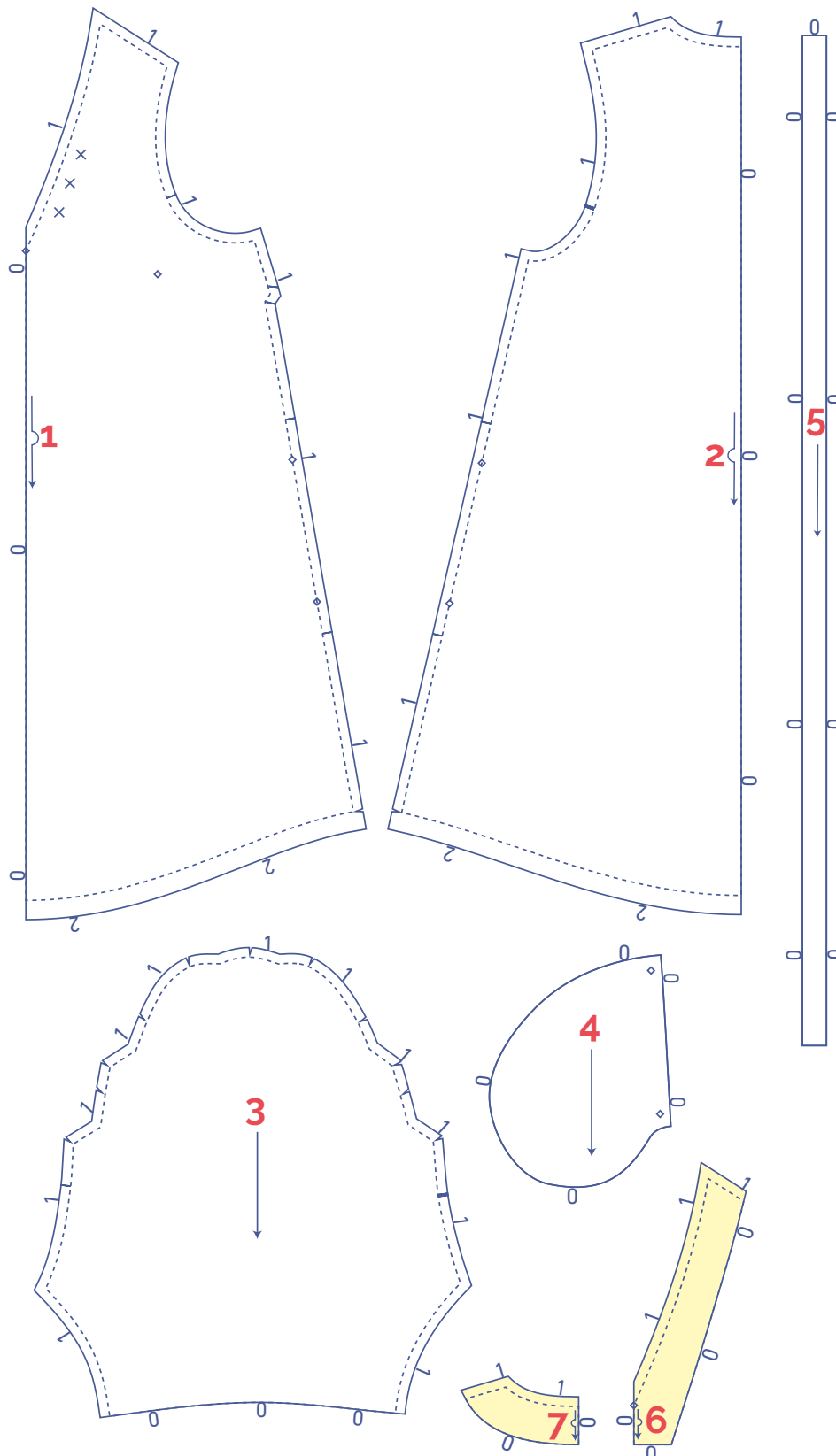
Proud to be #Sewista



pièces du patron & valeurs de couture (en cm)

Afin de coudre le vêtement selon la marche à suivre, vous devez ajouter les valeurs de couture indiquées autour des pièces du patron en papier avant de les découper. Si vous utilisez un patron PDF, vous pouvez imprimer le patron avec ou sans valeurs de couture. Regardez la [vidéo](#) pour plus d'infos.

1. devant : 1x sur le pli du tissu
2. dos : 1x sur le pli du tissu
3. manche : 2x
4. poche : 4x
5. ruban à nouer : 1x (optionnel, vous pouvez également utiliser du ruban du commerce)
6. parementure DV : 1x sur le pli du tissu
7. parementure DS : 1x sur le pli du tissu



ATTENTION

Si vous réalisez un haut, raccourcissez les pièces du patron 1 et 2 à la longueur souhaitée et prévoyez 2 cm de valeur d'ourlet. Ignorer l'indication de la position de la poche.

ATTENTION

L'envers des pièces marquées en jaune clair est renforcé avec de la doublure thermocollante.

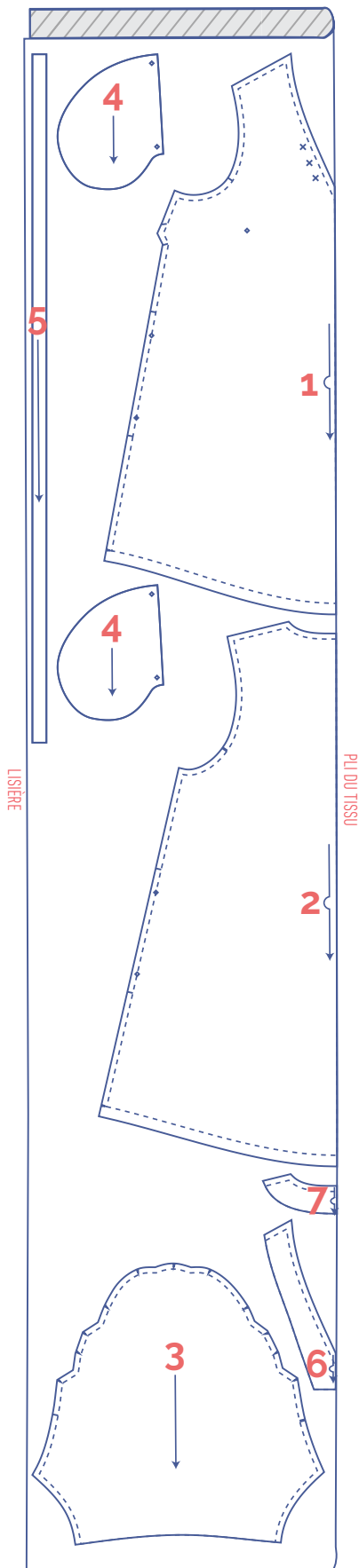
	type de matière
	tissu
	doublure thermocollante

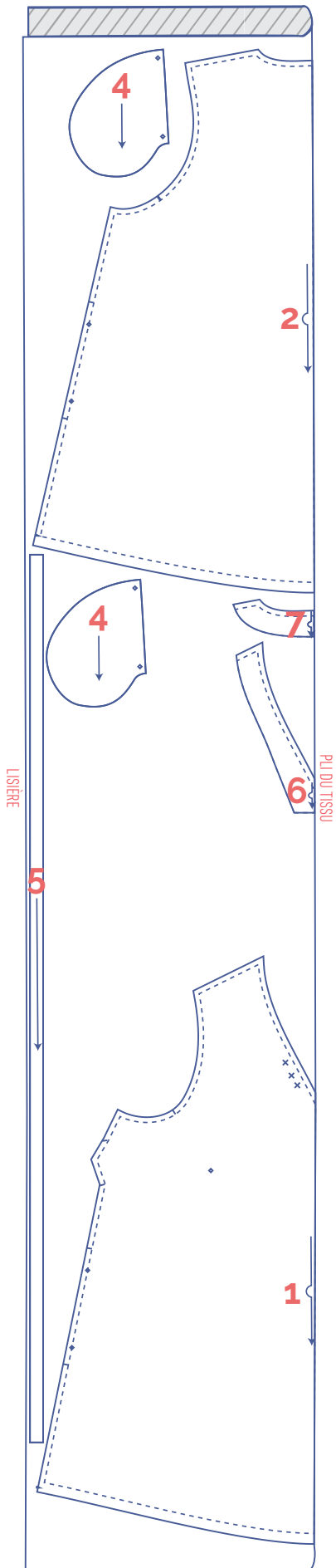
plan de coupe pour un tissu uni largeur du tissu 110 cm

32 - 46

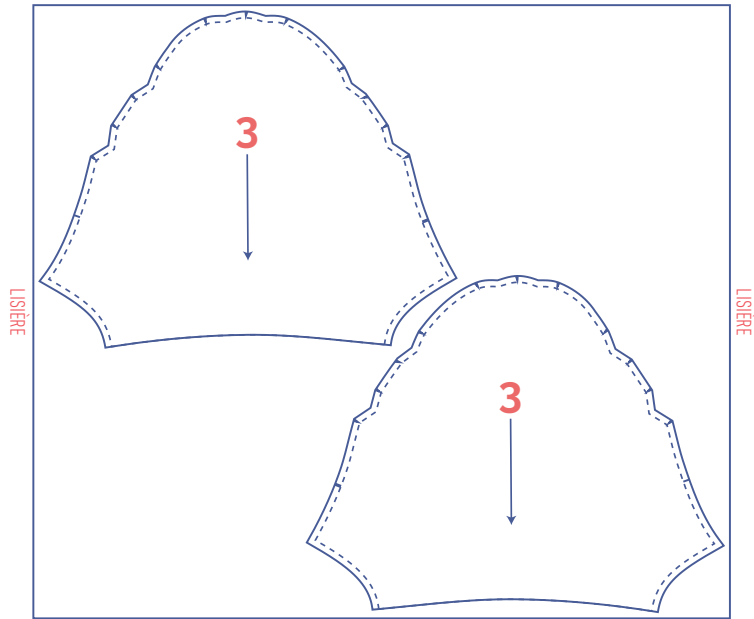
ATTENTION

Vous avez besoin d'une seule pièce du patron 5.





+



ATTENTION

Puisque le tissu est simple, ouvert, vous devez également couper la pièce 3 en image inversée car vous avez besoin d'une manche gauche et d'une manche droite.

marquer les pièces du patron



coupez légèrement dans le papier à patron et le tissu sur les points suivants du contour



cran simple



cran double



cran en v



marquez les points suivants à l'intérieur à l'aide d'un faufil



point intérieur



bouton

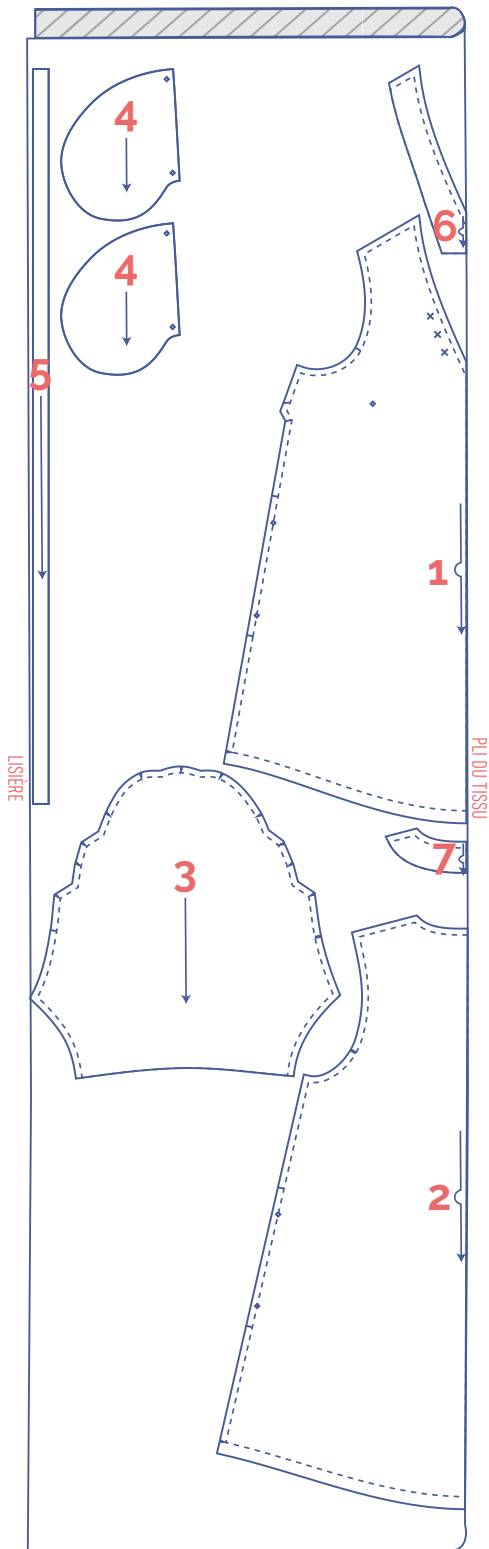
ATTENTION

Vous avez besoin d'une seule pièce du patron 5.

plan de coupe pour un tissu uni largeur du tissu 140 cm

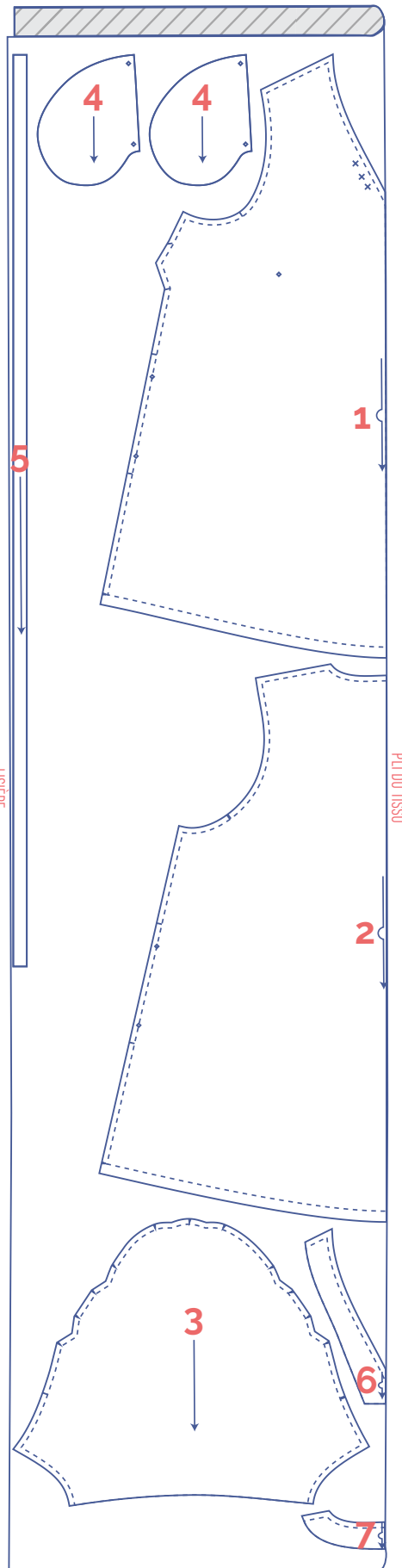
32 - 42

44 - 60



ATTENTION

Vous avez besoin d'une seule pièce du patron 5.



ATTENTION

Vous avez besoin d'une seule pièce du patron 5.

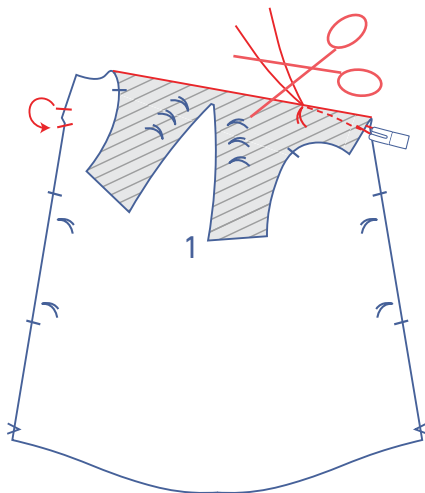
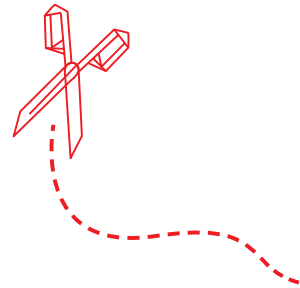
marche à suivre



La finition et le montage du vêtement sont adaptés au tissu utilisé.
Les pièces sont toujours piquées endroit contre endroit, sauf mention contraire.

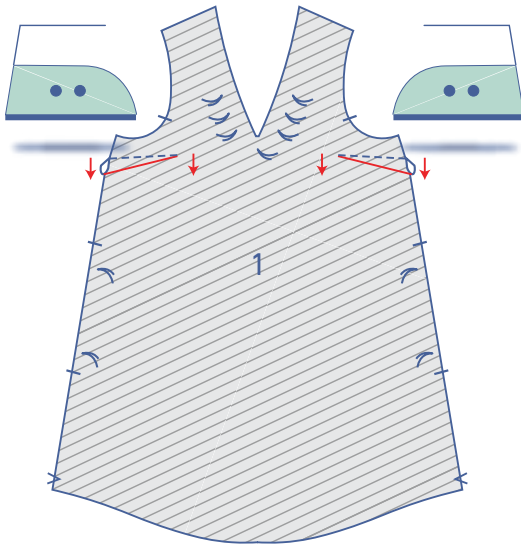


DV	devant
DS	dos
MDV	milieu devant
MDS	milieu dos
	endroit
	envers
	doublure thermocollante



1

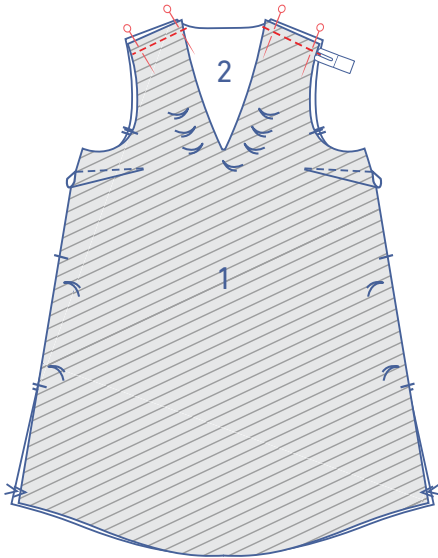
Pliez les crans dans la couture de côté DV (1) l'un sur l'autre, endroit contre endroit. Piquez la pince légèrement en arrondi vers le faufil. Piquez un peu plus loin que le faufil, sans tissu. Coupez les fils et faites un nœud.



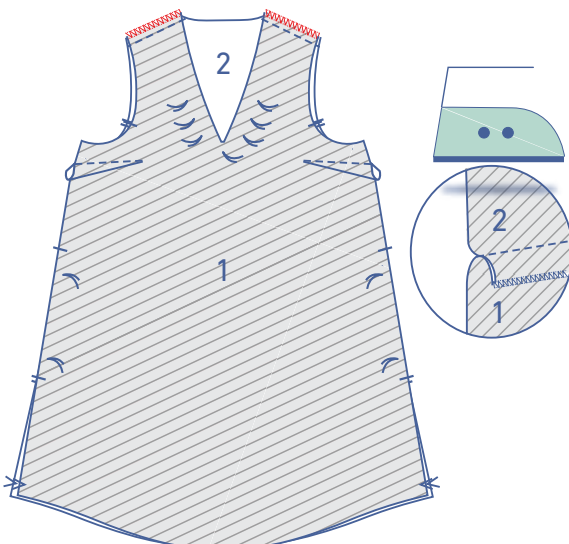
Retournez le DV, l'envers est maintenant vers vous.
Repassez la valeur de couture de la pince vers le bas.

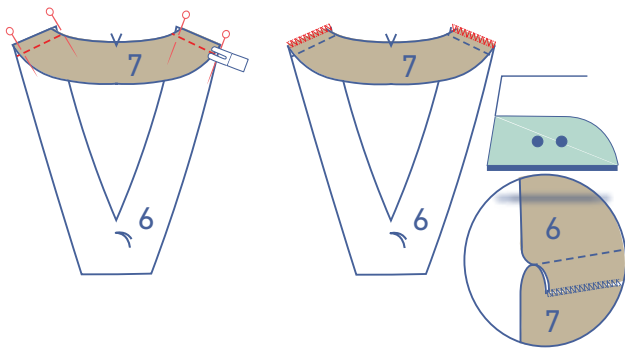
2

Épinglez et piquez les coutures d'épaule du DV et du DS (2).



Surjetez les bords non finis ensemble. Repassez la valeur de couture vers le DV.

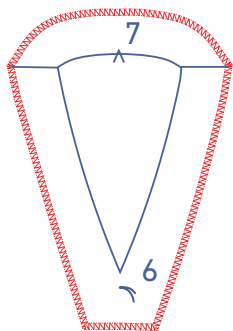




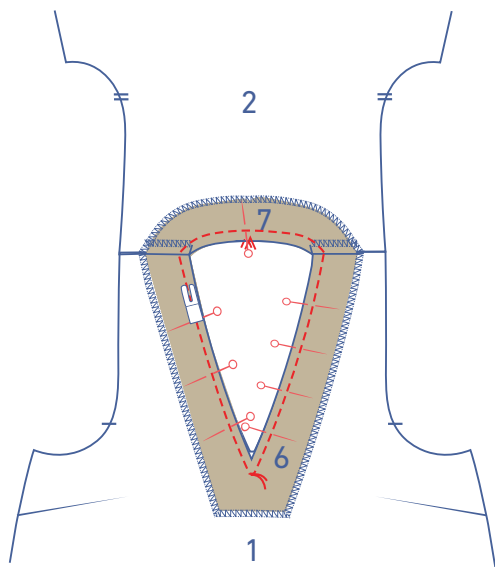
3

Épinglez et piquez les coutures d'épaule de la parementure DV (6) et de la parementure DS (7). Surjetez les bords non finis ensemble. Repassez la valeur de couture vers le DS.

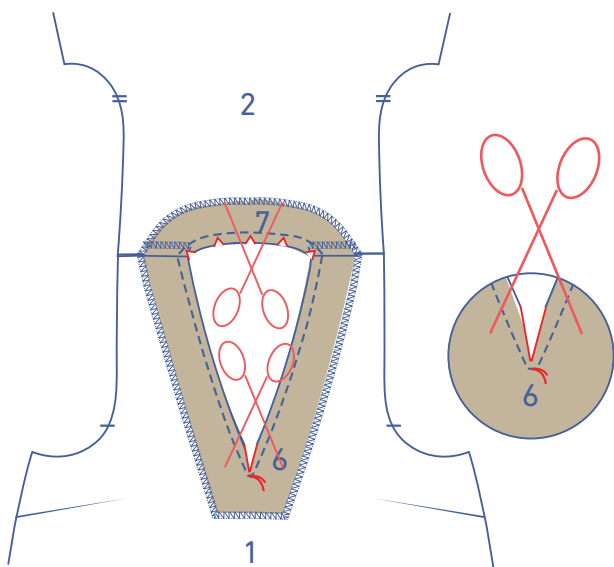
Surjetez le bord indiqué de la parementure.



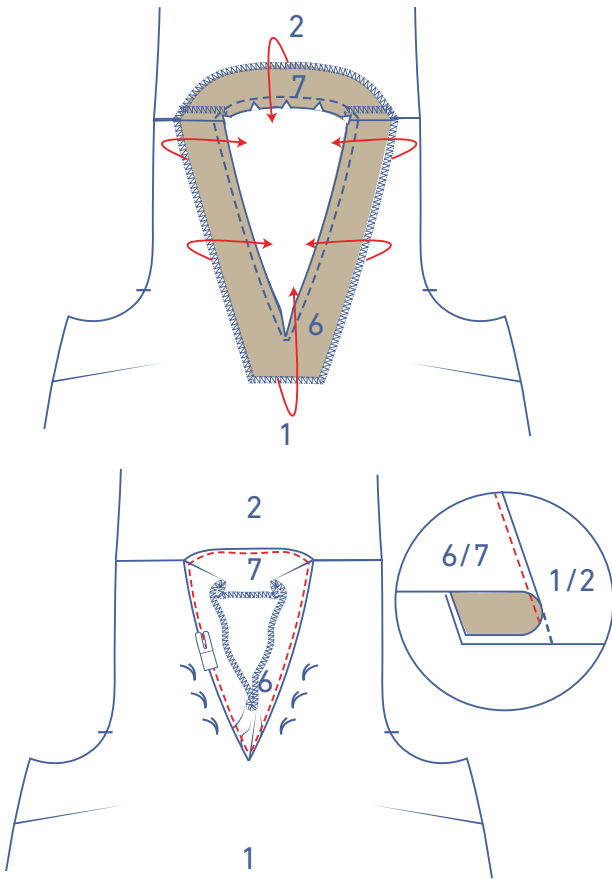
Épinglez et piquez l'encolure de la parementure sur celle du DV+DS. Suivez la forme de l'encolure en V jusqu'au faufil.



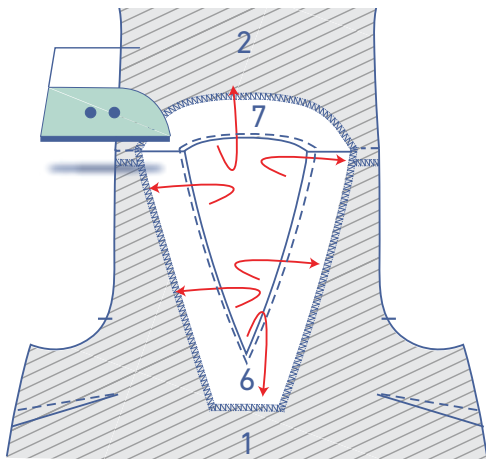
Coupez dans la pointe du V dans la valeur de couture, jusqu'au faufil. Découpez des triangles dans la valeur de couture pour obtenir une jolie encolure arrondie.



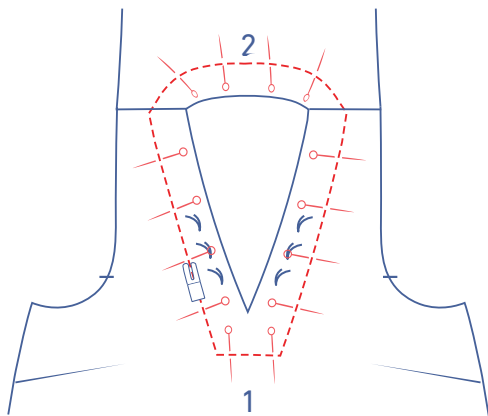
Pliez la parementure de côté et piquez sur la parementure juste à côté de la couture, à travers toutes les couches (parementure + valeur de couture).

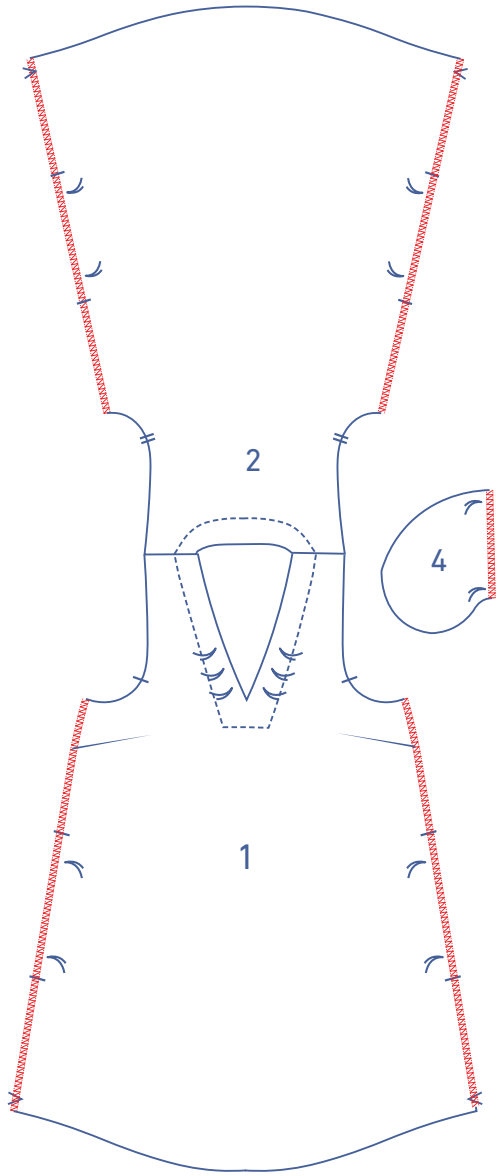


Repassez la parementure joliment contre l'envers.



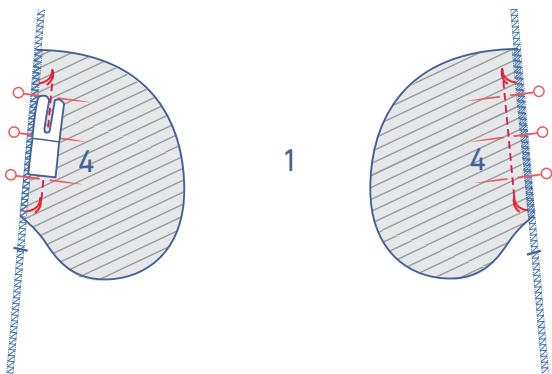
Épinglez et réalisez une piqûre décorative le long du bord de la parementure, sur l'endroit du tissu à travers toutes les couches.



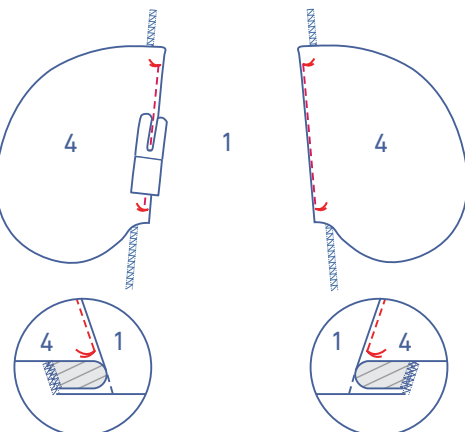


4

Surjetez les bord indiqués du DV et du DS et les bords droits de la poche (4).

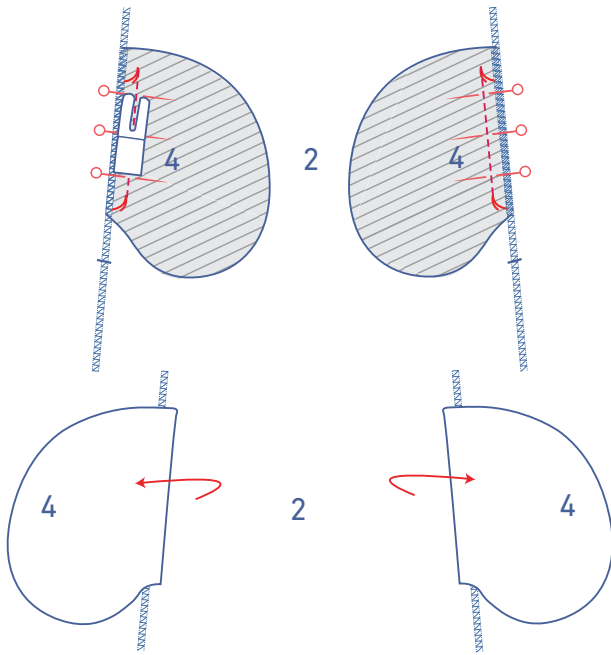


Épinglez le côté droit de 2 des 4 pièces poche sur le DV, les faufils doivent correspondre. Piquez entre les faufils.

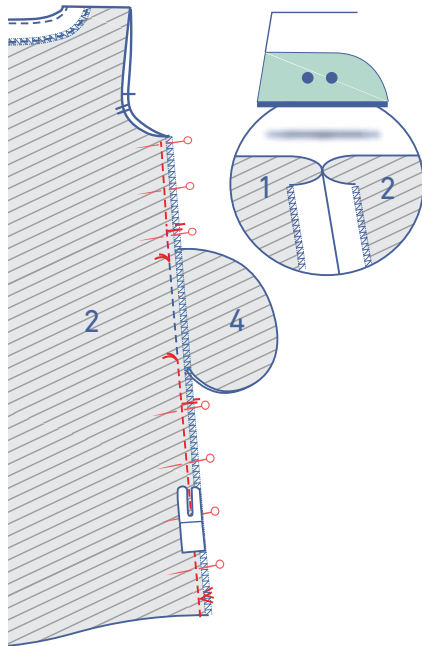


Pliez la poche et la valeur de couture de côté et piquez la poche sur la valeur de, juste à côté de la couture.

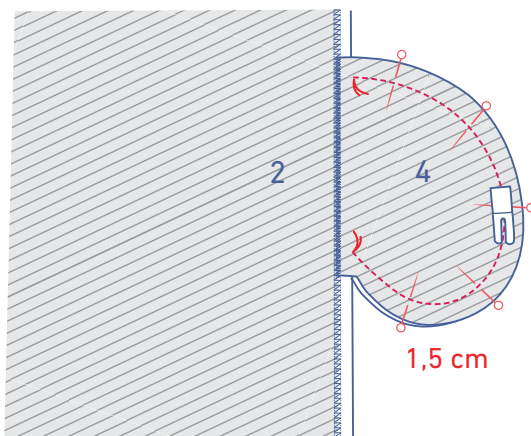
Épinglez le côté droit de 2 autres pièces poche sur le DS, les faufiles doivent correspondre. Piquez entre les faufiles. Pliez les pièces poche de côté.

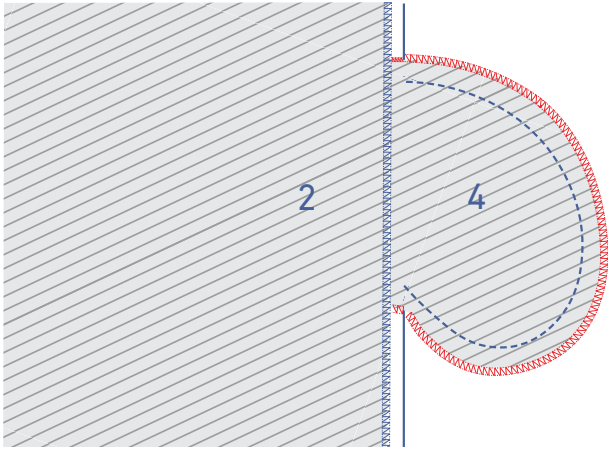


Épinglez et piquez les coutures de côté jusqu'aux faufiles indiquant le haut de l'ouverture de la poche. Piquez ensuite des faufiles suivants jusqu'à l'ourlet. Ouvrez la valeur de couture.

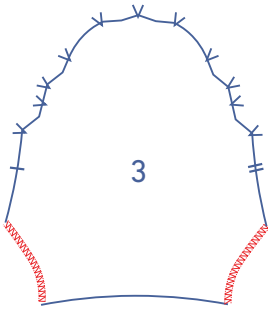


Épinglez et piquez les bords des pièces poche à 1,5 cm.



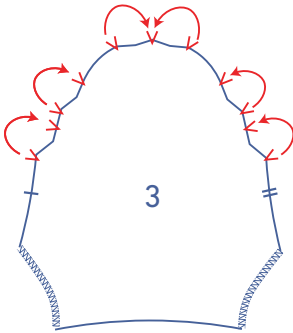


Surjetez les bords non finis ensemble.

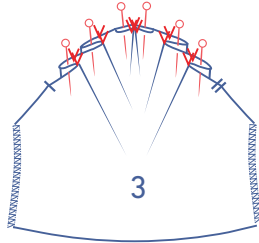


5

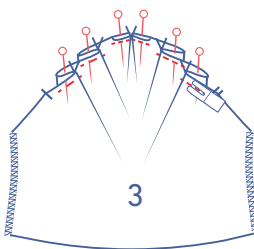
Surjetez les bords indiqués de la manche (3).



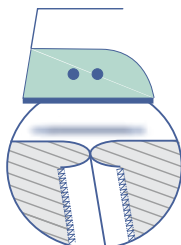
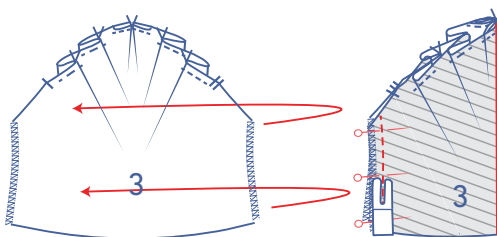
Épinglez les crans en v dans le bord supérieur de la manche l'un sur l'autre dans le sens indiqué, envers contre envers.

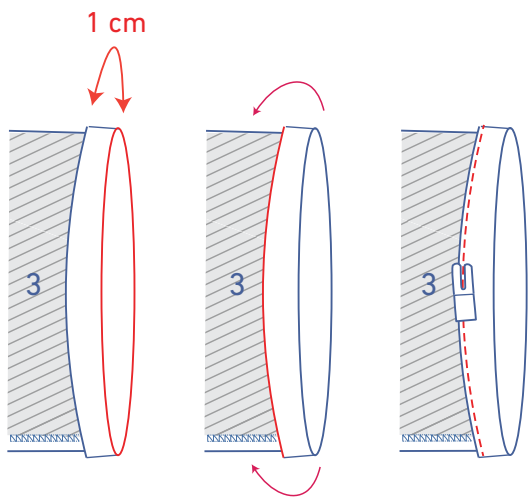


Piquez les plis provisoirement tout près du bord.

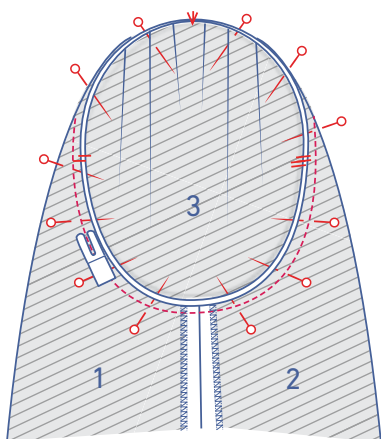


Pliez la manche en deux endroit sur endroit, et piquez la couture dessous de manche. Ouvrez la valeur de couture.

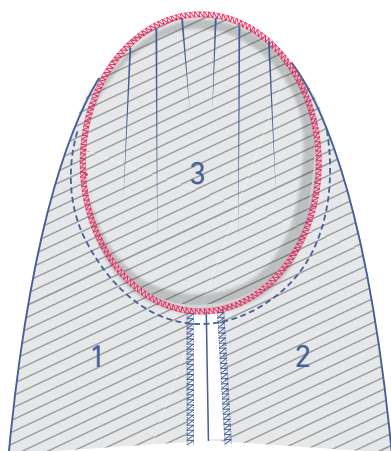




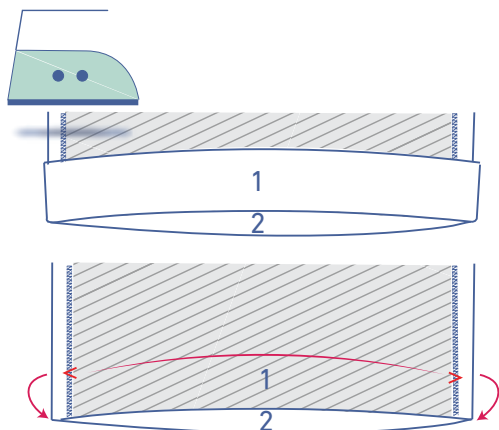
Réalisez un repli de 1 cm sur l'ourlet de manche vers l'envers, et pliez une seconde fois. Piquez juste à côté du bord.



Épinglez le bord supérieur de la manche sur l'emmanchure, les crans doivent correspondre. Le cran simple indique le DV, le cran double le DS. Les crans en v du pli supérieur correspond à la couture d'épaule. Piquez.

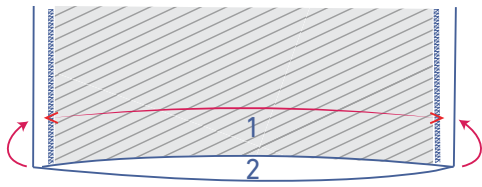


Surjetez les bords non finis ensemble.

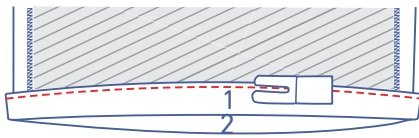
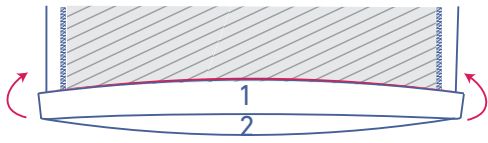


6

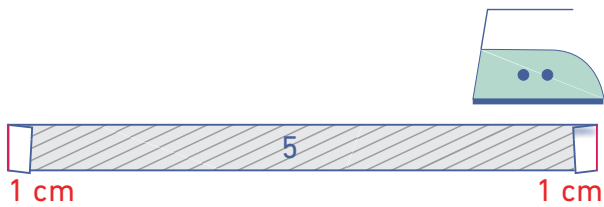
Pliez et repassez la valeur d'ourlet de la robe sur les crans en v et rouvrez.



Pliez le bord non fini contre la ligne de pli repassée. Pliez de nouveau.



Piquez la valeur d'ourlet tout près du bord.



7

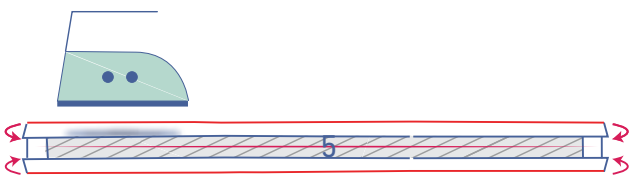
Réalisez un repli de 1 cm sur les deux côtés courts du ruban à nouer (5), vers l'envers.



Pliez le ruban en deux, les longs côtés superposés et envers contre envers et repassez.



Rouvrez.



Pliez et repassez les bords non finis vers la ligne de pli au milieu.



Dépliez sur la ligne médiane repassée.

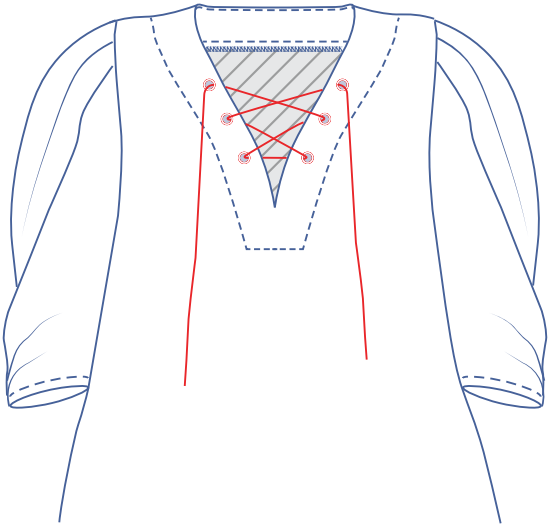


Piquez le contour tout près du bord.



8

Fixez des œillets aux endroits indiqués.



Enfilez le ruban dans les œillets et rondelles.