

Micky by Fibre ⚡ood



Micky by Fibre ood

Sans liserés aux poches



Avec liserés aux poches



2 à 14 ans

Le partenaire unisexe parfait pour faire face à la mi-saison. Vous n'avez pas encore envie d'enfiler un manteau, mais cette doudoune avec son col relevé et sa fermeture à boutons-pression sera utile. En option, vous pouvez ajouter des poches à liseré et un élastique dans les bords d'ourlet et les liserés manche.

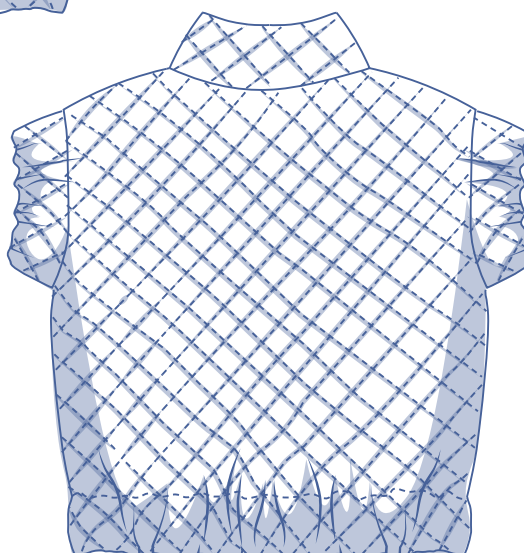
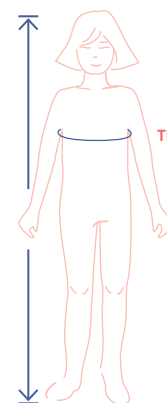


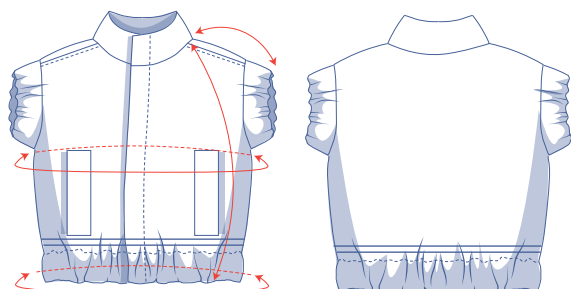
tableau des mesures (en cm)

taille	2	3	4	5	6	8	10	12	14
stature	92	98	104	110	116	125	137	150	160
TP (tour de poitrine)	52	54	56	58	60	64	68	72	76

Pour ce modèle, choisissez la taille sur la base du **tour de poitrine** (indépendamment de l'âge ou de la stature). Choisissez la taille qui s'approche le plus possible de votre tour de poitrine. Ajustez ensuite la taille sélectionnée selon la longueur adaptée à l'âge ou à la stature de l'enfant, que vous retrouverez dans le tableau ci-dessous.



dimensions patron (en cm)



Les dimensions dans ce tableau sont les dimensions du patron selon le tissu utilisé et doivent être utilisées comme référence. Les largeurs comprennent un supplément (en plus des mesures du corps) pour garantir un certain confort et obtenir une coupe déterminée (= coupe confortable).

— raccourcissez ou rallongez votre patron ici

taille	2	3	4	5	6	8	10	12	14
longueur	36	37,5	40,25	42,75	45,5	50,75	56	61,25	66,5
longueur des manches*	13	13,5	14	14,25	14,5	15,5	16,25	17	18
tour de poitrine	78	80	82	84	86	90	94	98	102
tour d'ourlet avec élastique	55,25	56,75	58	59,5	61	64	66,75	69,75	72,5
tour d'ourlet sans élastique	78,25	80,25	82,25	84,25	86,25	90,25	94,25	98,25	102,5

* Longueur des épaules comprise.

Comparez les longueurs indiquées avec les longueurs mesurées ou souhaitées. **Rallongez** ou **raccourcissez** la doudoune en découpant les pièces du patron sur les lignes doubles indiquées. Séparez ensuite les pièces du patron de x centimètres ou faites en sorte que les pièces se chevauchent de x centimètres. Veillez à ce que les lignes MDV, MDS et les coutures de côté soient bien droites.



ATTENTION

Adaptez la quantité de tissu à vos ajustements.

matériel



- Fil à coudre
- Doublure thermocollante : max. 10 cm
- Boutons-pression (Ø 1,5 cm) : voir tableau
- Élastique (largeur 4 cm) : voir tableau
- Tissu : voir tableau

boutons-pression	2	3	4	5	6	8	10	12	14
	6	6	6	7	7	7	7	8	8

élastique		2	3	4	5	6	8	10	12	14
liseré manche	cm	2x36	2x37	2x38	2x39	2x40	2x42	2x44	2x46	2x48
bord ourlet	cm	60	62	63	64	66	69	72	75	77
total	cm	168	173	177	181	186	195	204	213	221

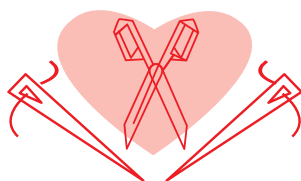
tissu		2	3	4	5	6	8	10	12	14
largeur du tissu 110		90	90	95	100	100	135	145	155	170
largeur du tissu 140		75	80	80	85	85	95	110	120	135

Vous trouverez le plan de coupe associé à la page 6 de cette marche à suivre.

conseil de tissu Les tissus matelassés, quiltés ou à sweat... sont parfaits pour cette doudoune cosy.



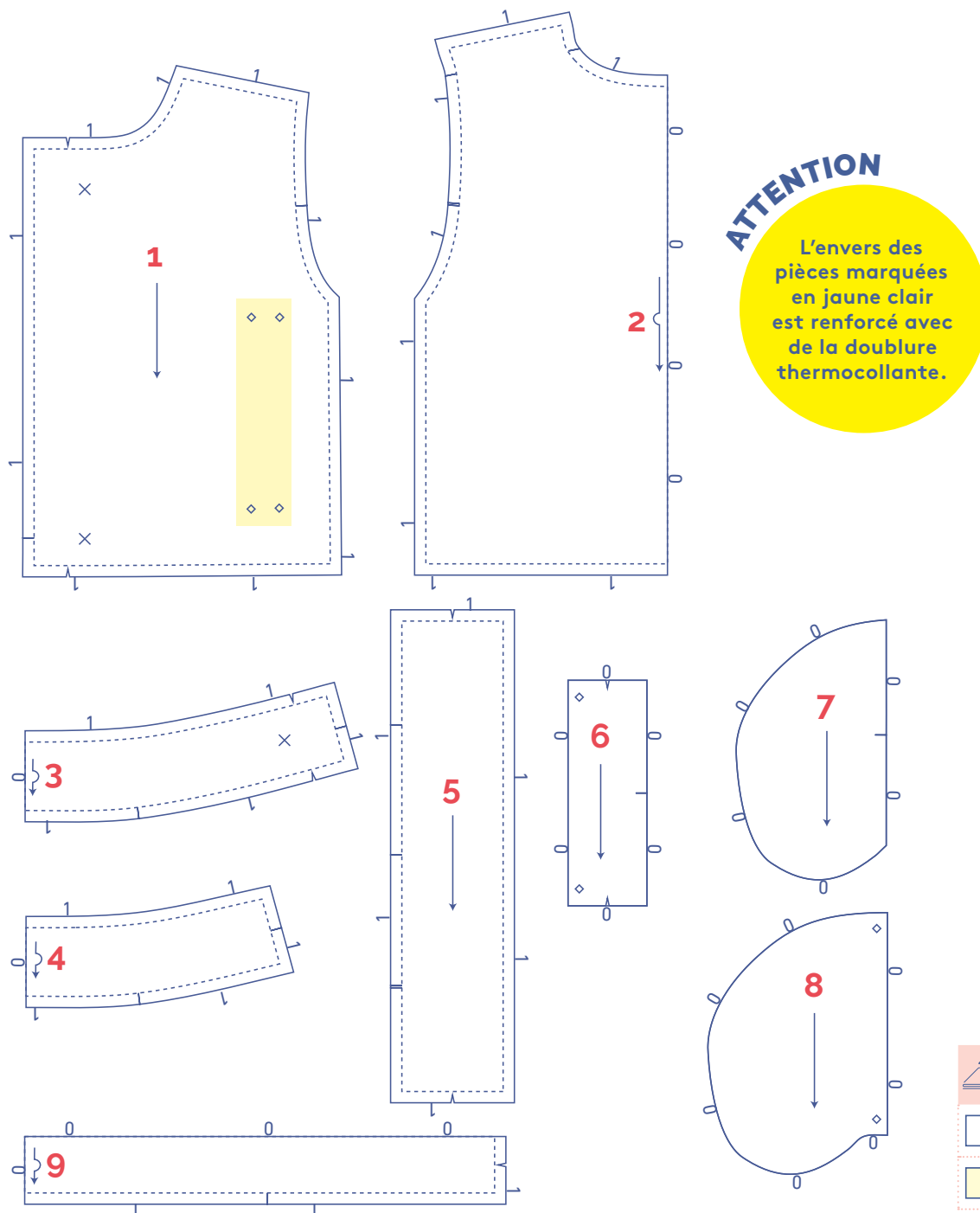
Proud to be #Sewista



pièces du patron & valeurs de couture (en cm)

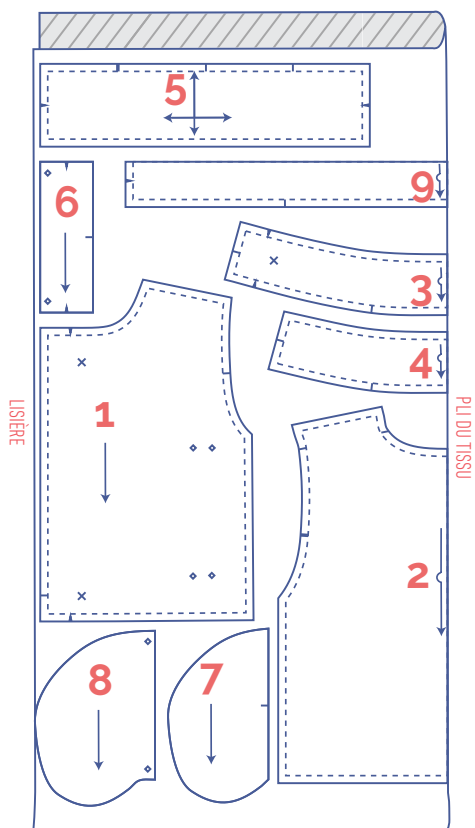
Afin de coudre le vêtement selon la marche à suivre, vous devez ajouter les valeurs de couture indiquées autour des pièces du patron en papier avant de les découper. Si vous utilisez un patron PDF, vous pouvez imprimer le patron avec ou sans valeurs de couture. Regardez la [vidéo](#) pour plus d'infos.

1. devant : 2x
2. dos : 1x sur le pli du tissu
3. col : 1x sur le pli du tissu
4. parementure col : 1x sur le pli du tissu
5. liseré manche : 2x
6. liseré : 2x
7. contre-poche : 2x
8. ouverture de la poche : 2x
9. parementure ourlet : 1x sur le pli du tissu

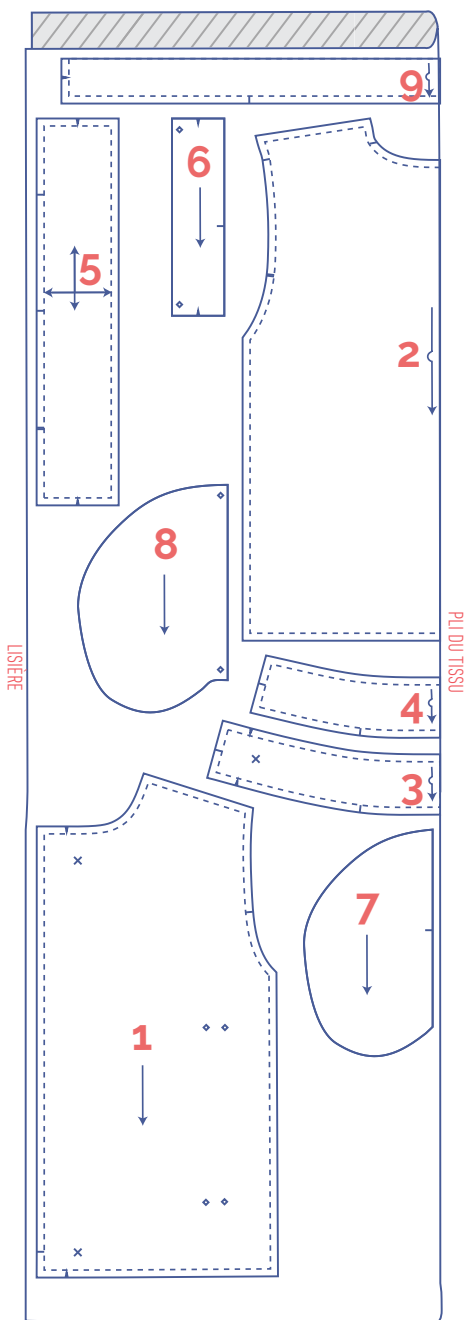


plan de coupe pour un tissu uni largeur du tissu 110 cm

2 à 6 ans



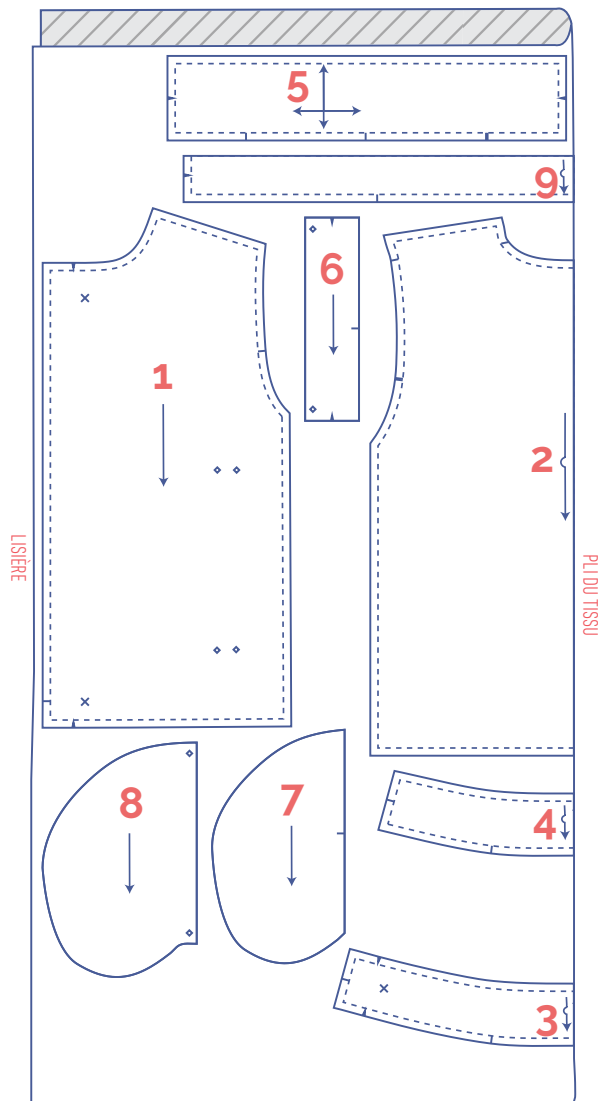
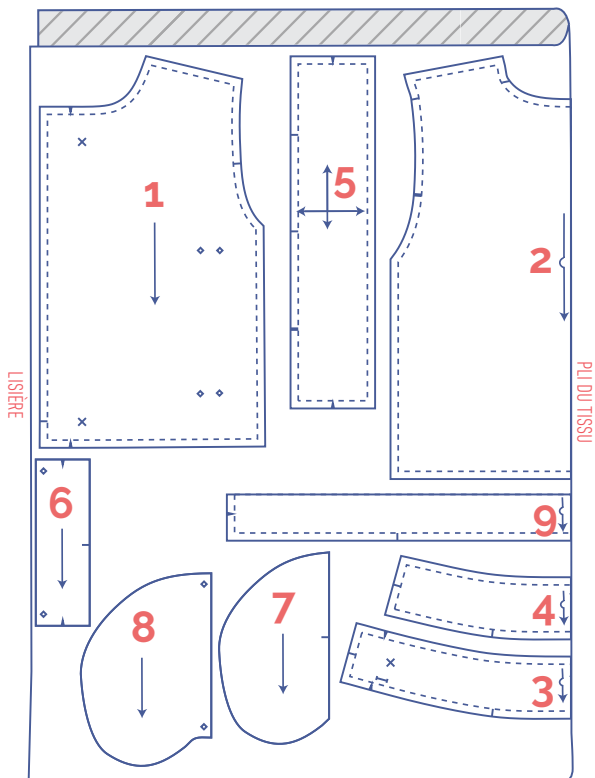
8 à 14 ans



plan de coupe pour un tissu uni largeur du tissu 140 cm

2 à 8 ans

10 à 14 ans



marquer les pièces du patron



coupez légèrement dans le papier à patron et le tissu sur les points suivants du contour

I cran simple

II cran double

V cran en v



marquez les points suivants à l'intérieur à l'aide d'un faufil



point intérieur



bouton

marche à suivre



La finition et le montage du vêtement sont adaptés au tissu utilisé.
Les pièces sont toujours piquées endroit contre endroit, sauf mention contraire.

DV devant

DS dos

DVD devant droit



DVG devant gauche



MDV milieu devant

MDS milieu dos



endroit



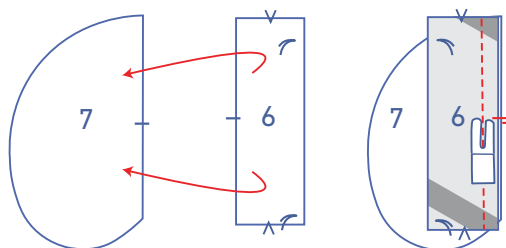
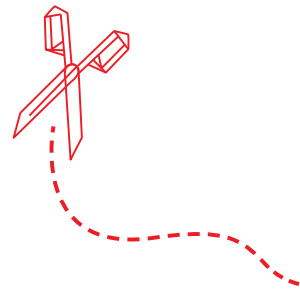
envers



doublure thermocollante

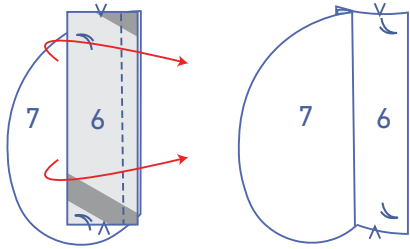


élastique

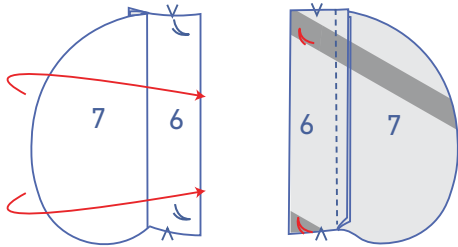


1

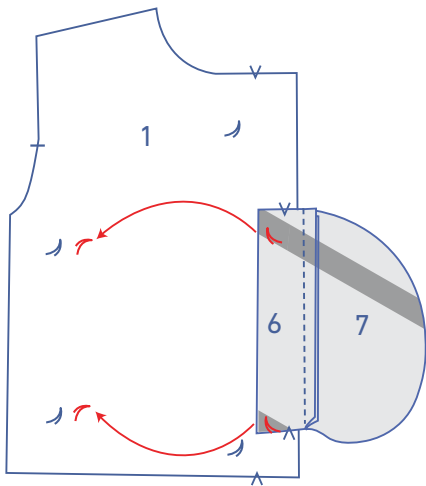
Épinglez et piquez le long côté avec les crans du liseré (6) et la contre-poche (7).



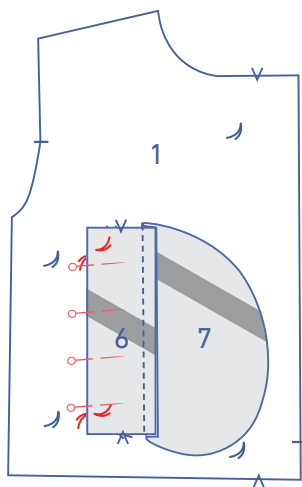
Repliez ensuite le liseré avec l'endroit du tissu vers le haut.



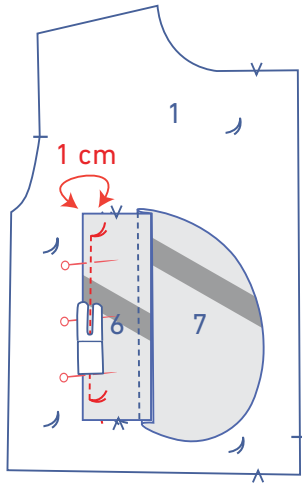
Retournez le liseré + contre-poche pour que l'envers se trouve vers le haut.



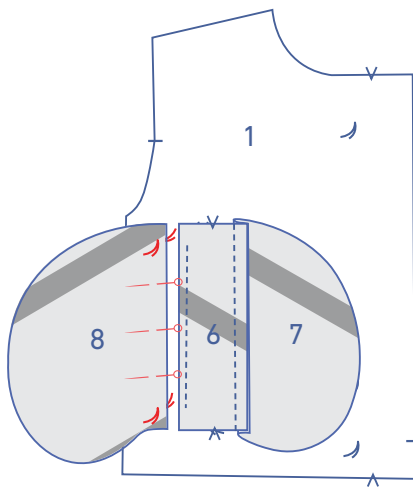
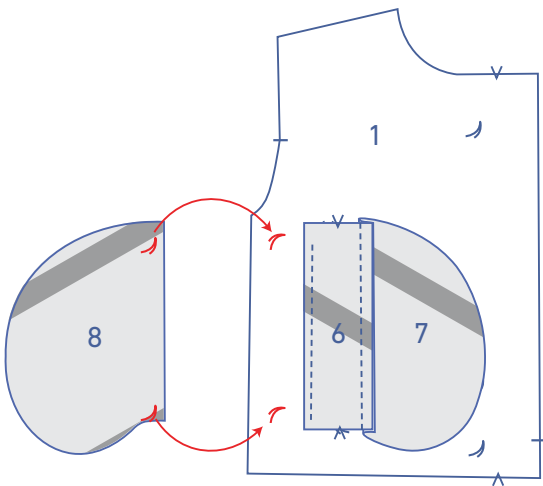
Épinglez les faufils du liseré exactement sur les faufils indiqués du DV (1).

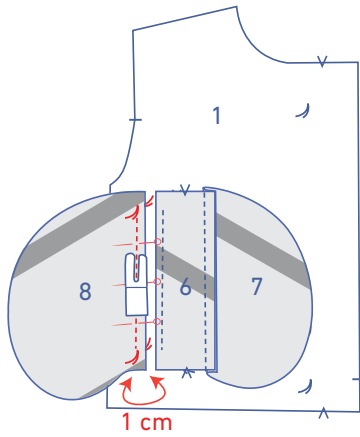


Piquez entre les faufiles à 1 cm du bord non fini.

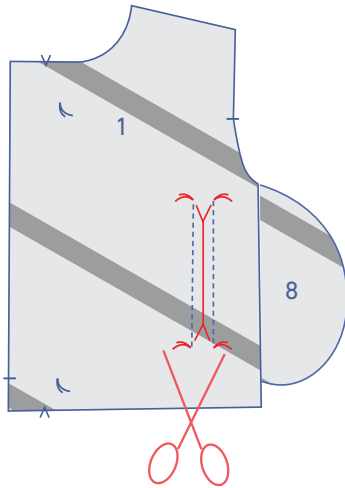


Épinglez les faufiles de l'ouverture de la poche avec l'en-droit vers le bas sur les faufiles indiqués du DV.

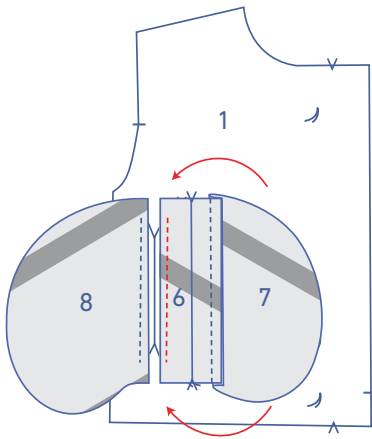




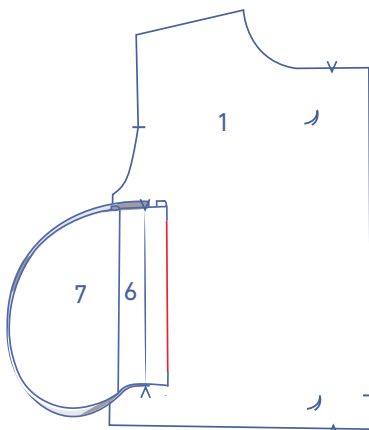
Piquez entre les faufils à 1 cm du bord non fini.



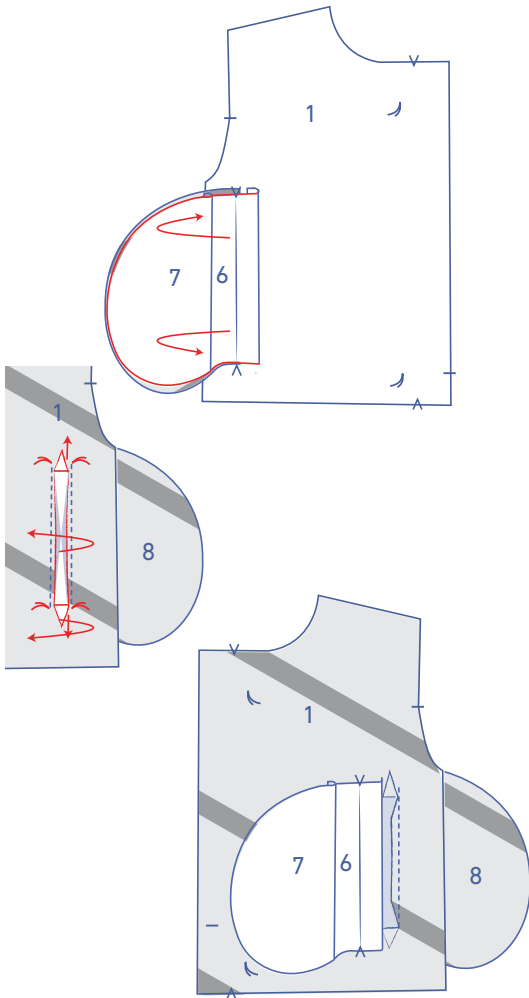
Tournez le DV avec l'envers vers le haut. Coupez entre les deux piqûres avec de petits ciseaux, arrêtez juste avant les extrémités des deux piqûres. Coupez en biais vers le dernier point de chaque piqûre.



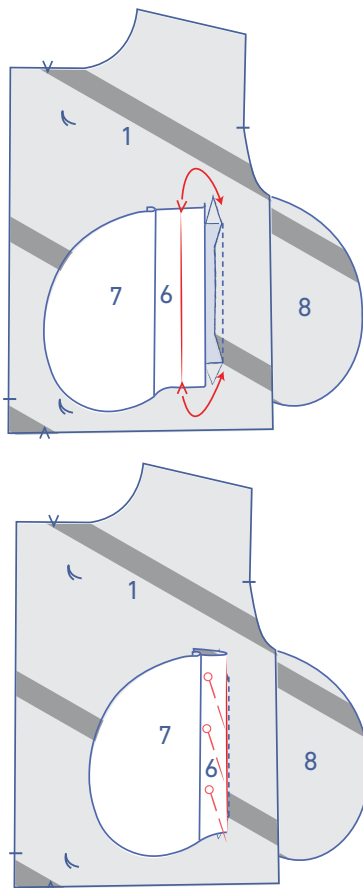
Pliez le liseré + la contre-poche d'abord entièrement de côté, l'endroit vers le haut.

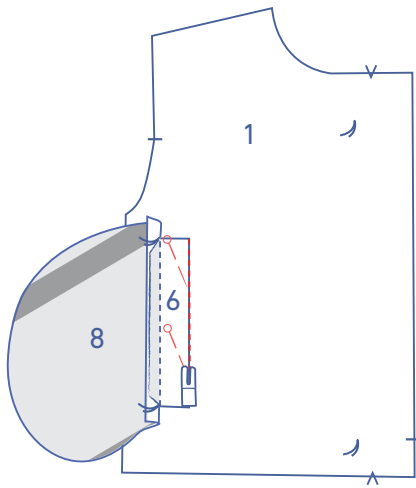


Passez le liseré + la contre-poche vers l'envers du DV à travers l'ouverture. Poussez également les triangles (résultats de la coupe diagonale) à travers l'ouverture.

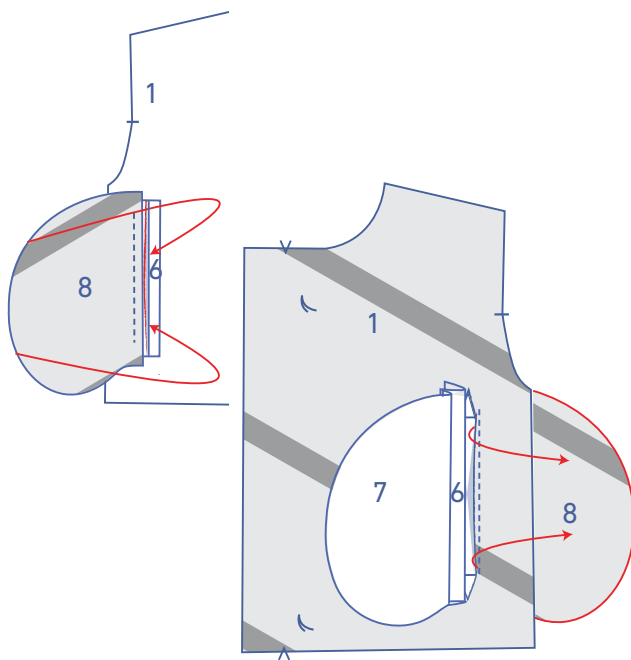


Pliez le liseré sur les crans en v. Posez la ligne de pli contre la piqûre indiquée et épinglez provisoirement.

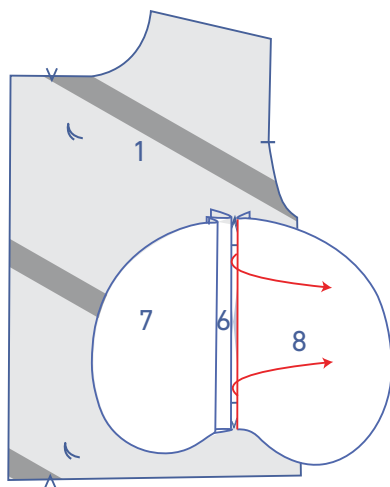




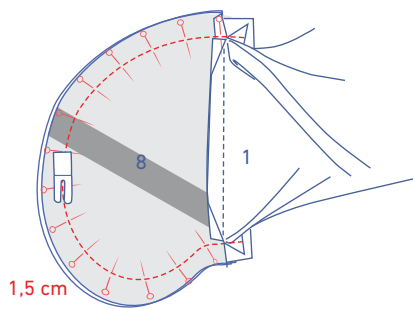
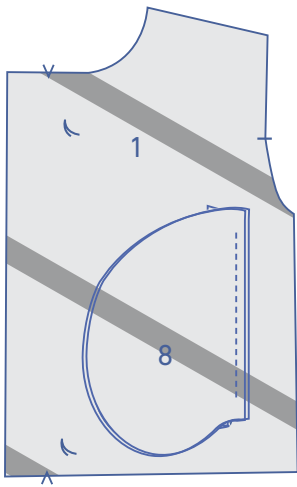
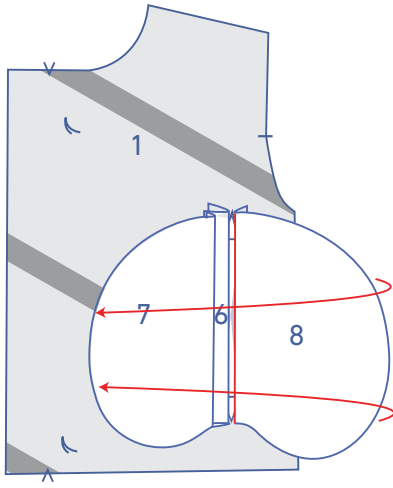
Tournez le DV avec l'endroit vers le haut. Posez le liseré + contre-poche bien à plat et piquez dans la couture de montage.



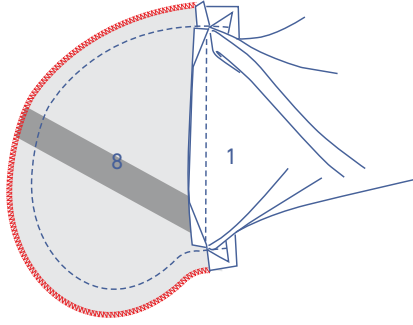
Pliez l'ouverture de la poche de côté, l'endroit vers le haut et poussez-la vers l'envers du DV à travers l'ouverture.



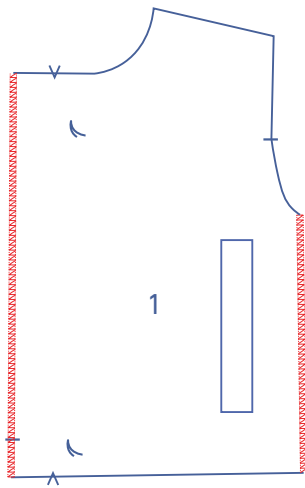
Posez toutes les pièces bien à plat.



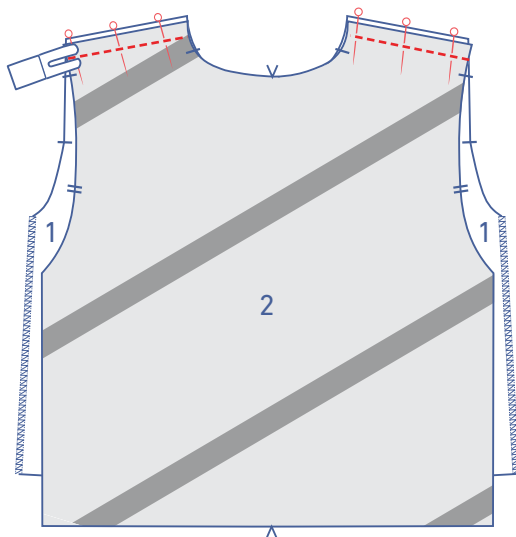
Pliez le DV de côté et piquez les triangles sur les poches d'un coin à l'autre. Veillez à former un joli rectangle. Épinglez et piquez les contours des pièces poche (à 1,5 cm).



Surjetez les bords non finis ensemble.

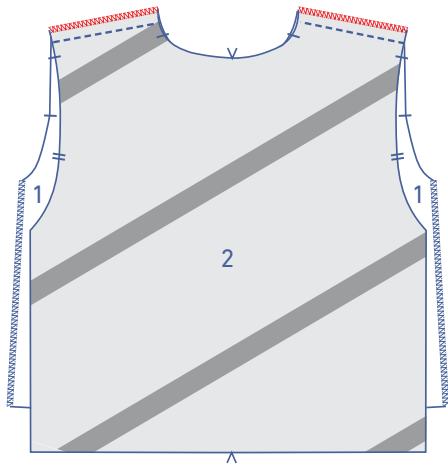


Surjetez MDV et les côtés.

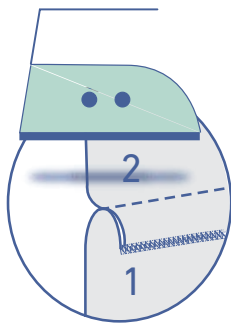


2

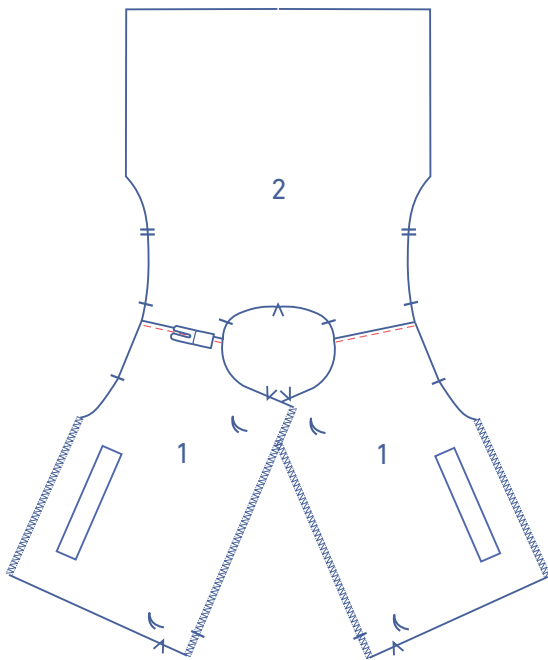
Épinglez et piquez les coutures d'épaule du DV (1) et du DS (2).



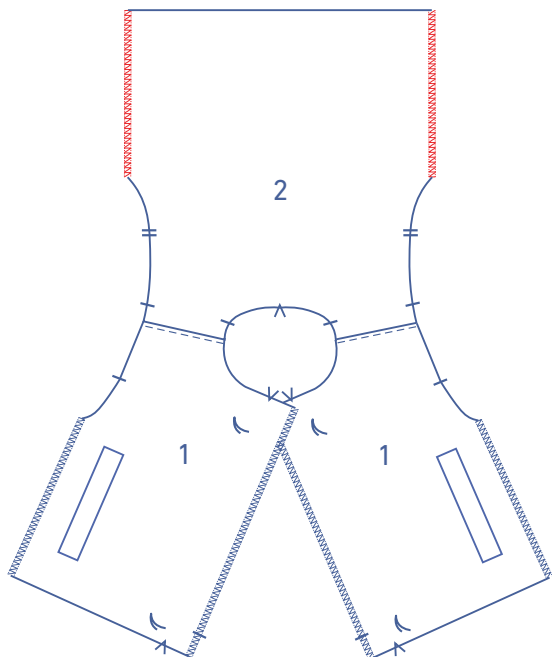
Surjetez les bords non finis ensemble.



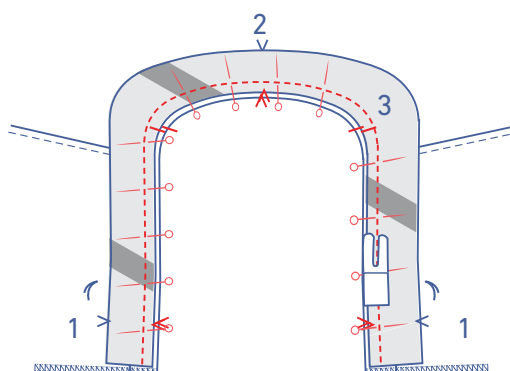
Repassez la valeur de couture vers le DV.



Réalisez une piqûre décorative sur le DV juste à côté de la couture.

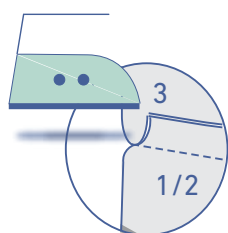


Surjetez les coutures de côté du DS.

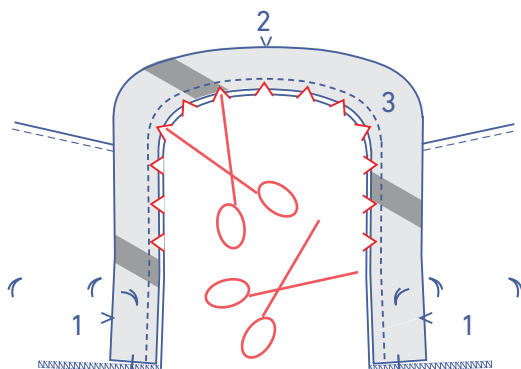


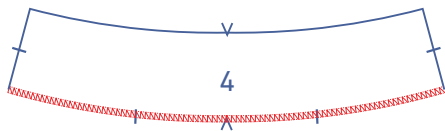
3

Épinglez et piquez le col (3) sur l'encolure, les repères correspondants sont superposés.

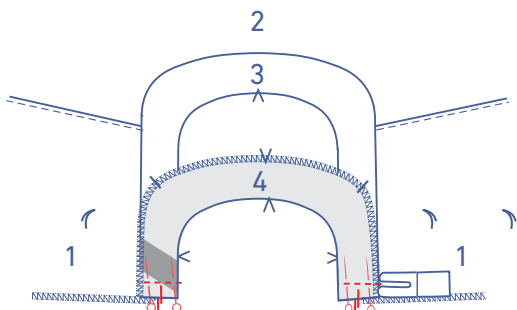


Repassez la valeur de couture en direction du col. Éclaircissez éventuellement la valeur de couture pour obtenir un joli arrondi.

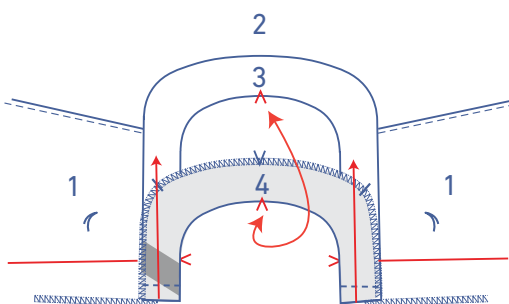




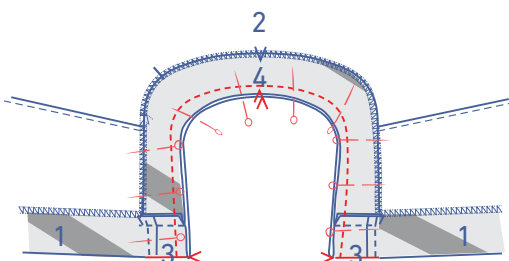
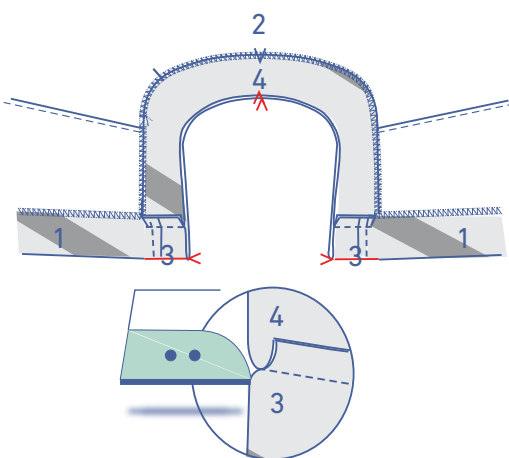
Surjetez le bord inférieur de la parmenture col (4).



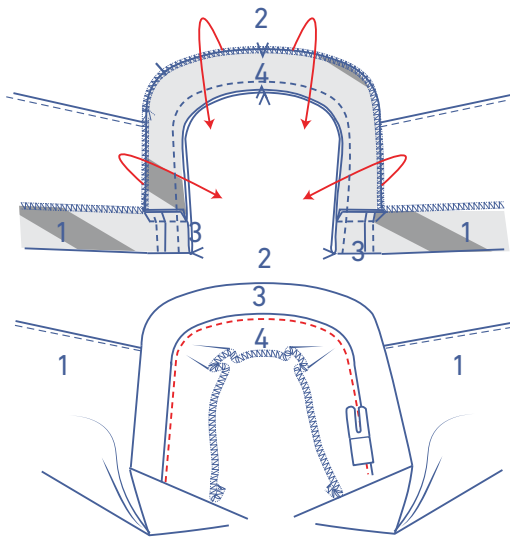
Épinglez et piquez les côtés courts de la parmenture col sur le col, les crans simples doivent correspondre.



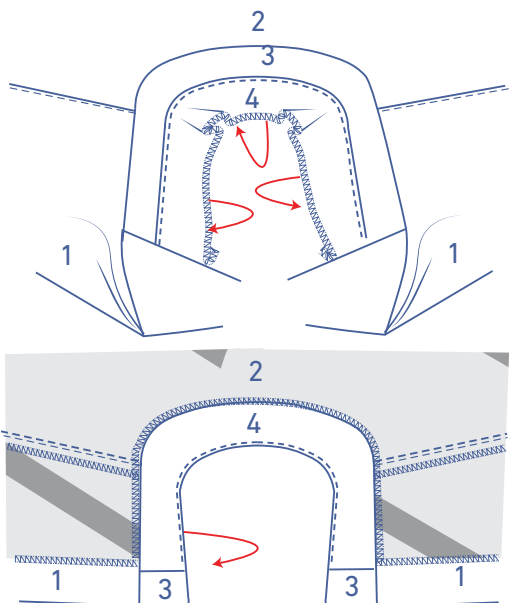
Pliez le col et la parmenture endroit contre endroit sur les crans en v pour faire concorder les encolures. Repassez la valeur de couture de col et la parmenture vers la parmenture.



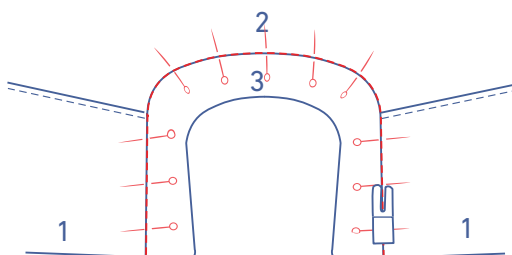
Épinglez et piquez.



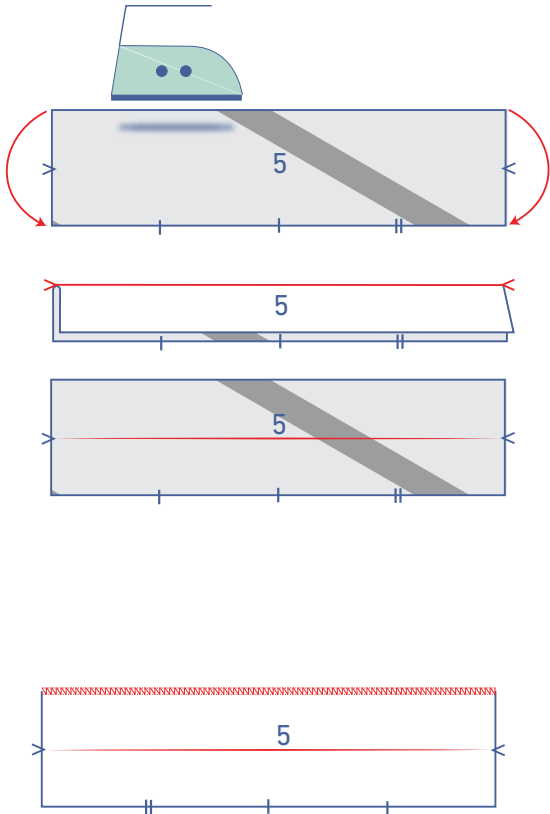
Pliez la parmenture du col avec la valeur de couture sur le côté et piquez la parmenture sur la valeur de couture en dessous, juste à côté de la couture. Piquez le plus loin possible.



Repliez ensuite la parmenture vers le côté.



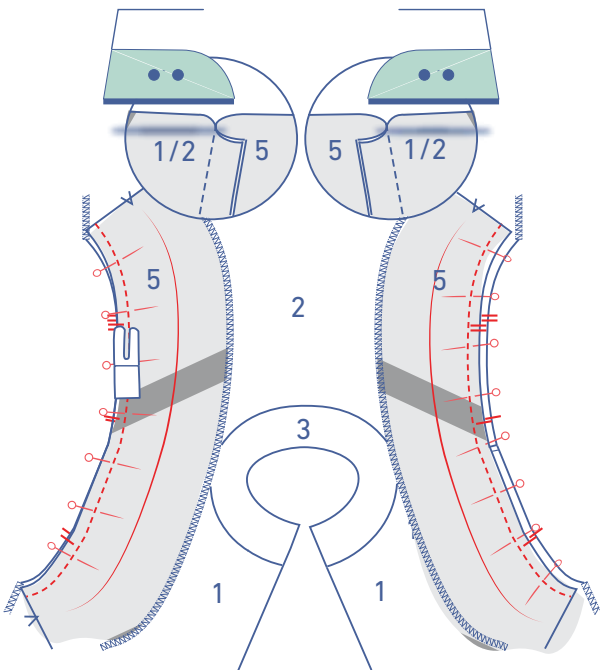
Épinglez la parmenture sur l'endroit de l'ouvrage. Piquez dans la couture de montage.



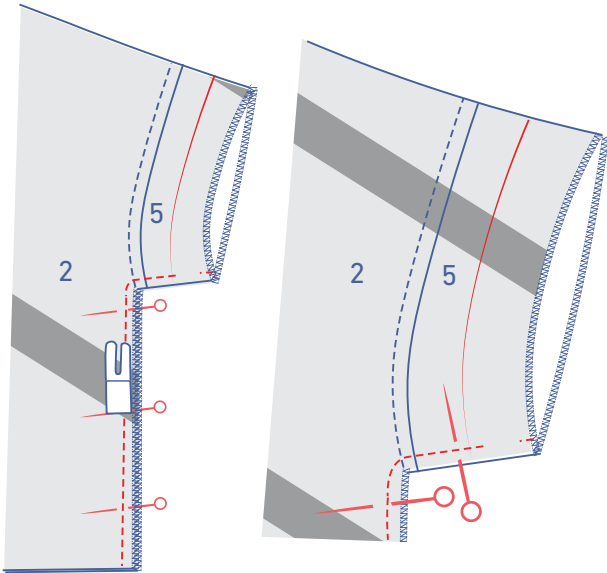
4

Repassez le liseré manche (5) en deux sur les crans en v, superposez les longs côtés avec l'endroit vers l'extérieur, pour créer une ligne de pli. Rouvrez ensuite.

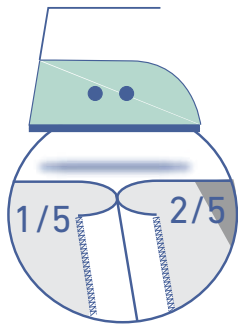
Surjetez le long bord non finis sans crans.



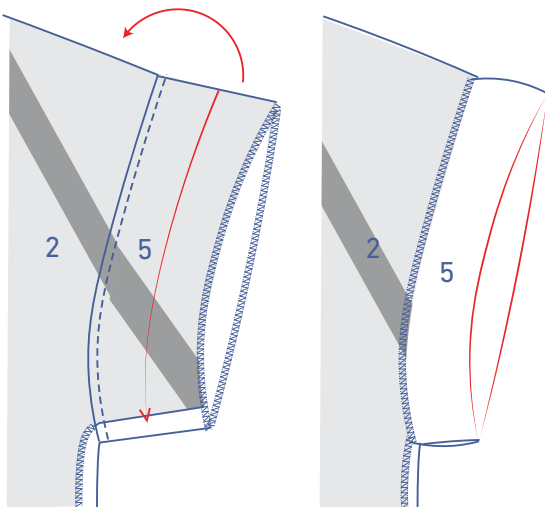
Épinglez et piquez le long côté avec les crans sur l'emmanchure. Attention, tous les repères doivent être alignés. Repassez la valeur de couture en direction du bord (ou bracelet) de manche.



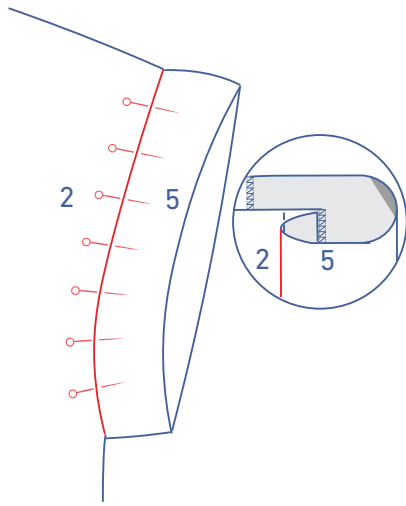
Épinglez et piquez les coutures de côté et de dessous de manche (les liserés sont ouverts). Laissez une ouverture à l'endroit indiqué, pour enfiler l'élastique plus tard.



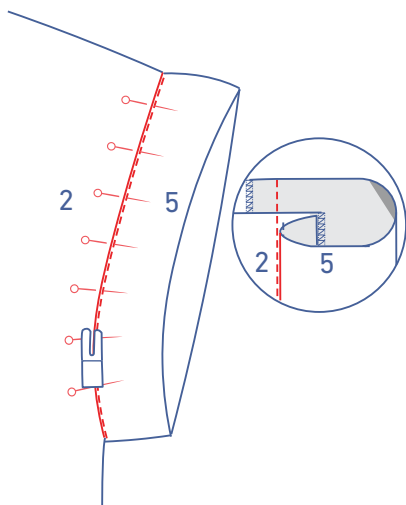
Ouvrez les valeurs de couture et repassez.



Pliez le liseré manche sur les crans en v et la ligne de pli. Pliez soigneusement à plat. Épinglez le liseré manche contre l'endroit de l'ouvrage.

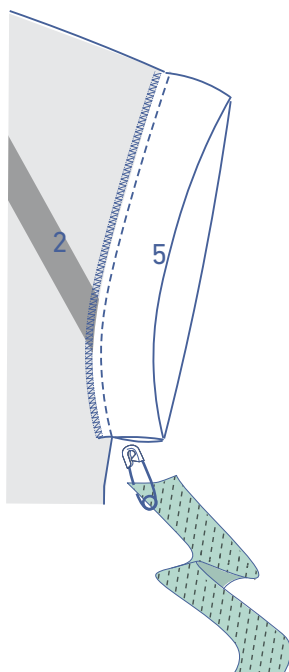


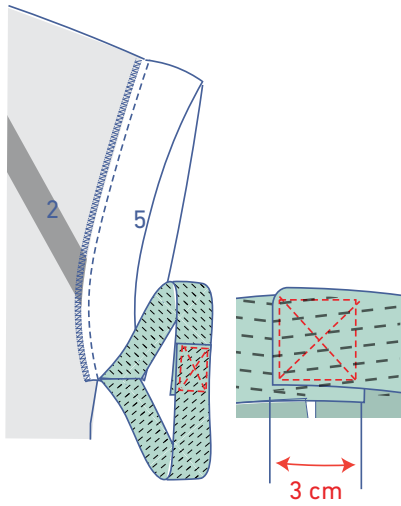
Piquez le liseré manche dans la couture de montage.



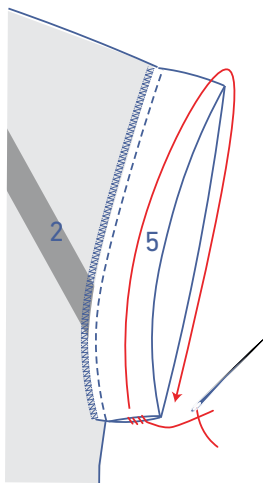
Enfilez l'élastique pour le liseré manche dans le tunnel à travers l'ouverture à l'intérieur.

Posez les extrémités de l'élastique l'une sur l'autre sur 3 cm et piquez en forme de croix.





Tirez l'élastique entièrement dans le tunnel et cousez l'ouverture pour la fermer avec quelques points.

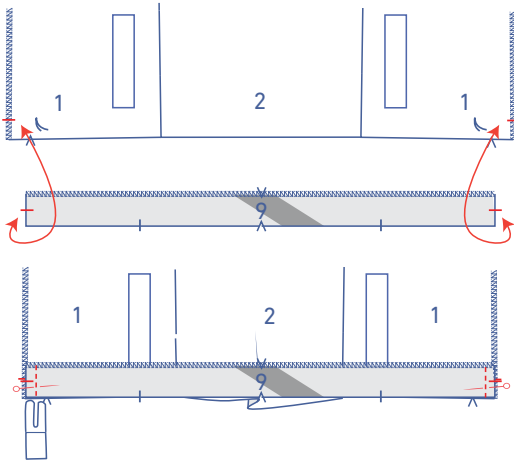


5

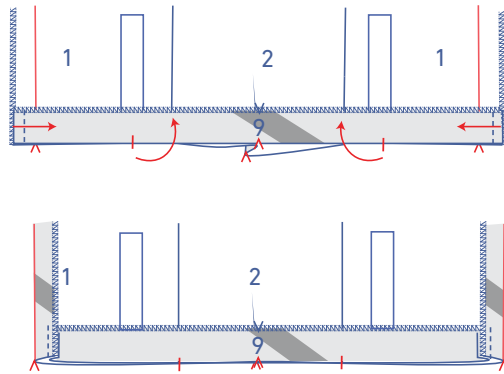
Surjetez le bord supérieur de la parmenture ourlet (9).



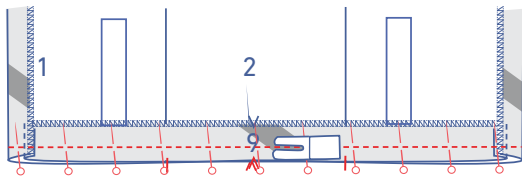
Épinglez et piquez les côtés courts sur le bord inférieur du DV, les crans doivent correspondre.



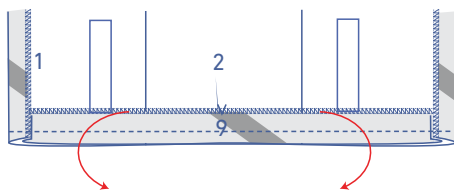
Pliez le DV (+ parmenture ourlet) vers l'avant, vers l'en-droit, sur les crans en v pour faire concorder le bord inférieur du DV et la pièce parementure.



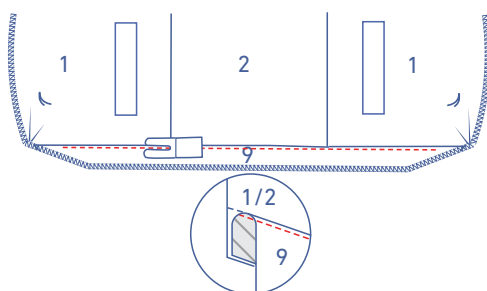
Épinglez et piquez.

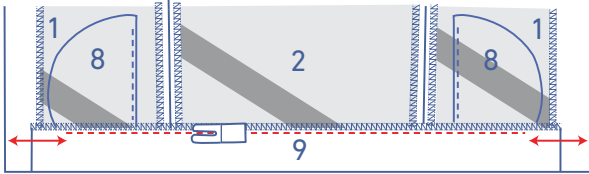


Pliez la parmenture avec la valeur de couture vers le bas et piquez la parmenture sur la valeur de couture en dessous, juste à côté de la couture. Piquez le plus loin possible.

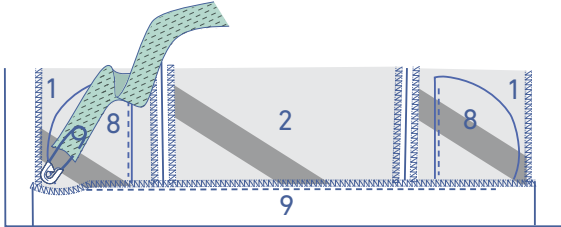


Repliez la parementure vers le haut et piquez juste à côté du bord, sur le point de surjet, mais laissez une ouverture pour pouvoir enfiler l'élastique.

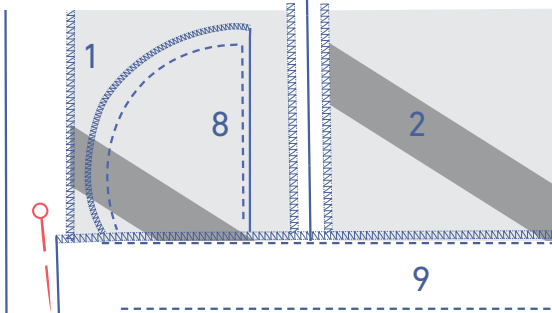
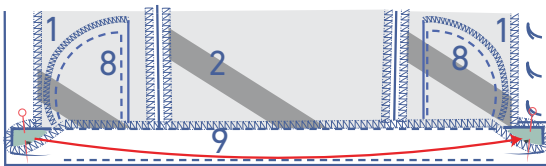
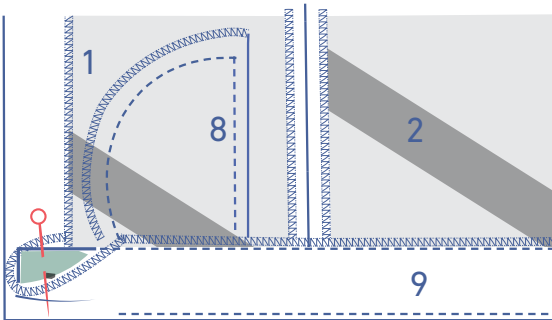




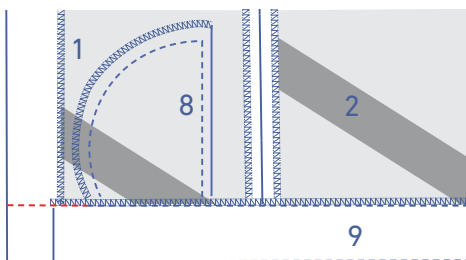
Enfilez l'élastique dans le tunnel à travers les ouvertures.

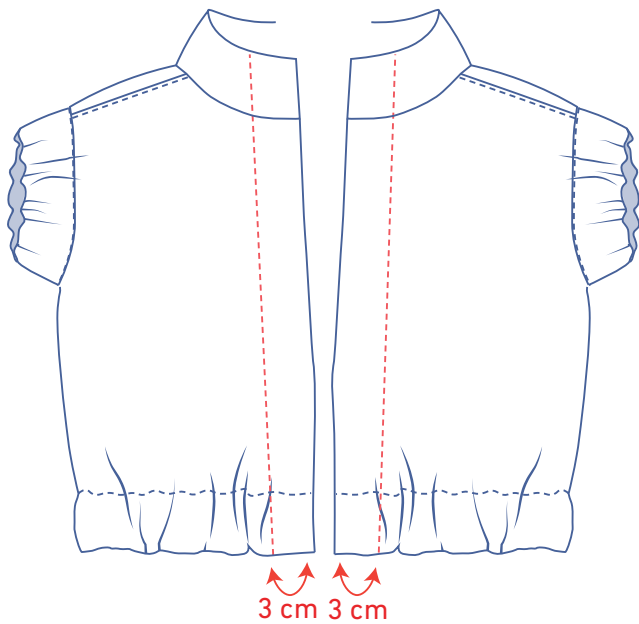


Épinglez les côtés courts de l'élastique provisoirement.



Piquez les ouvertures.
Réalisez une couture décorative à 3 cm.





6

Fixez des boutons-pression aux endroits indiqués. La position du premier et du dernier bouton est indiquée sur le patron. Répartissez la distance harmonieusement pour déterminer les positions des autres boutons.

