

# Gabby by Fibre ⚡ood



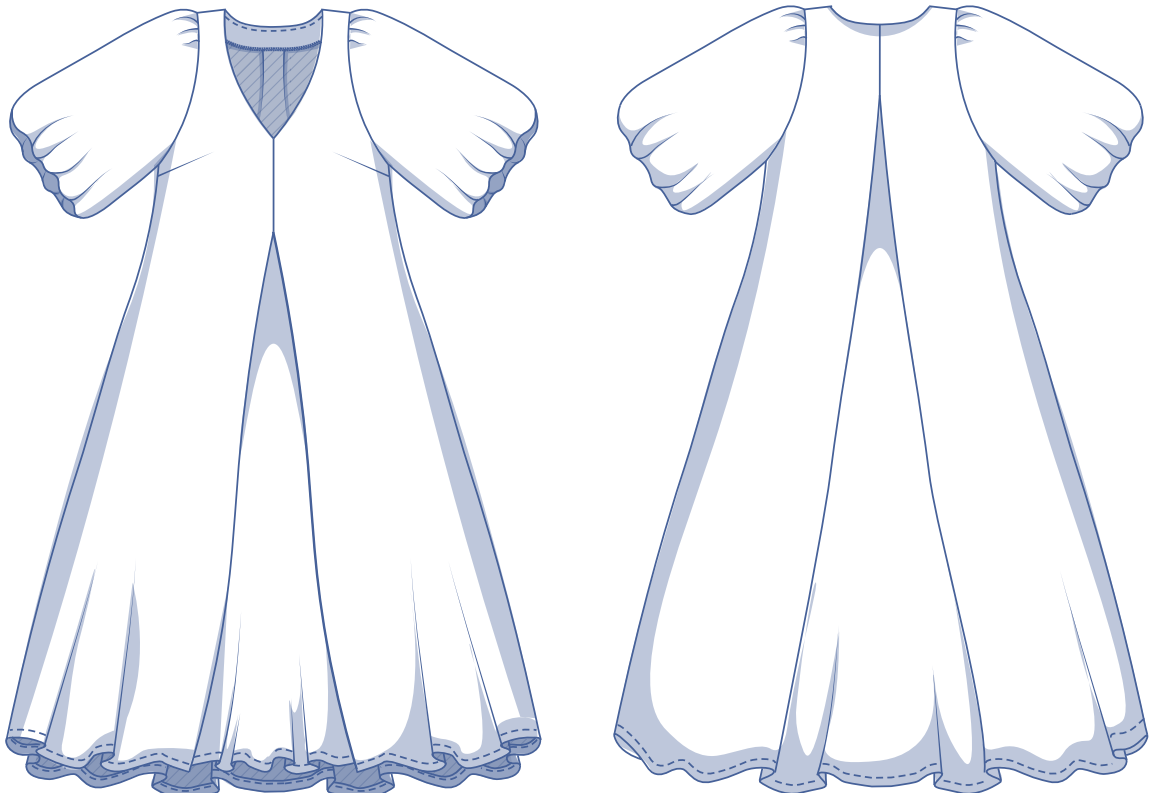
# Gabby by Fibre ood



32 - 60

Gabby, avec un G comme gagnante. Non pas par les détails extravagants, mais grâce à sa ligne particulière avec une pince poitrine. Cette robe tombera sur votre corps en souplesse. L'empiècement triangulaire devant attire les regards. Tout comme les manches bouffantes doublées, la manche intérieure plus courte tirant la manche extérieure vers l'intérieur.

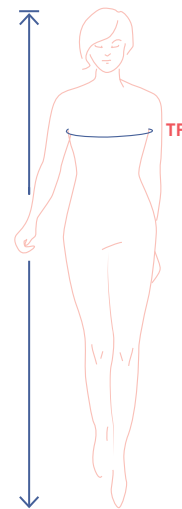
Un peu théâtrale, Gabby, mais aussi délicieusement simple. C'est tout un art. Vous la préférez plus sobre ? Supprimez la partie du milieu. Et voilà !



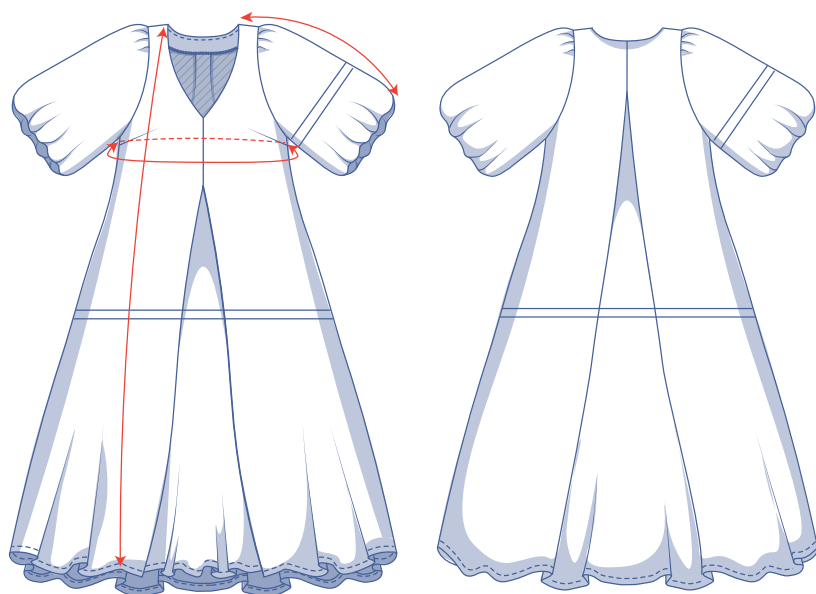
## tableau des mesures (en cm)

taille	32	34	36	38	40	42	44	46	48	50	52	54	56	58	60
stature	160	164	166	167	168	169	170	171	172	172	172	172	172	172	172
TP (tour de poitrine)	76	80	84	88	92	96	100	104	110	116	122	128	134	140	146

Choisissez la taille sur la base du **tour de poitrine**. Choisissez la taille qui s'approche le plus possible de votre tour de poitrine.



## dimensions patron (en cm)



== raccourcissez ou rallongez votre patron ici

Les dimensions dans ce tableau sont les dimensions du patron selon le tissu choisi et doivent être utilisées comme référence. Les largeurs comprennent un supplément (en plus des mesures du corps) pour garantir un certain confort et obtenir une coupe déterminée (= **coupe ample**).

taille	32	34	36	38	40	42	44	46	48	50	52	54	56	58	60
longueur	121,5	122,25	122,75	123,25	123,75	124,25	127	127,5	131,25	132	132,75	133,75	134,5	135,25	136
longueur des manches*	38,25	39	39,5	40	40,75	41,25	42	42,5	43,25	44	44,75	45,5	46,25	47	47,75
tour de poitrine	86,25	90	94	98	102	106	109,75	113,75	120,5	126,25	132	137,75	143,5	149,25	155

\* Longueur des épaules comprise.

Comparez les longueurs indiquées avec les longueurs mesurées ou souhaitées. **Rallongez** ou **raccourcissez** la robe et/ou les manches en découpant les pièces du patron sur les lignes doubles indiquées. Séparez ensuite les pièces du patron de x centimètres ou faites en sorte que les pièces se chevauchent de x centimètres. Veillez à ce que les lignes MDV, MDS et les coutures de côté soient bien droites.



### ATTENTION

Adaptez la quantité de tissu à vos ajustements.

## matériel



- Fil à coudre
- Doublure thermocollante : max. 35 cm
- Tissu : voir tableau

tissu		32	34	36	38	40	42	44	46	48	50	52	54	56	58	60
largeur du tissu 110 cm	cm	415	420	405	410	415	*	*	*	*	*	*	*	*	*	*
largeur du tissu 140 cm	cm	375	375	380	380	385	400	410	415	445	415	420	425	435	440	445

Vous trouverez le plan de coupe associé à la page 6 de cette marche à suivre.

\* On ne peut pas indiquer une quantité de tissu, puisque la pièce 2 est trop grande et longue pour cette largeur de tissu.

### ATTENTION

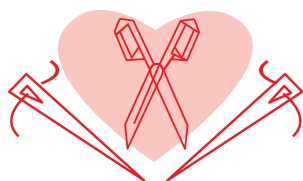
La pièce 3 est coupée en biais sur le tissu. Elle tombera mieux et l'effet sera plus joli. Vous pouvez également poser la pièce 3 dans le droit fil, vous aurez alors besoin de moins de tissu.

### conseil de tissu



Vous avez beaucoup de possibilités : popeline, chambray, lyocell, mousseline, crêpe (viscose, polyester...), satin, broderie, dentelle... et ce n'est pas tout. Si vous aimez les manches bien présentes, optez pour un tissu raide. Nous sommes curieuses de connaître votre choix ! Le jersey est aussi une autre option possible pour Gabby.

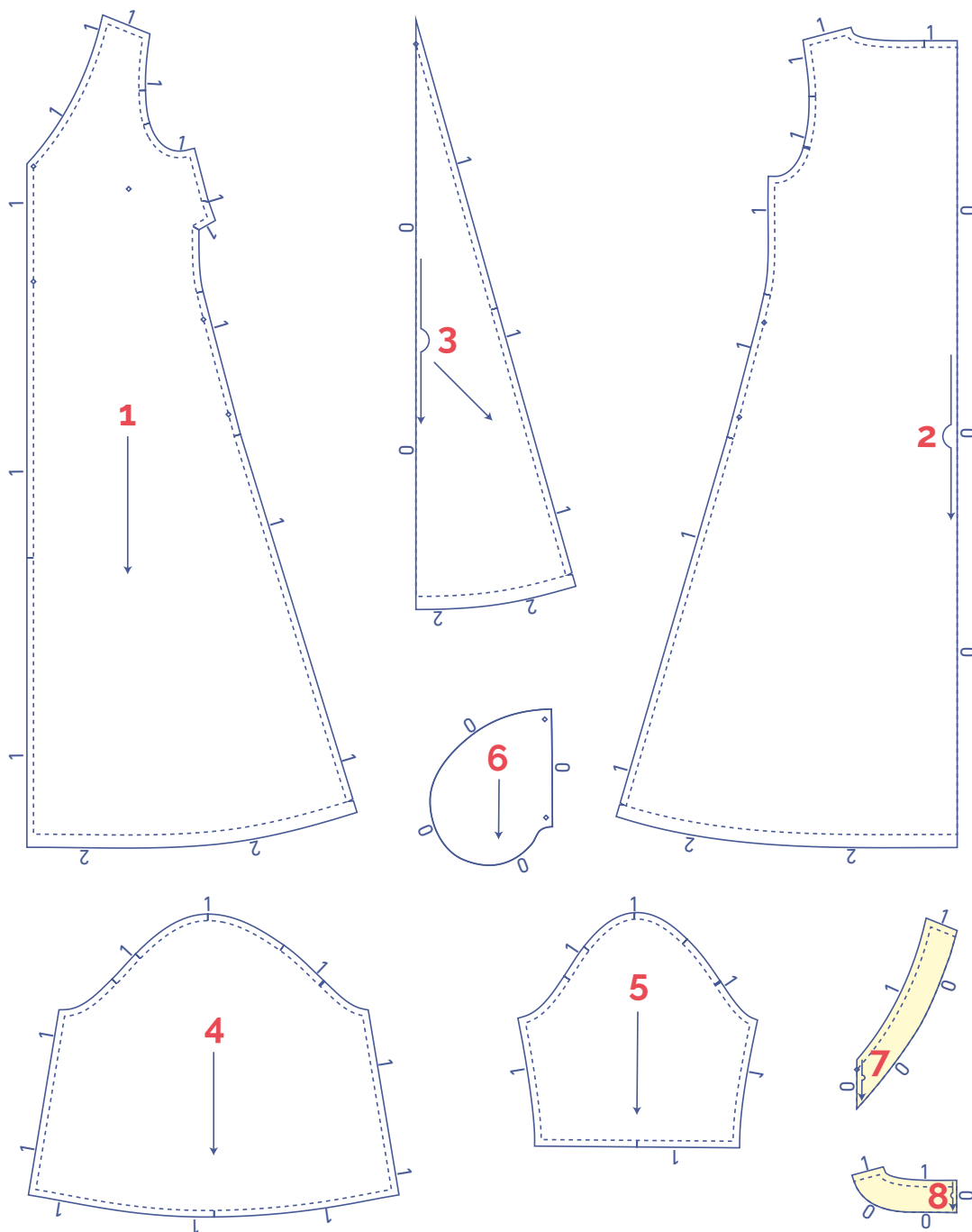
# Proud to be #Sewista



## pièces du patron & valeurs de couture (en cm)

Afin de coudre le vêtement selon la marche à suivre, vous devez ajouter les valeurs de couture indiquées autour des pièces du patron en papier avant de les découper. Si vous utilisez un patron PDF, vous pouvez imprimer le patron avec ou sans valeurs de couture. Regardez la [vidéo](#) pour plus d'infos.

1. devant : 2x
2. dos : 1x sur le pli du tissu
3. milieu : 1x sur le pli du tissu
4. manche : 2x
5. manche intérieure : 2x
6. poche : 4x
7. parementure DV : 1x sur le pli du tissu
8. parementure DS : 1x sur le pli du tissu



**ATTENTION**

L'envers des pièces marquées en jaune clair est renforcé avec de la doublure thermocollante.

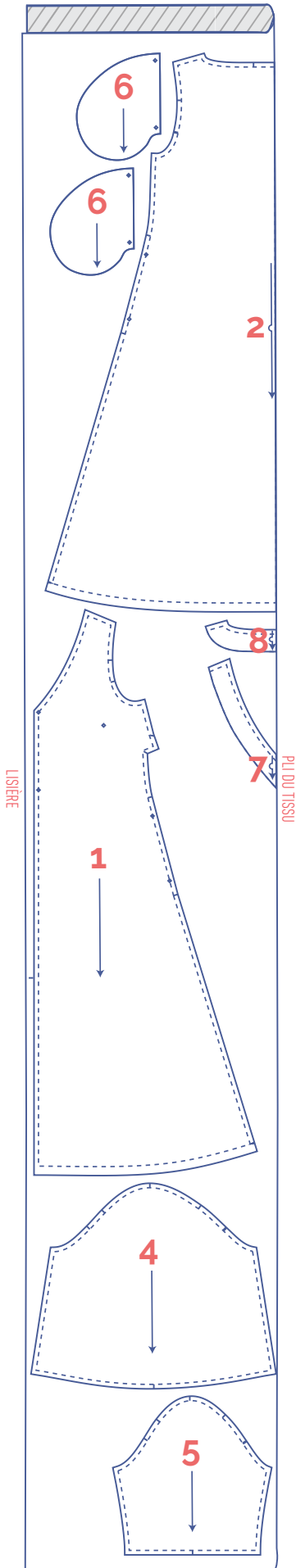
### ASTUCE

Vous préférez la robe Gabby sans empiècement ? Supprimez alors la pièce 3 et coupez la pièce 1 1x sur le pli du tissu (vous n'avez pas besoin de 1 cm de valeur de couture au MDV). Passez l'étape 2 de la marche à suivre.

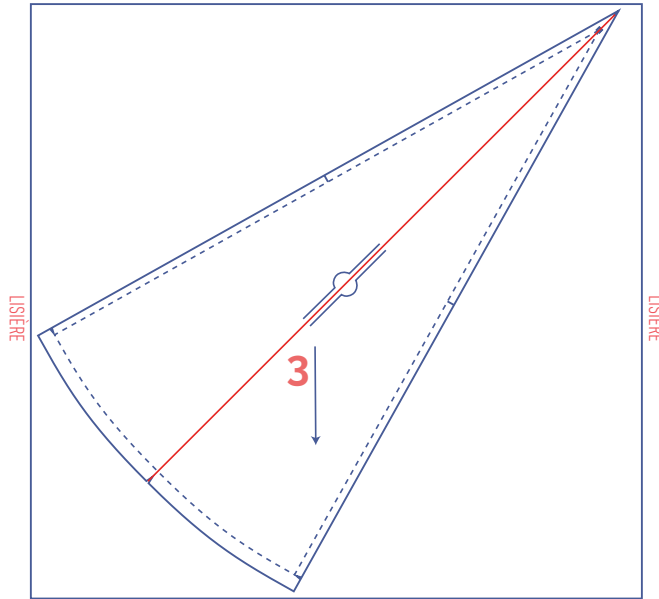
	type de matière
	tissu
	doublure thermocollante

# plan de coupe pour un tissu uni largeur du tissu 110 cm

32 - 34

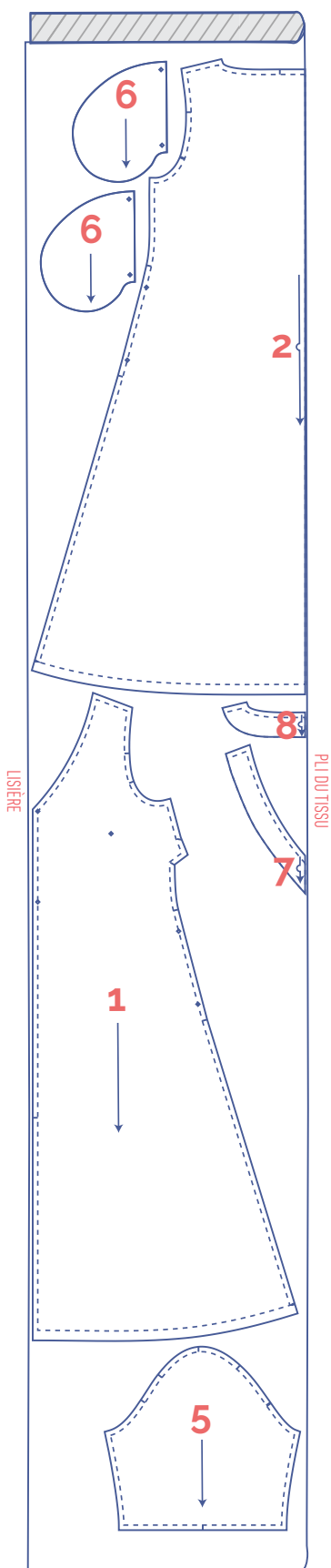


+

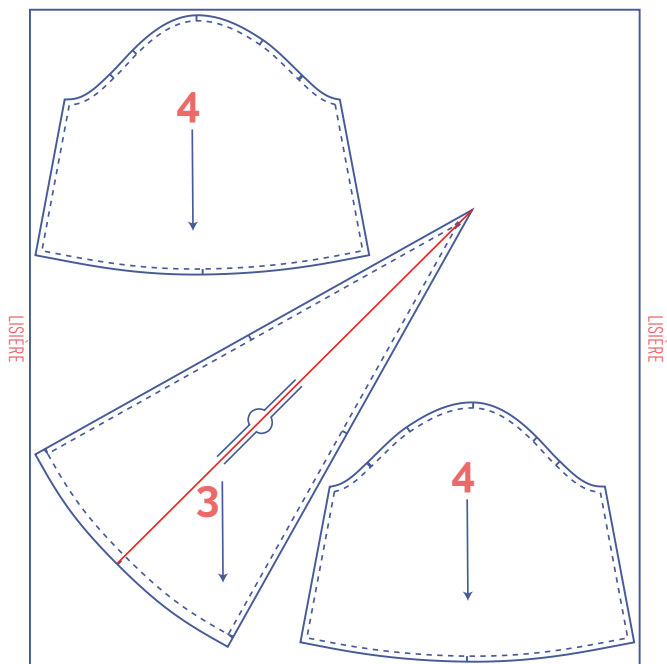


## ATTENTION

La pièce 3 est coupée en biais sur le tissu. Elle tombera mieux et l'effet sera plus joli. Vous pouvez également poser la pièce 3 dans le droit fil, vous aurez alors besoin de moins de tissu.



+



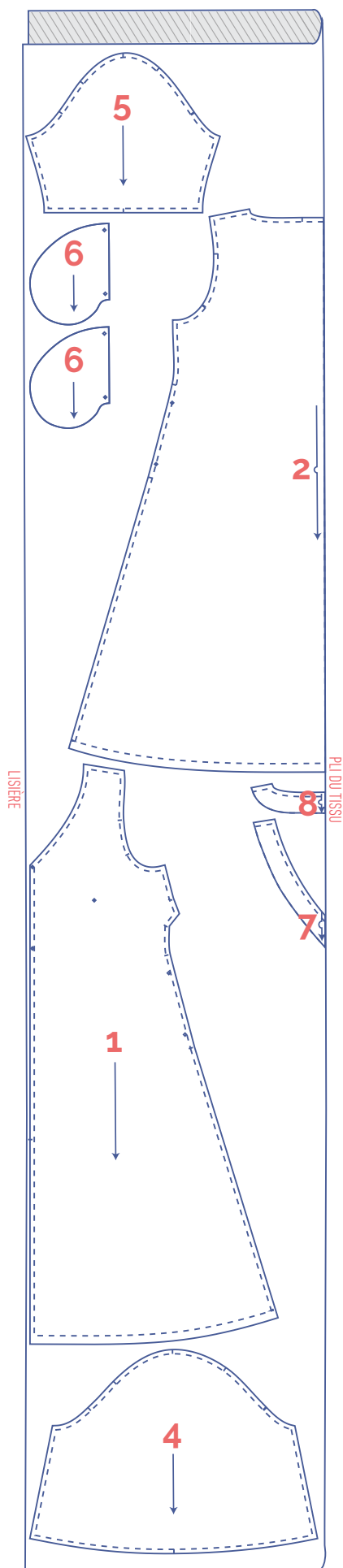
**ATTENTION**

Pour les pièces 3 et 4 le tissu est simple, ouvert, vous devez également couper la pièce 4 en image inversée car vous avez besoin d'une manche gauche et d'une manche droite.

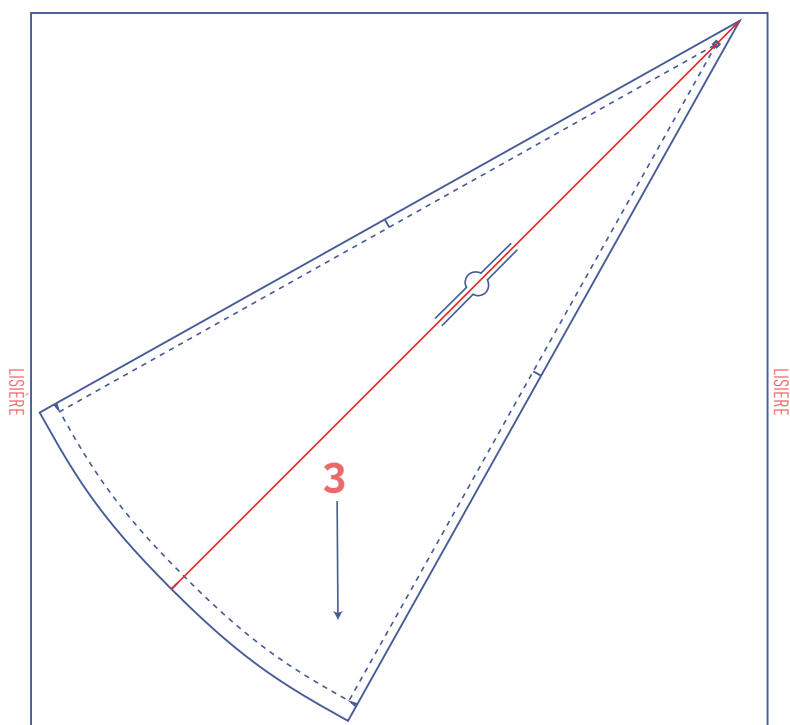
La pièce 3 est coupée en biais sur le tissu. Elle tombera mieux et l'effet sera plus joli. Vous pouvez également poser la pièce 3 dans le droit fil, vous aurez alors besoin de moins de tissu.

# plan de coupe pour un tissu uni largeur du tissu 140 cm

32 - 38



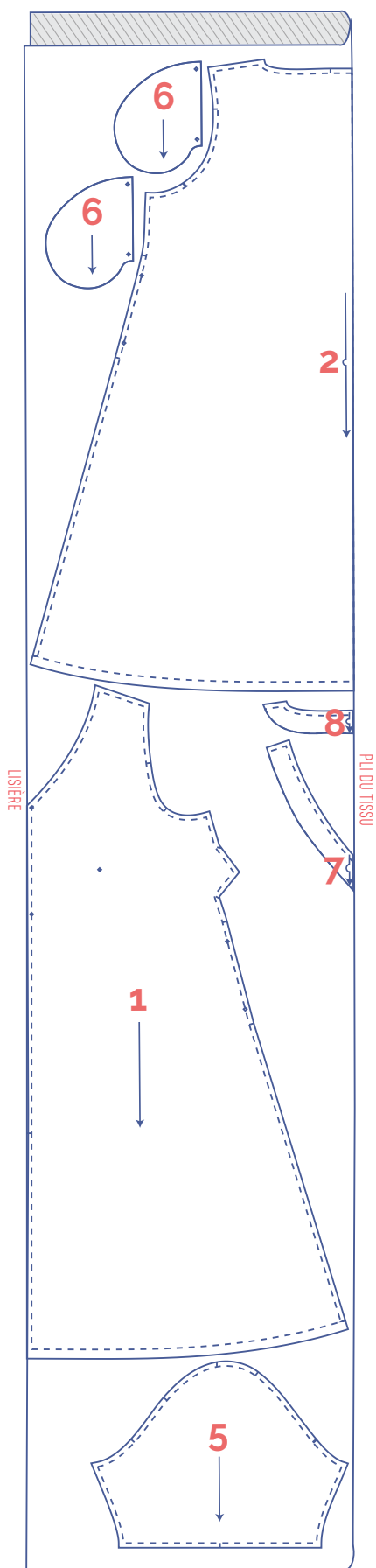
+



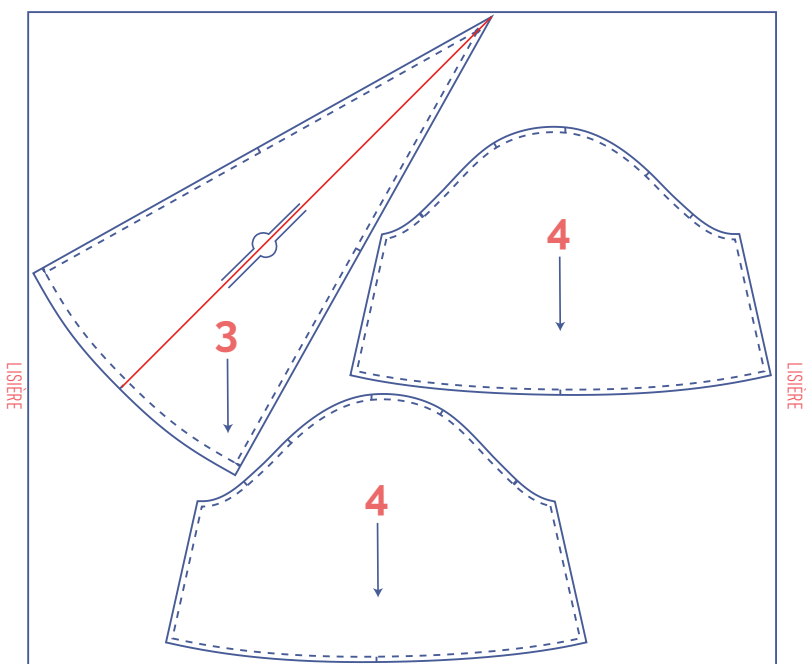
## ATTENTION

La pièce 3 est coupée en biais sur le tissu. Elle tombera mieux et l'effet sera plus joli. Vous pouvez également poser la pièce 3 dans le droit fil, vous aurez alors besoin de moins de tissu.





+



**ATTENTION**

Pour les pièces 3 et 4 le tissu est simple, ouvert, vous devez également couper la pièce 4 en image inversée car vous avez besoin d'une manche gauche et d'une manche droite.

La pièce 3 est coupée en biais sur le tissu. Elle tombera mieux et l'effet sera plus joli. Vous pouvez également poser la pièce 3 dans le droit fil, vous aurez alors besoin de moins de tissu.

**marquer les pièces du patron**

	coupez légèrement dans le papier à patron et le tissu sur les points suivants du contour
	cran simple
	cran double
V	cran en v
	marquez les points suivants à l'intérieur à l'aide d'un faufil
	point intérieur

# marche à suivre



La finition et le montage du vêtement sont adaptés au tissu utilisé.  
Les pièces sont toujours piquées endroit contre endroit, sauf mention contraire.



DV devant

DS dos

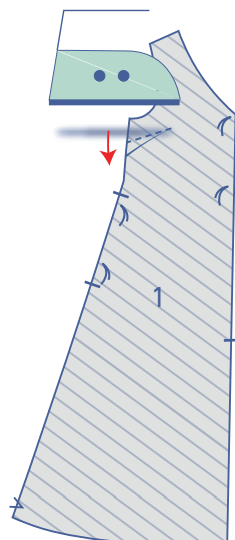
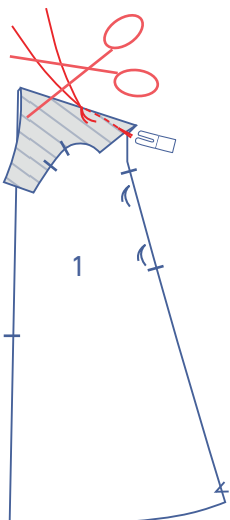
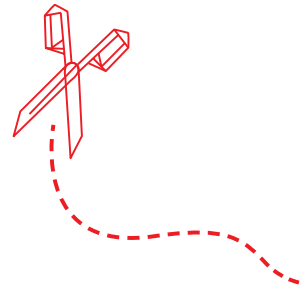
MDV milieu devant

MDS milieu dos

 endroit

 envers

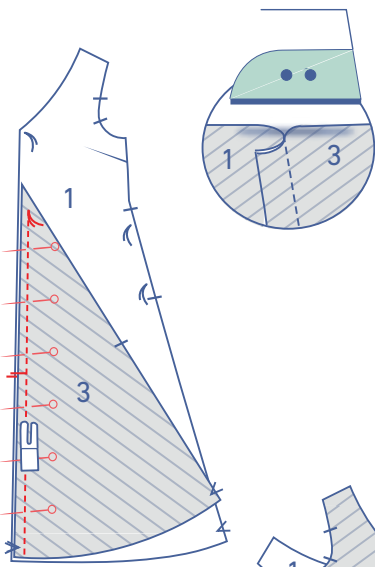
 doublure thermocollante



## 1

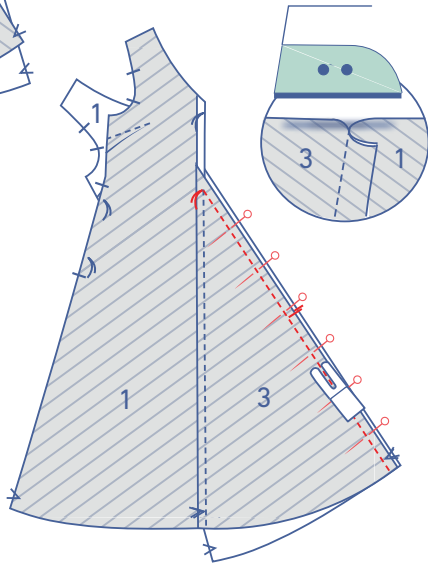
Pliez les crans dans la couture de côté du DV (1) l'un sur l'autre, endroit contre endroit. Piquez la pince légèrement en arrondi vers le faufil. Piquez un peu plus loin que le faufil, sans tissu. Coupez les fils et faites un nœud.

Retournez le DV, l'envers est maintenant vers vous. Repassez la valeur de la pince vers le bas.

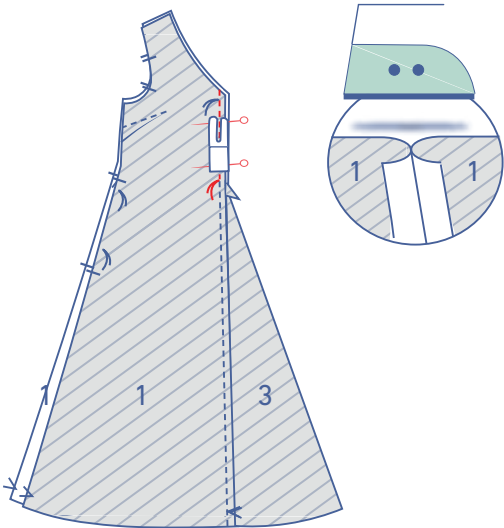


## 2

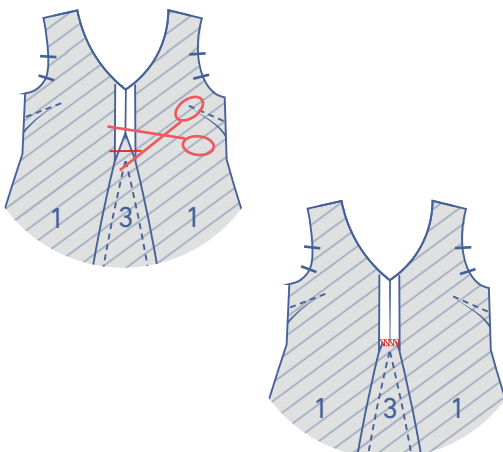
Épinglez et piquez l'empècement (3) sur l'une des parties du DV. Piquez du fauil à l'ourlet. Repassez la valeur de couture vers le DV.



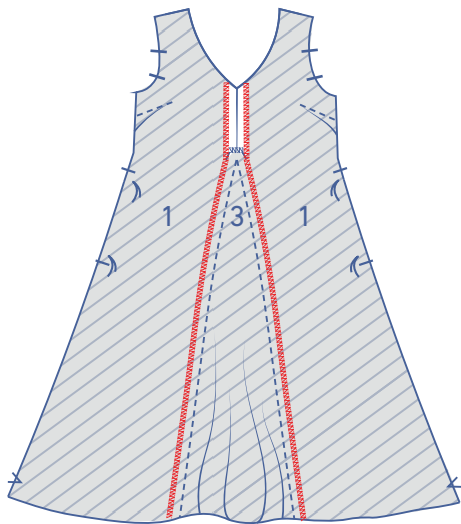
Épinglez et piquez l'empècement sur l'autre parties du DV. Piquez de nouveau exactement du fauil à l'ourlet. Posez la valeur de couture de la précédente couture de côté. Repassez la valeur de couture vers le DV.



Épinglez et piquez la couture MDV de l'encolure jusqu'au fauil. Posez la valeur de couture de l'empècement de côté. Ouvrez la valeur de couture.



Coupez la valeur de couture de l'empècement horizontalement au-dessus du fauil et surjetez.

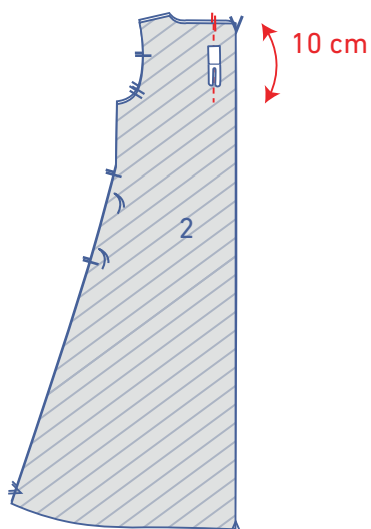
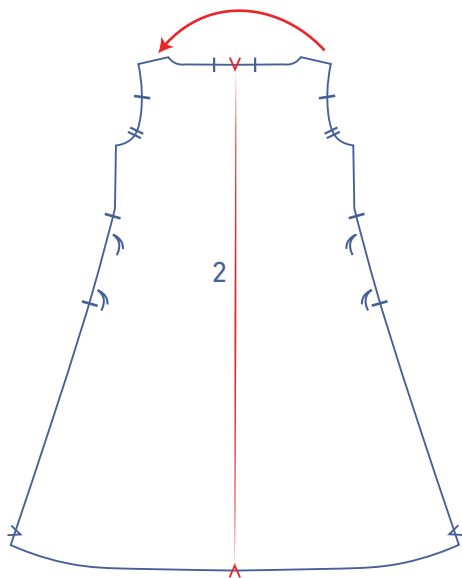


Surjetez les bords finis indiqués en une fois de l'encolure à l'ourlet. Au-dessus du faufil, il s'agit du tissu simple du DV, en dessous du faufil, surjetez les bords non finis du DV et de l'empècement ensemble.

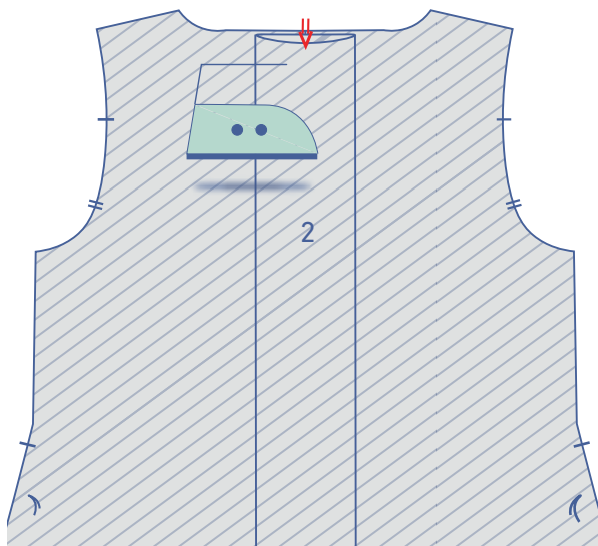
---

### 3

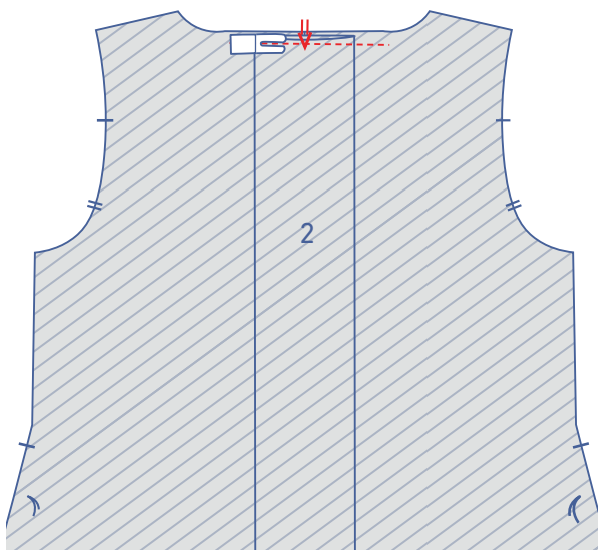
Pliez le DS (2) en deux sur les crans en v, avec l'endroit du tissu vers l'intérieur.



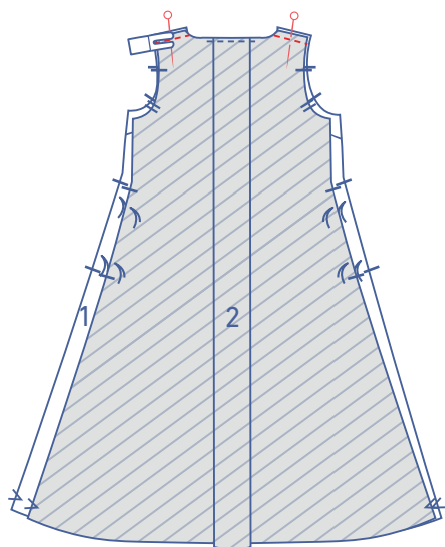
Superposez les simples crans et piquez verticalement sur 10 cm.



Aplatissez la valeur du pli pour faire correspondre le cran en v aux crans simples.



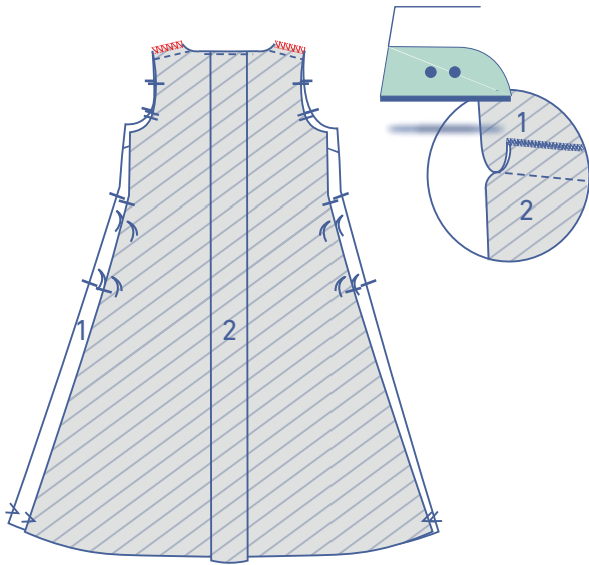
Piquez la valeur du pli tout près du bord.



---

## 4

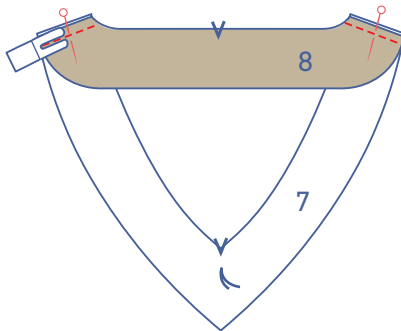
Épinglez et piquez les coutures d'épaule.



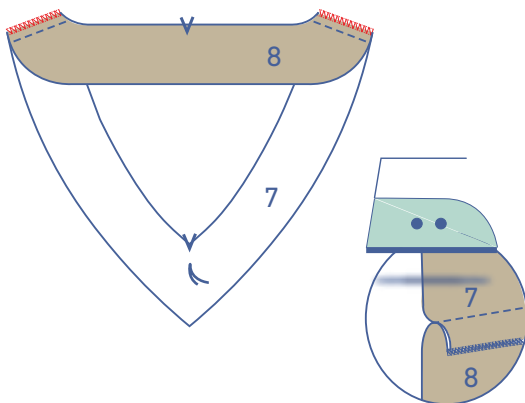
Surjetez les bords non finis ensemble. Repassez la valeur de couture vers le DV.

## 5

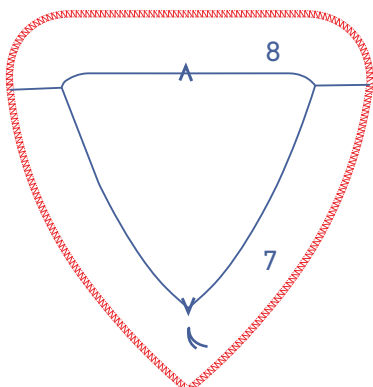
Épinglez et piquez les coutures d'épaule de la parementure DV (7) et de la parmenture DS (8).

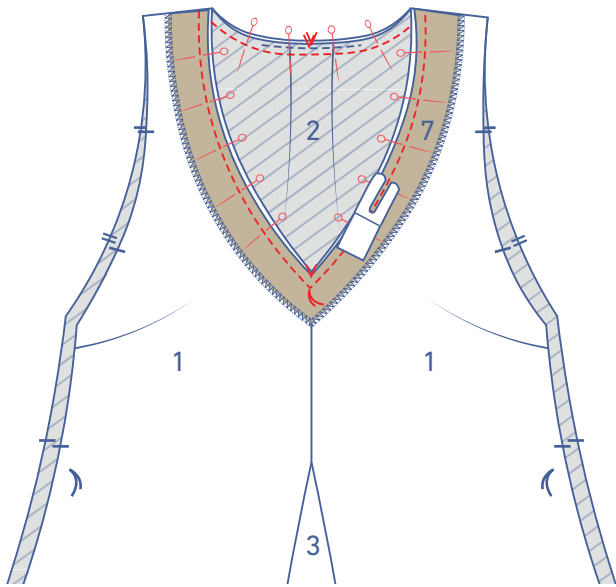


Surjetez les bords non finis ensemble. Repassez la valeur de couture vers la parmenture DS.

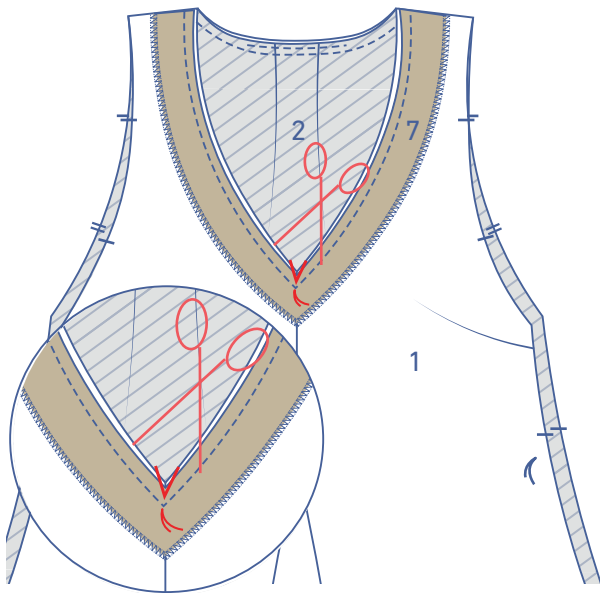


Surjetez le bord indiqué de la parmenture.

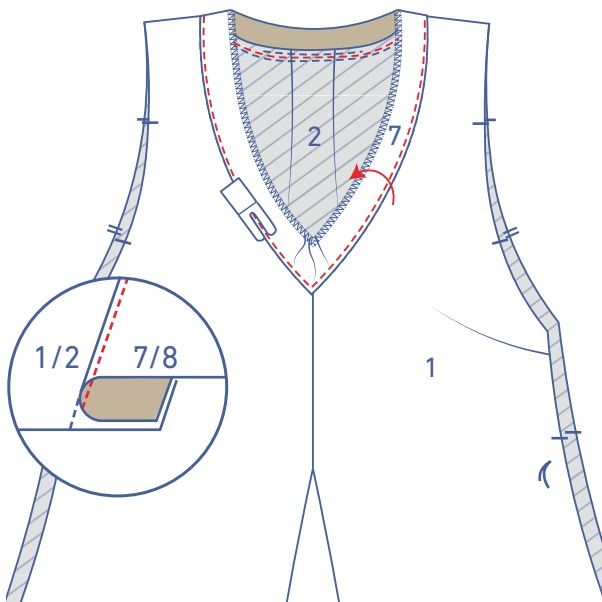




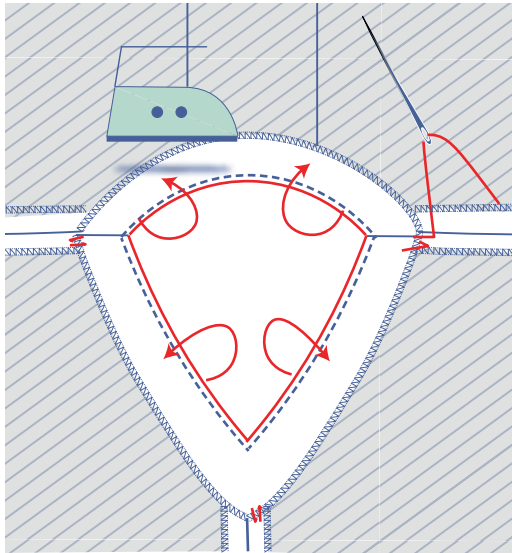
Épinglez et piquez l'encolure de la parementure contre l'encolure de la robe. Suivez la forme de l'encolure en V jusqu'au faufil.



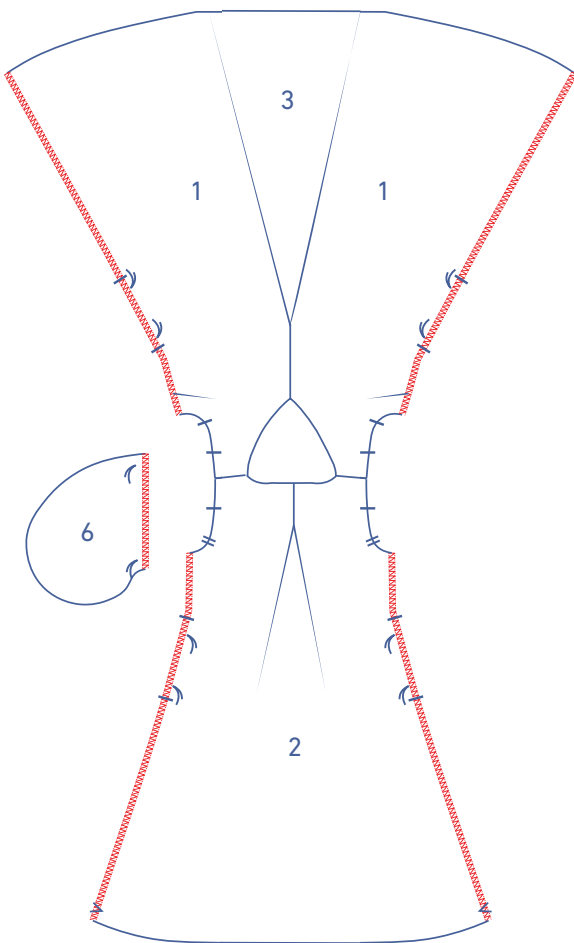
Coupez dans la pointe du V dans la valeur de couture, jusqu'au faufil.



Pliez la parementure de côté et piquez sur la parementure juste à côté de la couture, à travers toutes les couches (parementure + valeur de couture).

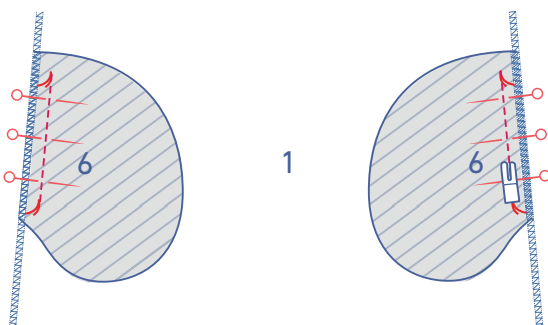


Repassez la parementure joliment contre l'envers. Cousez avec quelques points sur MDV et les coutures d'épaule.



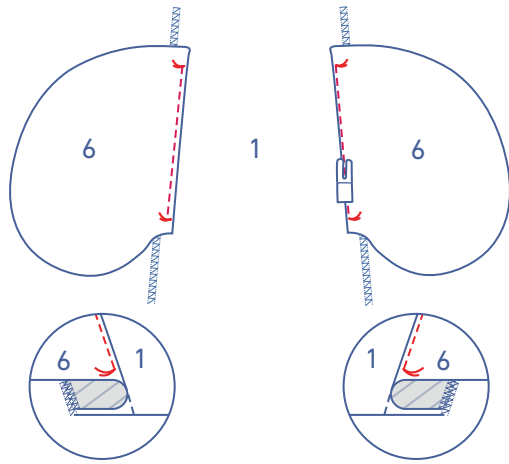
## 6

Surjetez les bord indiqués du DV et du DS et les bords droits de la poche (6).

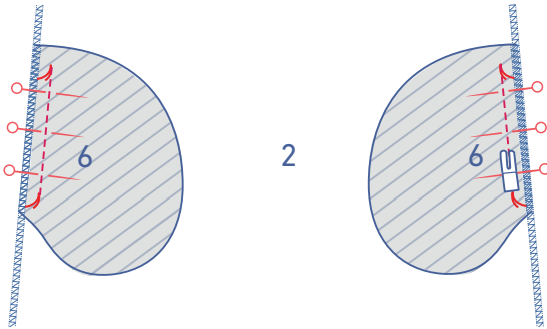


Épinglez le côté droit de 2 des 4 pièces poche sur le DV, les faufils doivent correspondre. Piquez entre les faufils.

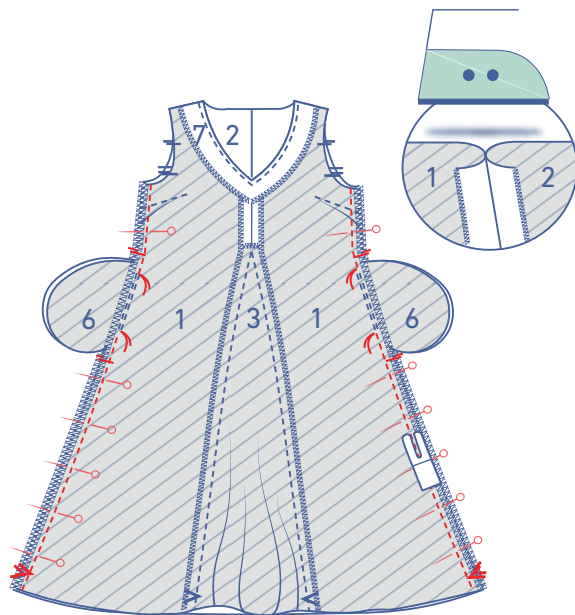




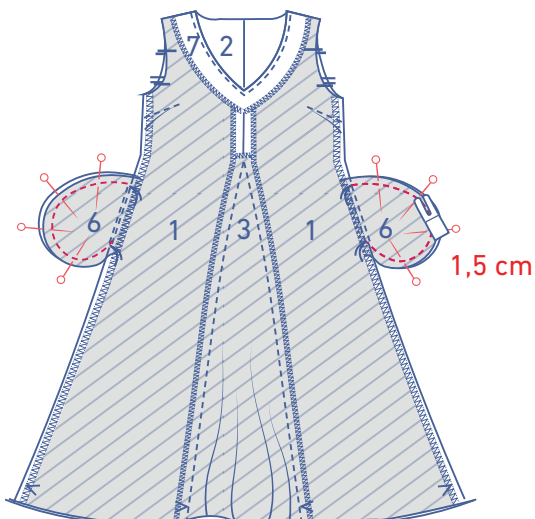
Pliez la poche et la valeur de couture de côté et piquez la poche sur la valeur de couture juste à côté de la couture.



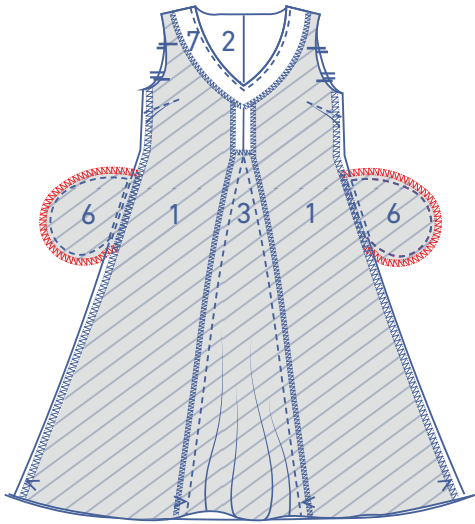
Épinglez le côté droit de 2 autres pièces poche sur le DS, les faufils doivent correspondre. Piquez entre les faufils.



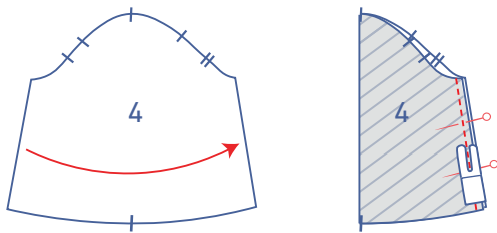
Épinglez et piquez les coutures de côté jusqu'aux faufils indiquant le haut de l'ouverture de la poche. Piquez ensuite des faufils suivants jusqu'à l'ourlet. Ouvrez la valeur de couture.



Épinglez et piquez les bords des pièces poche à 1,5 cm.

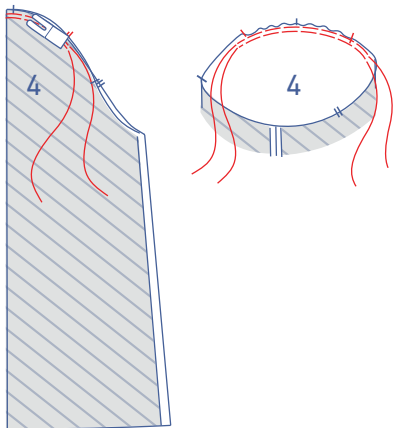
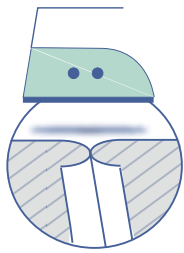


Surjetez les bords non finis ensemble.

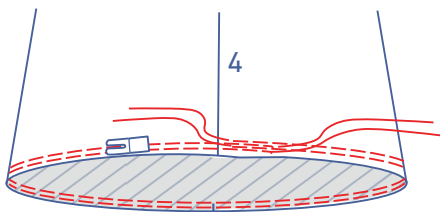


## 7

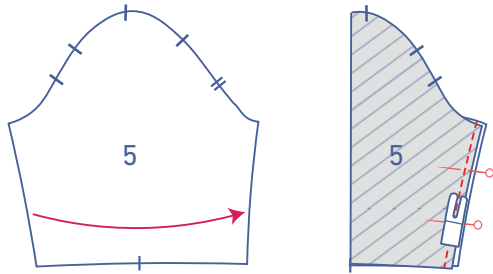
Pliez la manche (4) en deux endroit sur endroit, et piquez les côtés. Ouvrez la valeur de couture.



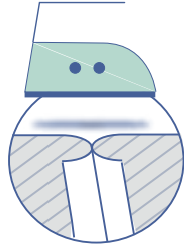
Réalisez deux piqûres parallèles sur le haut de la manche en dépassant légèrement les crans simples indiqués, avec un grand point et une tension plus basse. Laissez une petite longueur de fil aux deux extrémités.



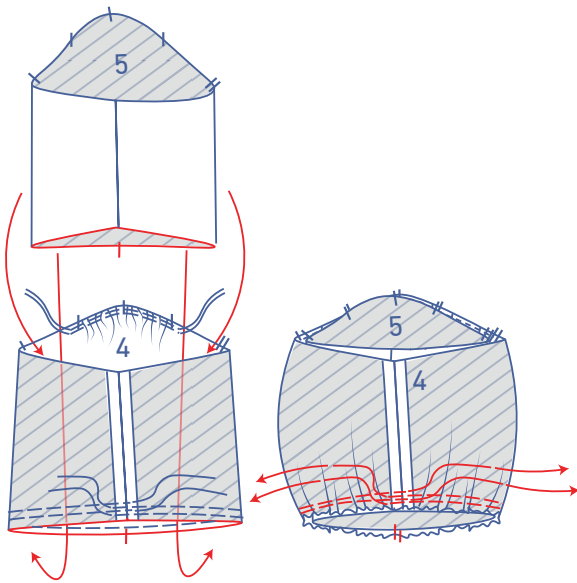
Réalisez deux piqûres parallèles sur le bord inférieur de la manche avec un grand point et une tension basse. Laissez une petite longueur de fil aux deux extrémités.



Pliez la manche intérieure (5) en deux endroit sur endroit, et piquez les côtés.

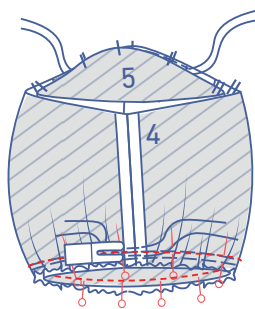


Ouvrez la valeur de couture.

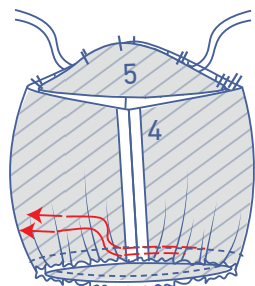


Glissez la manche intérieure (5) dans la manche (4) les ourlets doivent être posés endroit sur endroit.

Tirez doucement sur les extrémités des fils de fronce dans l'ourlet de manche pour froncer le tissu. Répartissez les fronces pour faire correspondre les crans des deux manches.

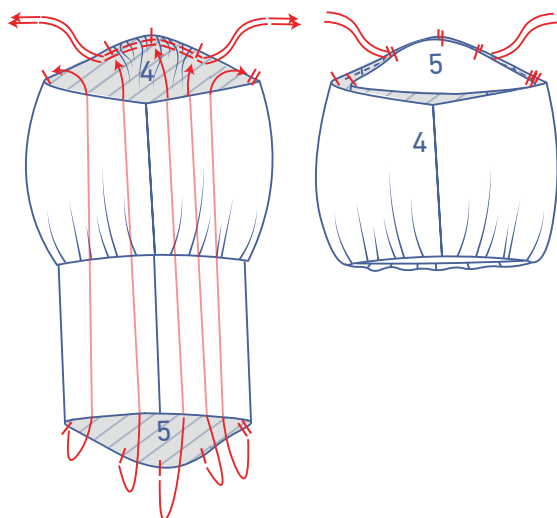
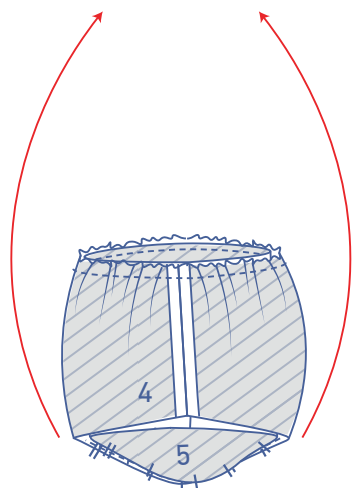


Épinglez et piquez.

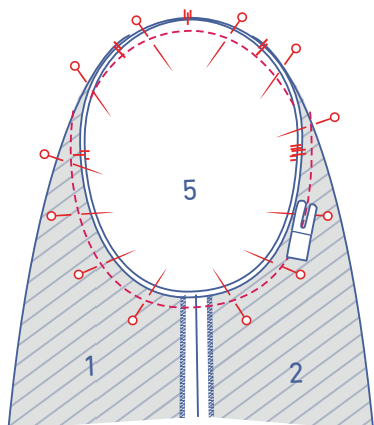


Enlevez les fils de fronce.

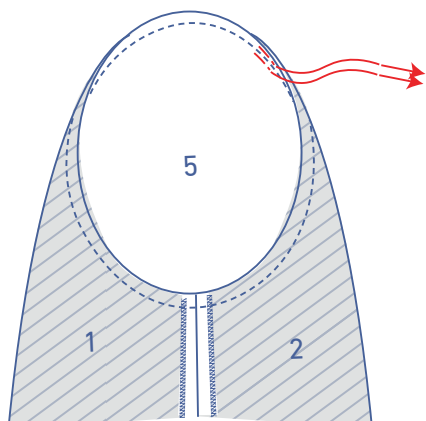
Retournez l'endroit de la manche vers l'extérieur.



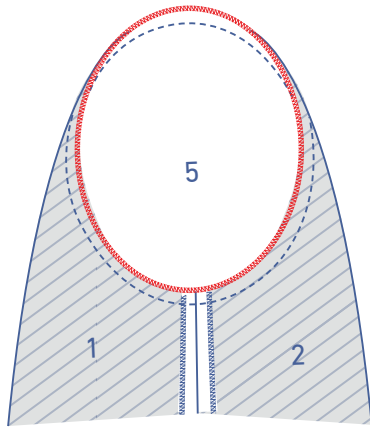
Tirez doucement sur les extrémités des fils de fronce dans le haut de la manche pour froncer le tissu. Répartissez les fronces pour faire correspondre les crans des deux manches.



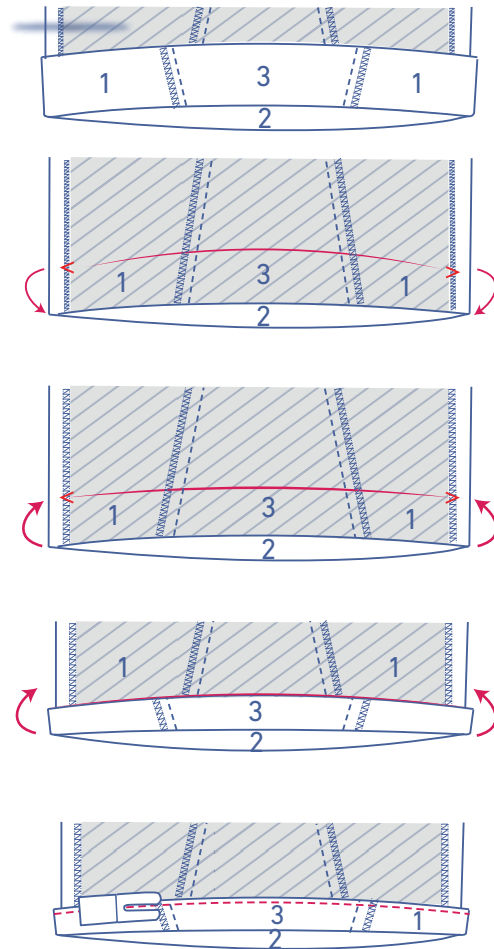
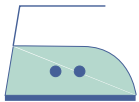
Épinglez le bord supérieur des deux manches contre l'emmanchure, les crans doivent correspondre. Le cran simple indique le DV, le cran double le DS. Le cran simple supérieur correspond à la couture d'épaule. Répartissez le « surplus » de tissu régulièrement entre les crans simples.



Enlevez les fils de fronce.



Surjetez les bords non finis ensemble.



**8**

Pliez et repassez la valeur de l'ourlet sur les crans en v et rouvrez.

Pliez le bord non fini contre la ligne de pli repassée.

Pliez de nouveau.

Piquez la valeur d'ourlet tout près du bord.