

# Amira by Fibre ⚡ood

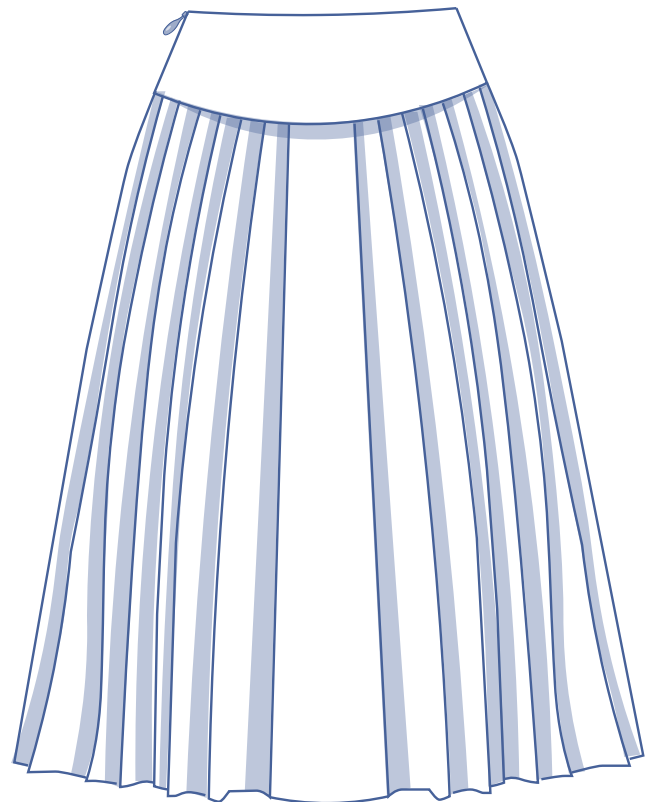
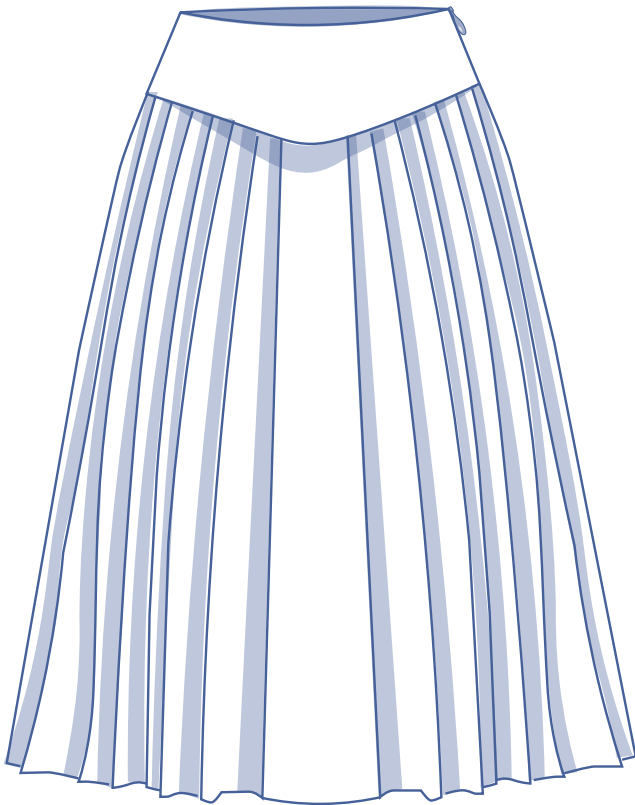


# Amira by Fibre ood



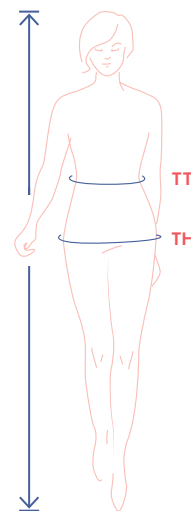
32 - 60

Votre attention s'il vous plaît ! Amira, c'est une ode à la jupe, une magnifique jupe plissée. Cette jupe ultra féminine avec un empiècement est près du corps à la taille et souple autour des hanches. Nous avons opté pour une longueur moyenne tendance, mais vous pouvez également la rallonger ou la raccourcir. Pour une impression du tonnerre, portez-la avec la version coordonnée de notre haut Tilly.



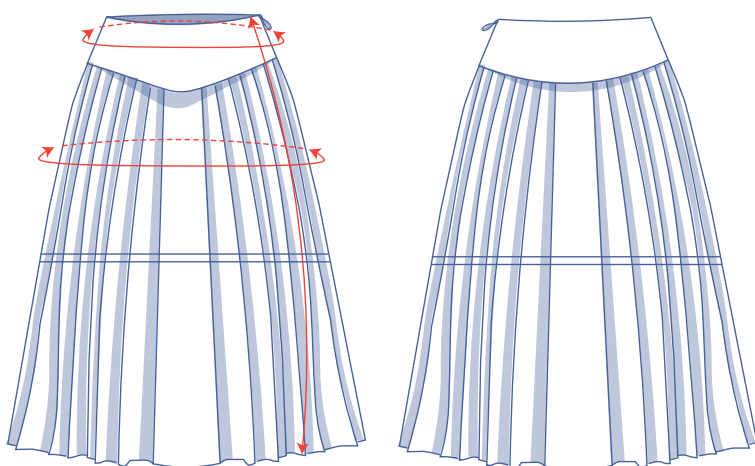
## tableau des mesures (en cm)

| taille               | 32  | 34  | 36  | 38  | 40  | 42  | 44  | 46  | 48   | 50  | 52    | 54  | 56    | 58  | 60    |
|----------------------|-----|-----|-----|-----|-----|-----|-----|-----|------|-----|-------|-----|-------|-----|-------|
| stature              | 160 | 164 | 166 | 167 | 168 | 169 | 170 | 171 | 172  | 172 | 172   | 172 | 172   | 172 | 172   |
| TO (tour de taille)  | 66  | 68  | 70  | 74  | 78  | 82  | 84  | 88  | 94,5 | 101 | 107,5 | 114 | 120,5 | 127 | 133,5 |
| TH (tour de hanches) | 86  | 90  | 94  | 97  | 100 | 103 | 106 | 109 | 115  | 120 | 125   | 130 | 135   | 140 | 145   |



Choisissez la taille sur la base du **tour de taille**. Choisissez la taille qui s'approche le plus possible de votre tour de taille. Dans le tableau ci-dessous, vous retrouverez le tour de hanches avec les valeurs des plis ajoutées.

## dimensions patron (en cm)



Les dimensions dans ce tableau sont les dimensions du patron selon le tissu utilisé et doivent être utilisées comme référence.

*Pour obtenir une belle coupe ajustée, le tour de taille de l'empècement est légèrement inférieur à la taille du corps d'après le tableau des tailles.*

== raccourcissez ou rallongez votre patron ici

| taille           | 32    | 34    | 36    | 38    | 40    | 42    | 44    | 46    | 48    | 50    | 52    | 54    | 56    | 58    | 60    |
|------------------|-------|-------|-------|-------|-------|-------|-------|-------|-------|-------|-------|-------|-------|-------|-------|
| longueur de côté | 85,25 | 85,75 | 86    | 86,25 | 86,5  | 86,75 | 87,25 | 87,5  | 88,75 | 89    | 89,25 | 89,75 | 90    | 90,25 | 90,5  |
| tour de taille   | 65    | 67    | 69    | 73    | 77    | 81    | 83    | 87    | 93,5  | 100   | 106,5 | 113   | 119,5 | 126   | 132,5 |
| tour de hanches* | 244,5 | 248,5 | 252,5 | 255,5 | 258,5 | 261,5 | 264,5 | 267,5 | 273,5 | 278,5 | 283,5 | 288,5 | 293,5 | 298,5 | 303,5 |

\* Les valeurs des plis sont comprises.

Comparez les longueurs indiquées avec les longueurs mesurées ou souhaitées. **Rallongez** ou **raccourcissez** la jupe en découpant les pièces du patron sur les lignes doubles indiquées. Séparez ensuite les pièces du patron de x centimètres ou faites en sorte que les pièces se chevauchent de x centimètres. Veillez à ce que les lignes MDV, MDS et les coutures de côté soient bien droites.



### ATTENTION

Adaptez la quantité de tissu à vos ajustements.

## matériel



- Fil à coudre
- Doublure thermocollante : max. 75 cm
- Fermeture éclair invisible : 20 cm
- Agrafe
- Tissu : voir tableau

| tissu                   |    | 32  | 34  | 36  | 38  | 40  | 42  | 44  | 46  | 48  | 50  | 52  | 54  | 56  | 58  | 60  |
|-------------------------|----|-----|-----|-----|-----|-----|-----|-----|-----|-----|-----|-----|-----|-----|-----|-----|
| largeur du tissu 110 cm | cm | 355 | 360 | 360 | 360 | 360 | 360 | 395 | 395 | 405 | 405 | 405 | 410 | 410 | 410 | 415 |
| largeur du tissu 140 cm | cm | 200 | 200 | 200 | 200 | 280 | 280 | 285 | 285 | 290 | 290 | 290 | 335 | 340 | 340 | 370 |

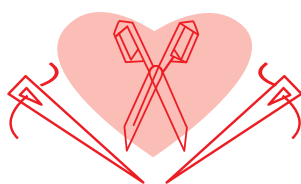
Vous trouverez le plan de coupe associé à la page 6 de cette marche à suivre.

## conseil de tissu



Les tissus qui gardent bien leurs formes (et donc les plis) après le repassage sont les plus adaptés pour Amira : polyester, polyamide, popeline... Sont les meilleurs exemples. Mais vous pouvez également utiliser un lyocell ou un tissu un peu plus souple tels qu'un crêpe de viscose ou une viscose. Les plis seront plus ouverts. Le cuir, le chambray, la suède, le satin... sont également de bonnes options. Nous sommes curieuses de connaître votre version !

# Proud to be #Sewista



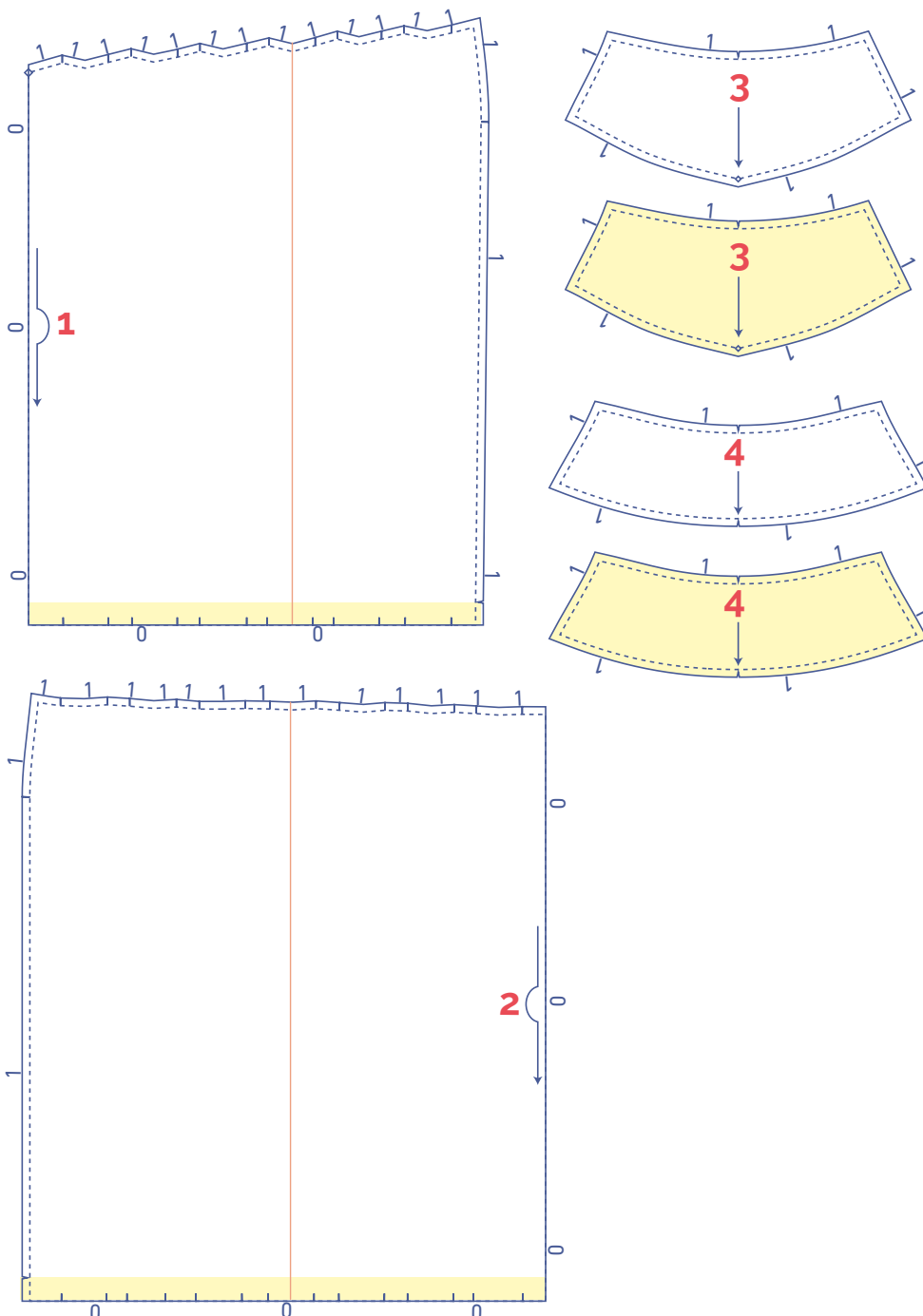
## pièces du patron & valeurs de couture (en cm)

Afin de coudre le vêtement selon la marche à suivre, vous devez ajouter les valeurs de couture indiquées autour des pièces du patron en papier avant de les découper. Si vous utilisez un patron PDF, vous pouvez imprimer le patron avec ou sans valeurs de couture. Regardez la [vidéo](#) pour plus d'infos.

1. devant : 1x sur le pli du tissu
2. dos : 1x sur le pli du tissu
3. empiècement DV : 2x
4. empiècement DS : 2x




### ATTENTION

Selon la taille choisie et la largeur du tissu, vous devrez couper les pièces du patron 1 et 2 sur la ligne orange. Prévoyez 1 cm de valeur de couture sur les deux pièces. Piquez d'abord les pièces pour obtenir une pièce complète et surjetez les valeurs de couture ensemble avant de commencer la marche à suivre. Vous trouverez plus d'informations sur les plans de coupe.



### ATTENTION

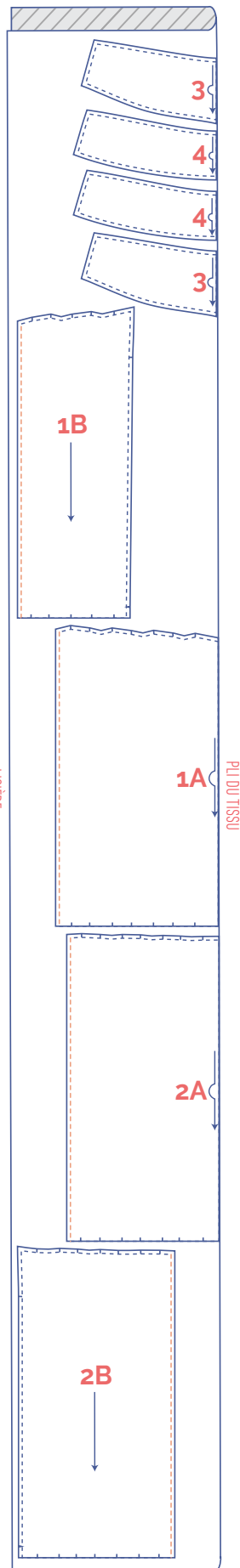
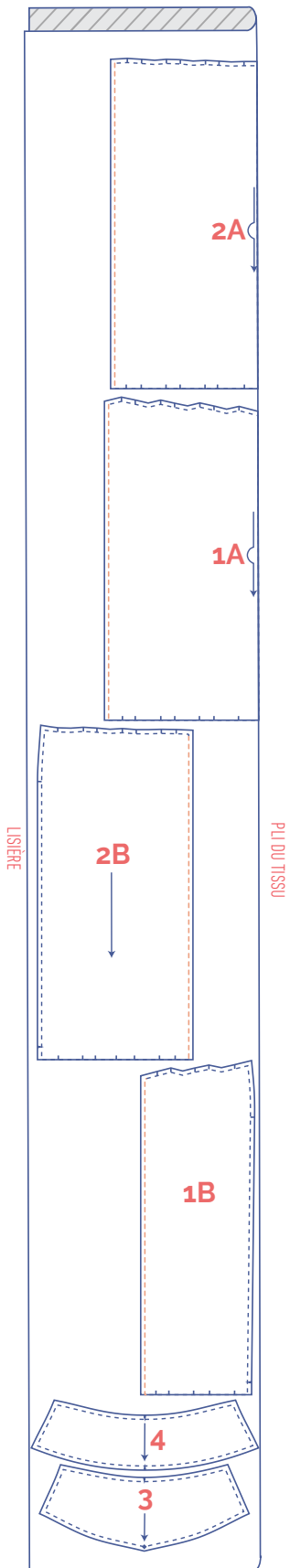
L'envers des pièces marquées en jaune clair est renforcé avec de la doublure thermocollante.

|   |                         |
|---|-------------------------|
|  | type de matière         |
|  | tissu                   |
|  | doublure thermocollante |

plan de coupe pour un tissu uni  
largeur du tissu 110 cm

32 - 42

44 - 60

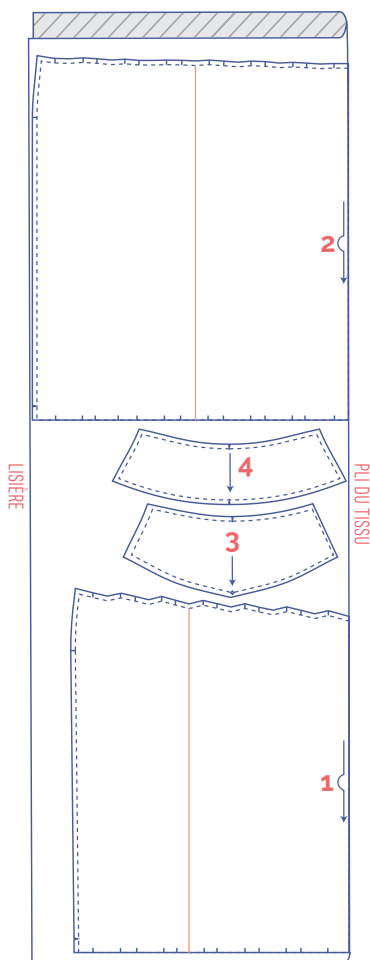


**ATTENTION**

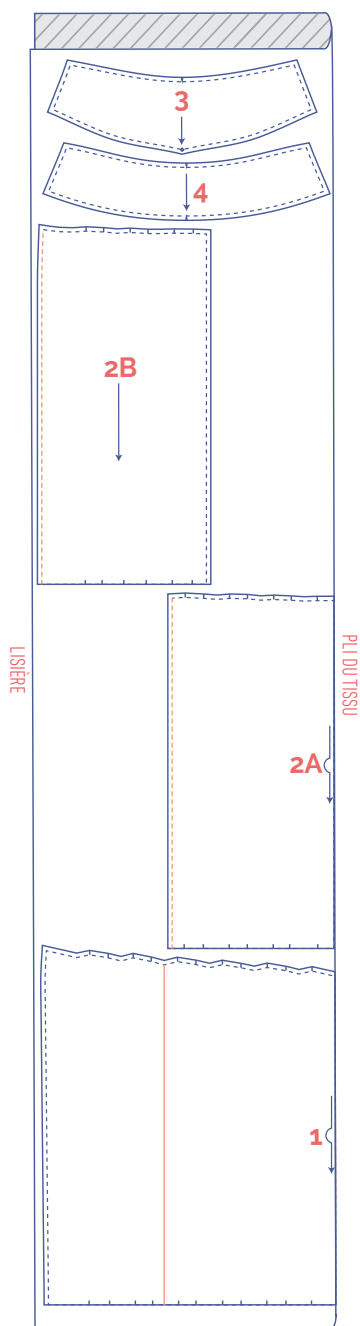
Les pièces du patron 1 et 2 ne peuvent être coupées en entier dans cette largeur et doivent être coupées sur la ligne indiquée sur le patron. Vous devrez prévoir une valeur de couture et rassembler les pièces ensuite.

# plan de coupe pour un tissu uni largeur du tissu 140 cm

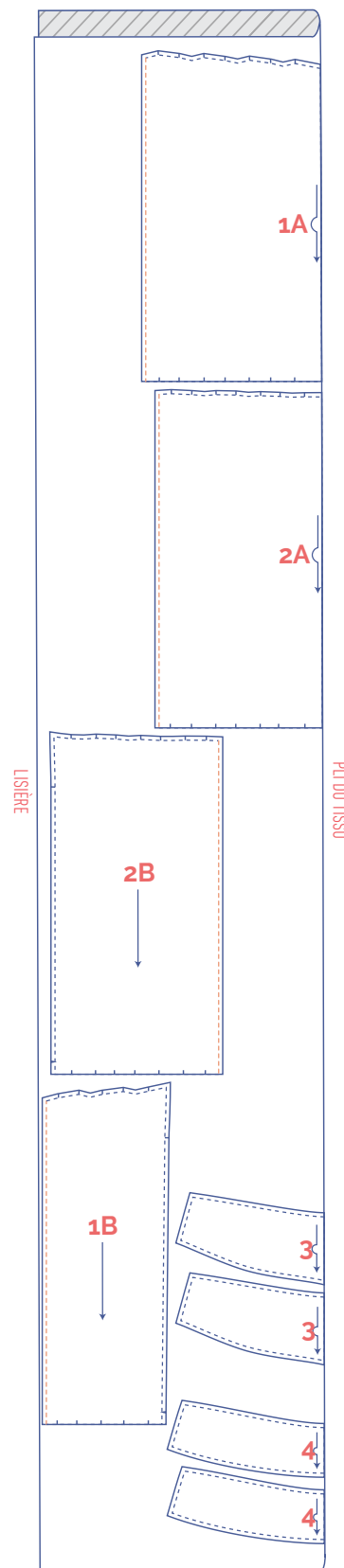
32 - 38



40 - 52



54 - 60



## marquer les pièces du patron



coupez légèrement dans le papier à patron et le tissu sur les points suivants du contour

I cran simple

II cran double

V cran en v



marquez les points intérieurs suivants à l'aide d'un faufil



point intérieur

### ATTENTION

Les pièces du patron 1 et 2 ne peuvent être coupées en entier dans cette largeur et doivent être coupées en deux et doivent être coupées en deux au niveau de MDV et MDS et sont posées 2x contre le pli du tissu.

### ATTENTION

Dans ce cas, les pièces du patron 3 et 4 sont pliées en deux au niveau de MDV et MDS et sont posées 2x contre le pli du tissu.

# marche à suivre



La finition et le montage du vêtement sont adaptés au tissu utilisé.  
Les pièces sont toujours piquées endroit contre endroit, sauf mention contraire.



DV devant

DS dos

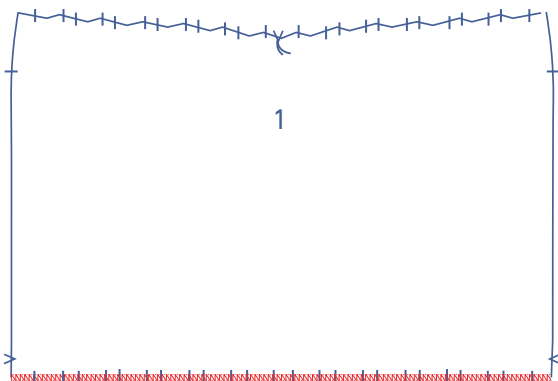
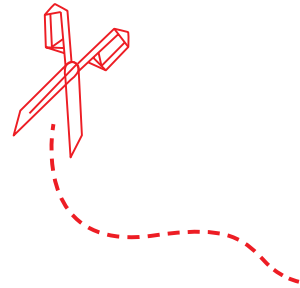
MDV milieu devant

MDS milieu dos

 endroit

 envers

 doublure thermocollante

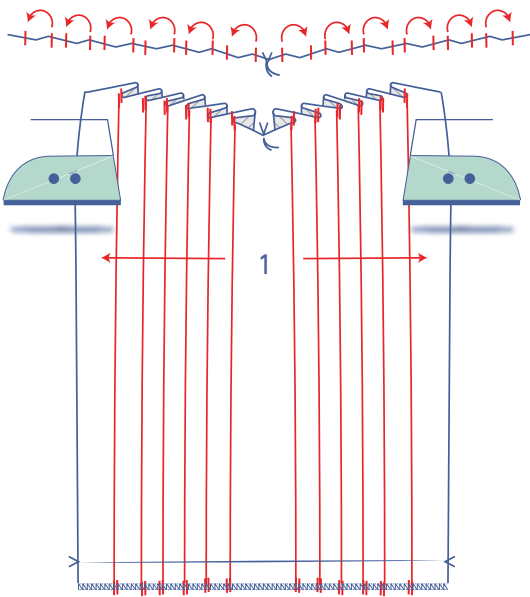
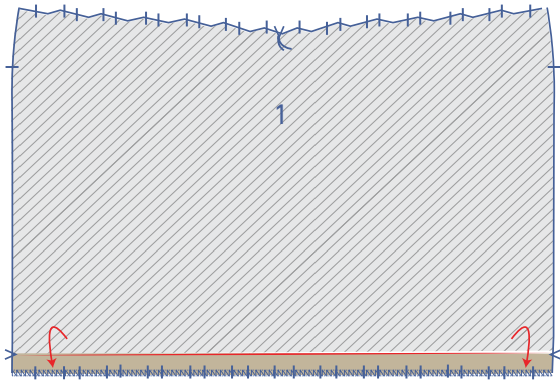
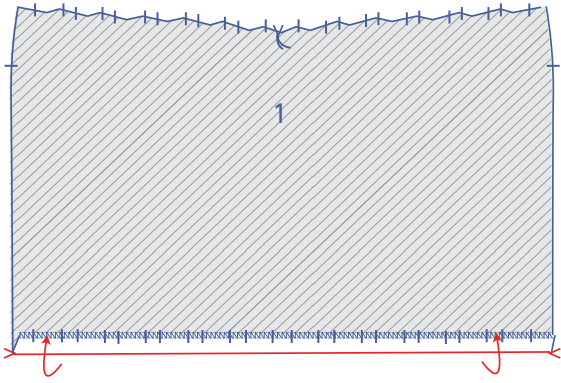


**1**

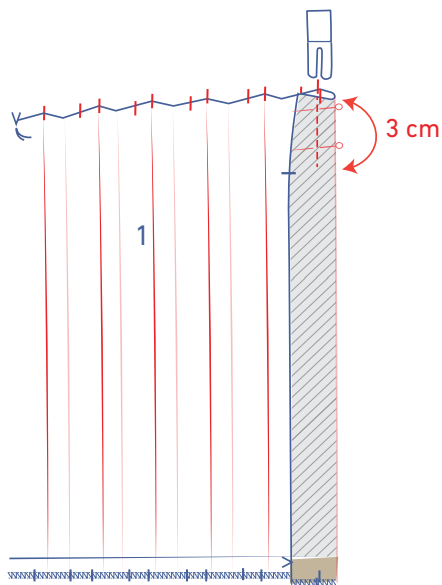
Surjetez l'ourlet du DV (1).



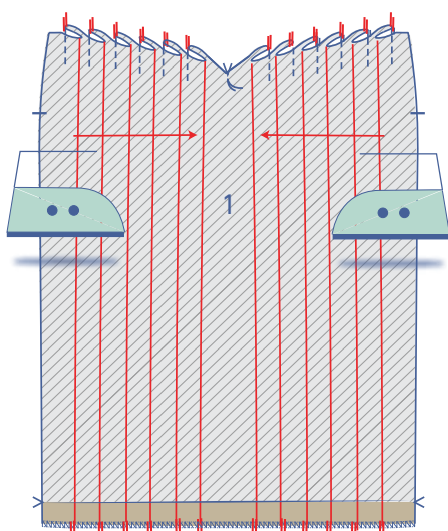
Pliez et repassez la valeur de l'ourlet sur les crans en v pour créer une ligne de pli. Rouvrez ensuite.



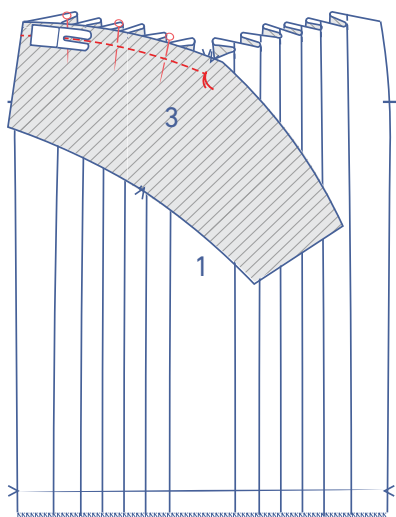
Superposez les crans en haut et en bas, envers contre envers. Repassez les plis dans le tissu dans la direction indiquée.



Piquez environ 3 cm verticalement sur le haut des plis.

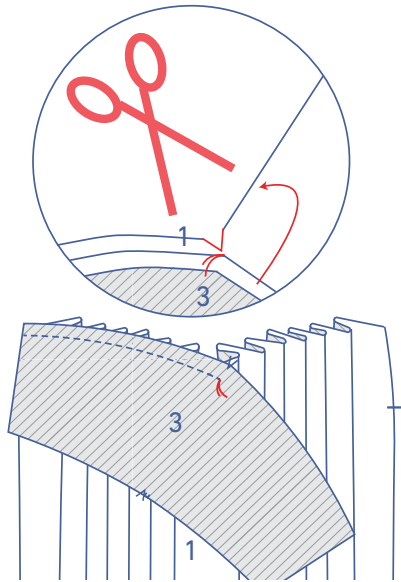


Retournez le DV, l'envers est maintenant posé vers le haut. Repassez les valeurs des plis dans la direction indiquée.

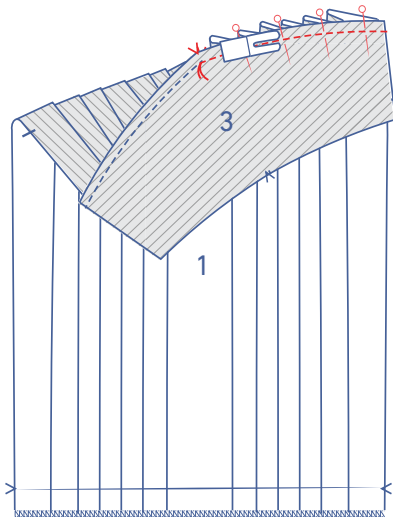


Épinglez le côté en biais en bas d'une pièce empiècement DV (3) contre le bord supérieur du DV. Piquez exactement jusqu'au faufil, laissez l'aiguille dans le tissu.

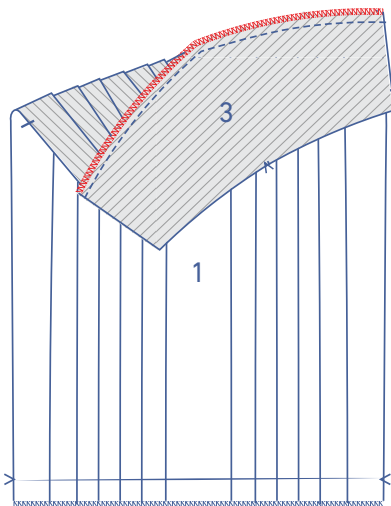
Levez le pied-de-biche, coupez dans la valeur de couture du DV, tournez l'ouvrage et descendez le pied-de-biche.



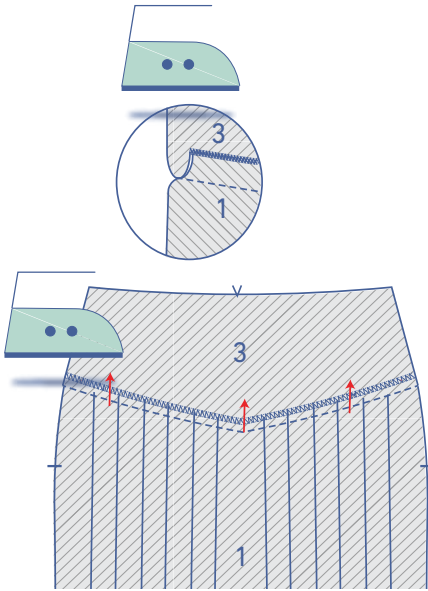
Piquez l'autre côté en biais.



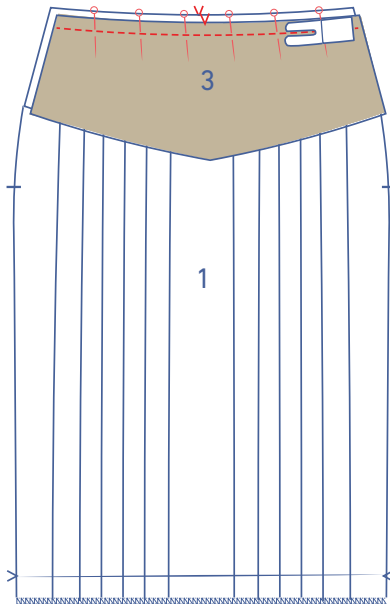
Surjetez les bords non finis ensemble.



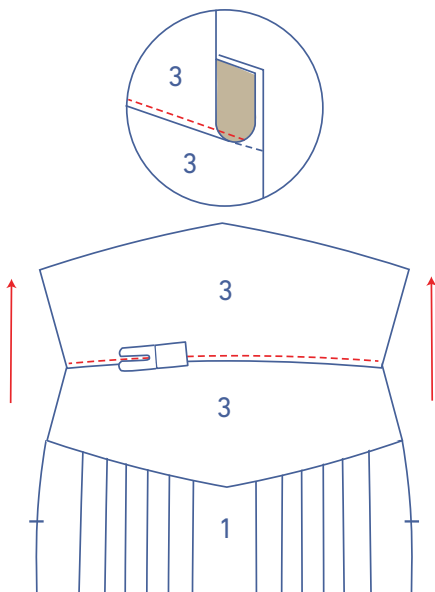
Repassez la valeur de couture vers l'empîement.

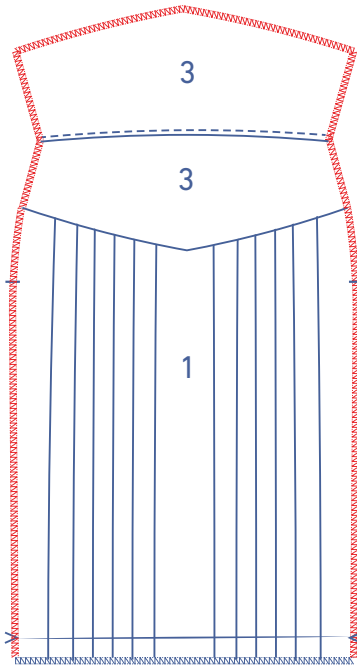


Épinglez et piquez le bord supérieur de l'autre empîement DV sur le bord supérieur de la jupe, les crans doivent correspondre.

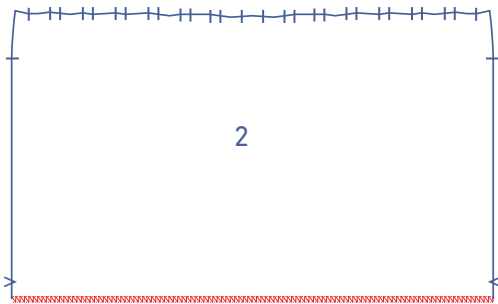


Pliez l'empîement et la valeur de couture vers le haut et piquez sur la valeur de couture en dessous, juste à côté de la couture,



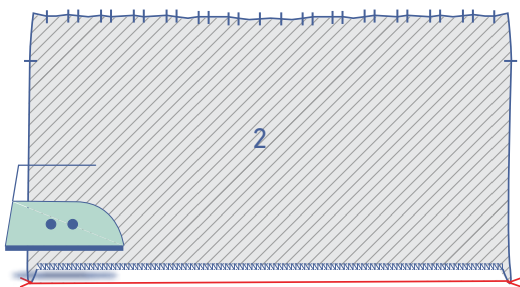


Surjetez les bords indiqués.

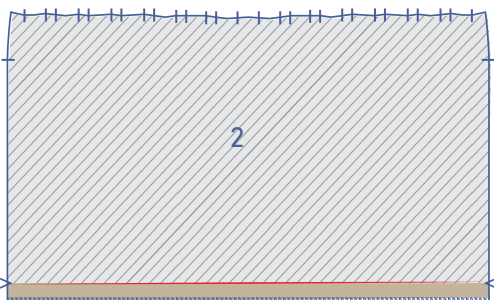


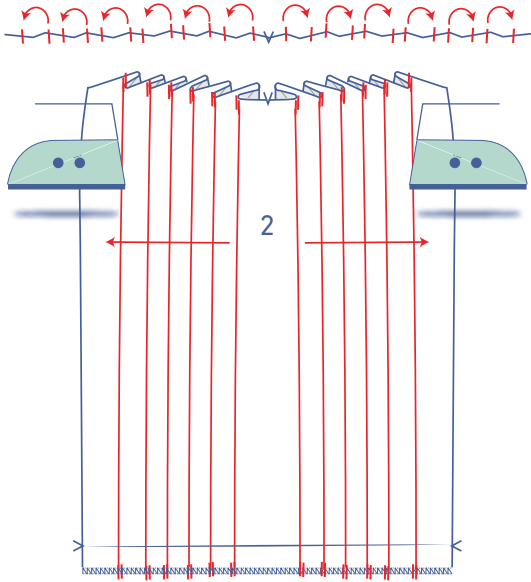
## 2

Surjetez l'ourlet du DS (2).

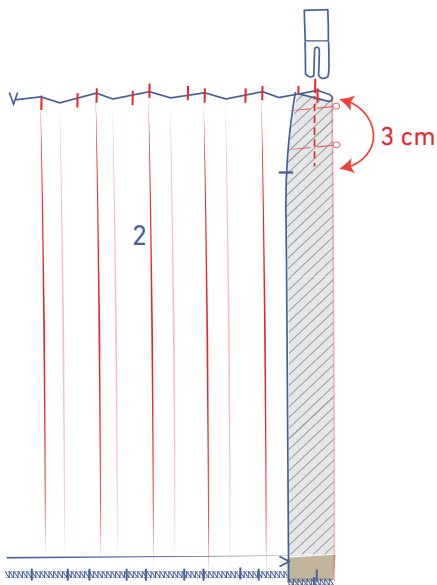


Pliez et repassez la valeur de l'ourlet sur les crans en v pour créer une ligne de pli. Rouvrez ensuite.

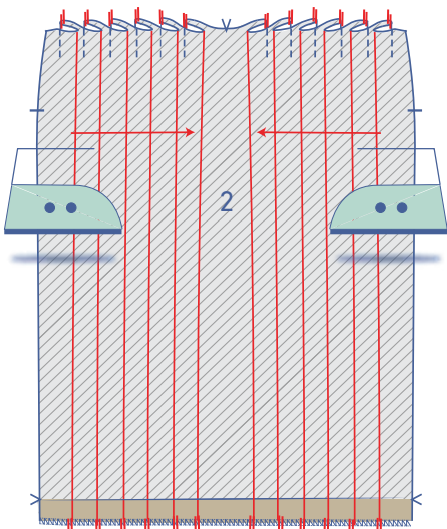




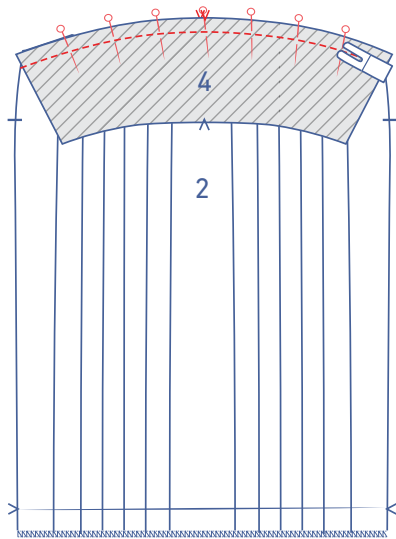
Superposez les crans en haut et en bas, envers contre envers. Repassez les plis dans le tissu. dans la direction indiquée.



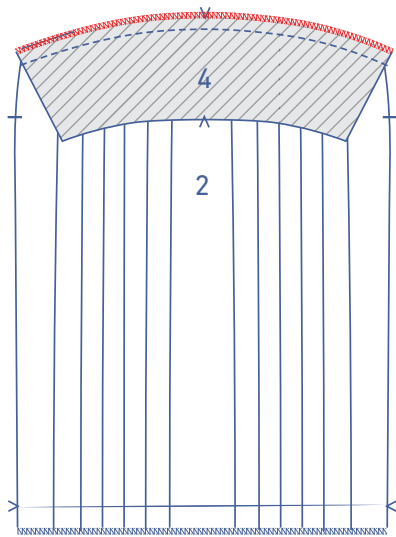
Piquez environ 3 cm verticalement sur le haut des plis.



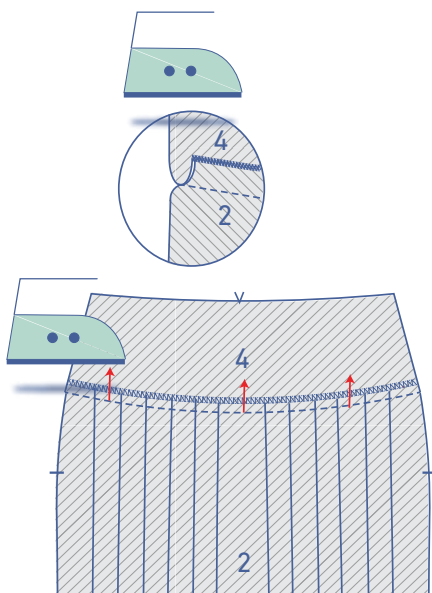
Retournez le DS, l'envers est maintenant posé vers le haut. Repassez les valeurs des plis dans la direction indiquée.



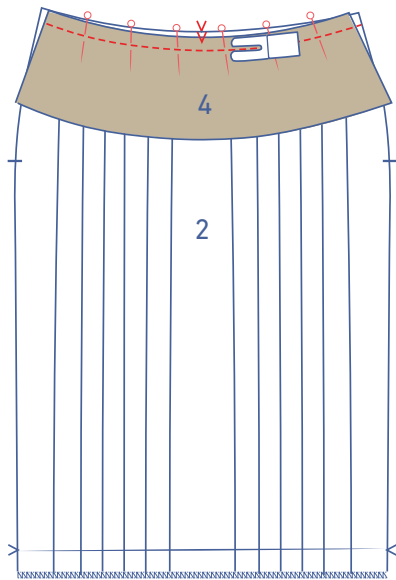
Épinglez et piquez le bord inférieur de l'empècement DS (4) contre le bord supérieur du DS, les repères doivent correspondre.



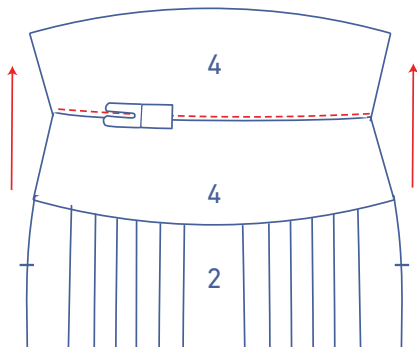
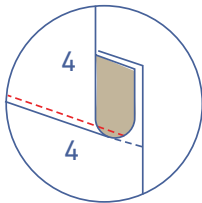
Surjetez les bords non finis ensemble.



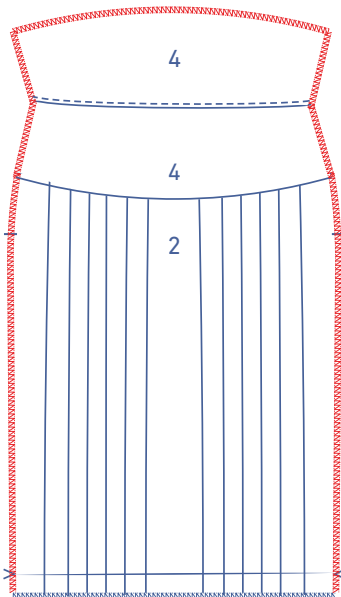
Repassez la valeur de couture vers le haut.



Épinglez et piquez le bord supérieur de l'autre empîecement DS sur le bord supérieur de la jupe, les crans doivent correspondre.

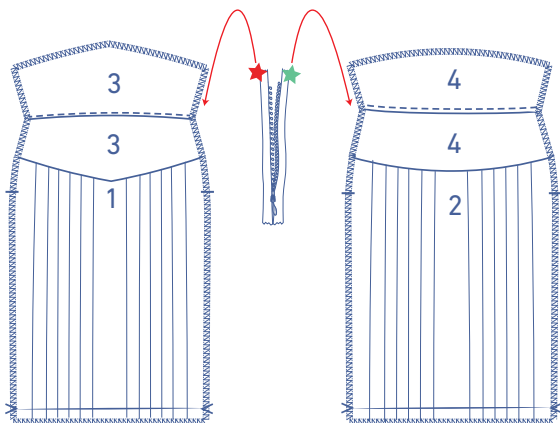


Pliez l'empîecement et la valeur de couture vers le haut et piquez sur la valeur de couture juste à côté de la couture,



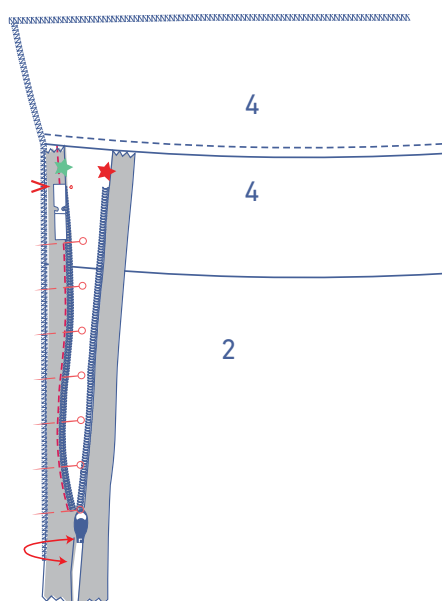
Surjetez les bords indiqués.



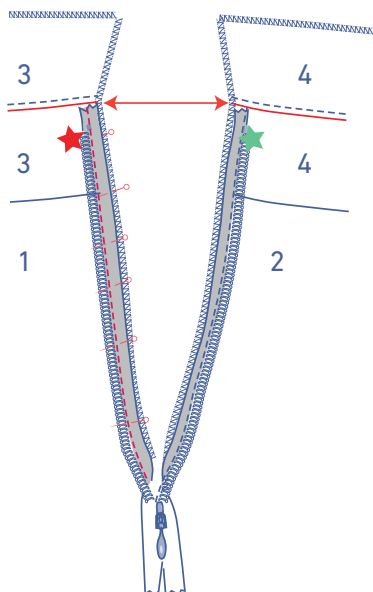


### 3

Posez le DV et le DS devant vous avec l'endroit vers le haut. Posez également la fermeture éclair invisible devant vous avec l'endroit vers vous et ouvrez-la.

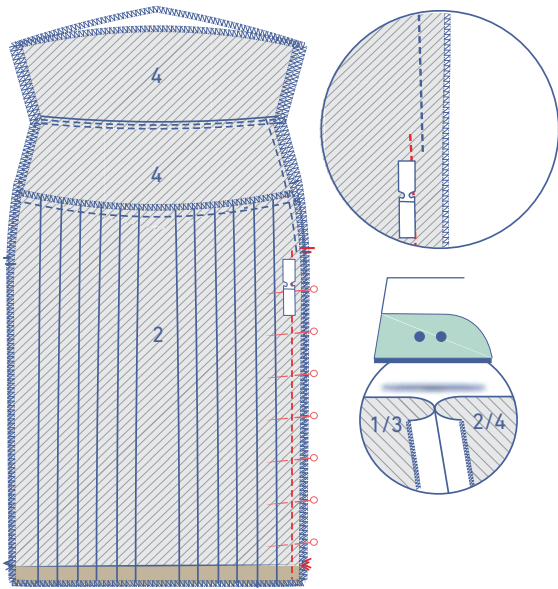


Pliez le ruban de la fermeture éclair indiqué par une étoile verte vers la droite et épinglez-le sur la couture de côté indiquée du DS (= le côté gauche, vu quand vous portez la jupe). Le côté du ruban correspond au bord surjeté du tissu. Le haut du ruban de la fermeture éclair est posé sur la couture (entre les deux empiècements). Piquez aussi loin que possible avec le pied-de-biche pour fermeture éclair invisible.

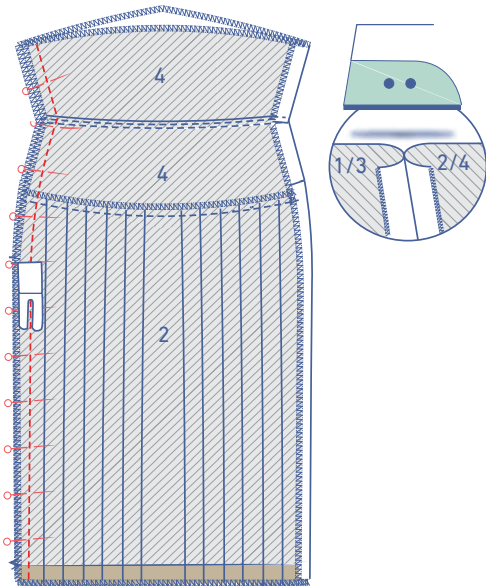


Pliez le ruban de la fermeture éclair indiqué par une étoile rouge vers la gauche et épinglez-le sur la couture de côté indiquée du DV. Le côté du ruban correspond au bord surjeté du tissu. Le haut du ruban de la fermeture éclair est posé sur la couture (entre les deux empiècements). Piquez aussi loin que possible avec le pied-de-biche pour fermeture éclair invisible.

**ATTENTION** : veillez à ce que les coutures de l'empiècement se trouvent au même niveau. Procédez comme ceci : piquez d'abord le ruban de la fermeture éclair avec l'étoile verte. Fermez la fermeture éclair et faites une marque sur le ruban de la fermeture éclair avec l'étoile rouge (le ruban non piqué) à l'endroit de la couture de l'empiècement. Ouvrez la fermeture éclair et épinglez le ruban avec l'étoile rouge sur le DV, faites concorder votre marque à la couture de l'empiècement. Piquez.



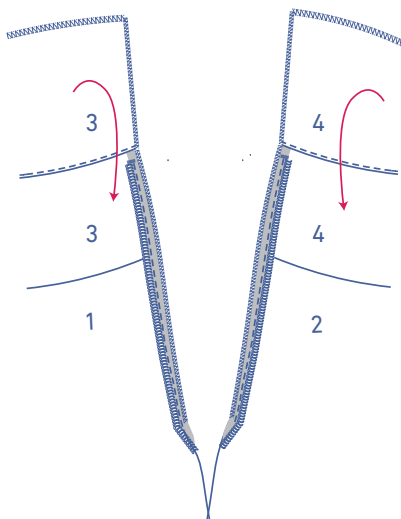
Fermez la fermeture éclair et épinglez le restant de la couture de côté en dessous de la fermeture éclair. Piquez avec le demi-pied-de-biche ou le pied-de biche pour fermeture éclair. Piquez un peu plus loin que la piqûre précédente (pour piquer les rubans de la fermeture éclair). Ouvrez la valeur de couture.

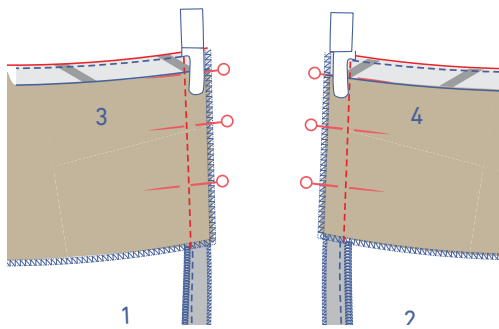


Épinglez et piquez l'autre couture de côté et ouvrez la valeur de couture.

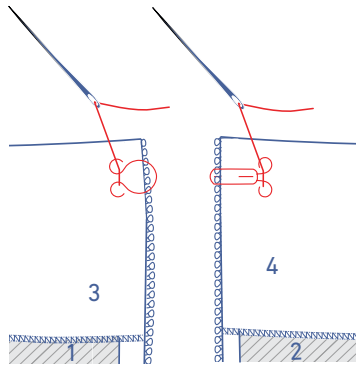
## 4

Pliez les parties supérieures de l'empècement vers l'endroit de l'ouvrage, le ruban de la fermeture éclair est posé entre les deux couches de tissu.

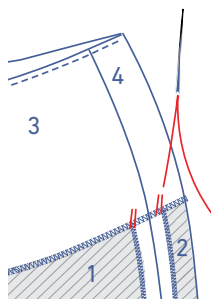




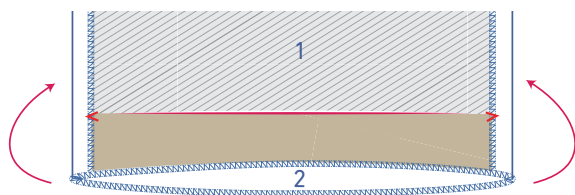
Piquez les côtés courts des pièces empiècement. Utilisez le demi-pied-de-biche.



Tournez ensuite les pièces empiècement vers l'envers et cousez l'agrafe.

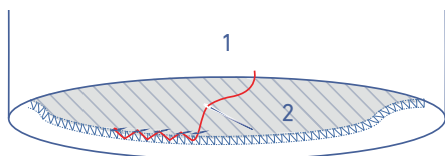


Au niveau de la couture de côté, piquez ou cousez les valeurs de couture de l'empiècement sur celles de la jupe.



## 5

Pliez la valeur d'ourlet.



Cousez ou piquez la valeur d'ourlet.

