

# Micky by Fibre ⚡ood



# Micky by Fibre ood

Sin bolsillos ribeteados

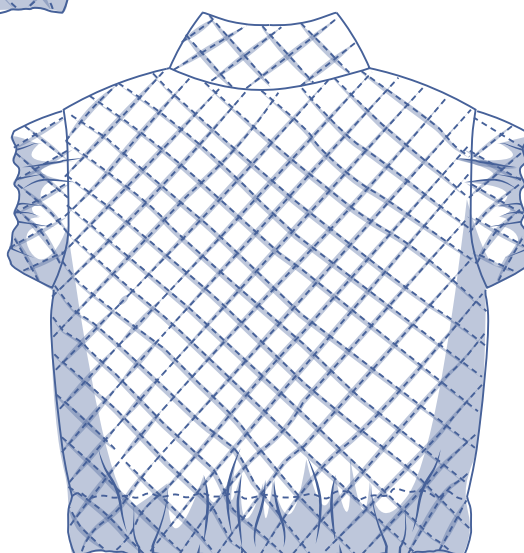


Con bolsillos ribeteados



**2 - 14 años**

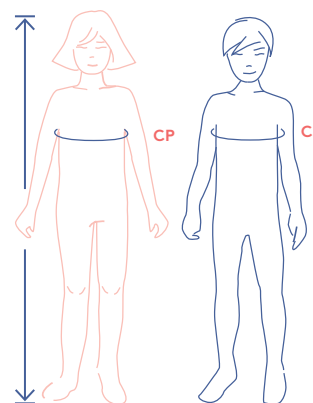
Micky es una prenda unisex para cubrir el vacío de mitad de temporada. Cuando todavía hace demasiado calor para un abrigo, este chaleco acolchado de cuello alto y un práctico cierre de botones a presión, seguro que te vendrá de maravilla. Si quieres, puedes poner bolsillos ribeteados con solapa y un elástico en el ribete de las mangas y en el bajo.



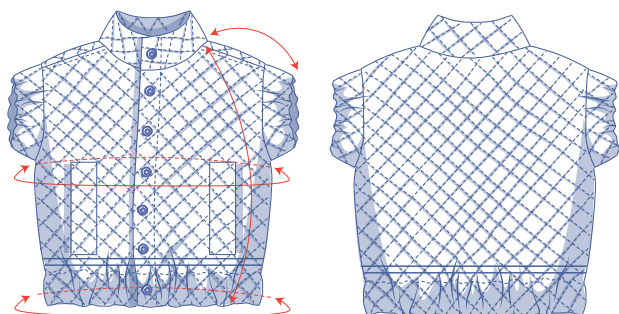
## guía de tallas (en cm)

talla	2	3	4	5	6	8	10	12	14
altura	92	98	104	110	116	125	137	150	160
CP (contorno pecho)	52	54	56	58	60	64	68	72	76

Para seleccionar la talla correcta para este patrón, debes guiarte por la medida de **contorno de pecho** (sin importar la edad o la altura). Escoge la talla que más se aproxime a la medida de contorno de pecho. Después, modifica el largo de la talla seleccionada en función de la edad o la altura de tu hijo, como se indica en la siguiente tabla.



## medidas del patrón (en cm)



Las medidas de esta tabla son las medidas del patrón según el tejido utilizado y sirven como referencia. Se ha añadido holgura a las medidas de ancho (sobre las medidas exactas del cuerpo) para conseguir un ajuste más cómodo. Micky está diseñado para tener un **corte suelto**.

==== acorta o alarga el patrón por aquí

talla	2	3	4	5	6	8	10	12	14
largo	36	37,5	40,25	42,75	45,5	50,75	56	61,25	66,5
largo de manga*	13	13,5	14	14,25	14,5	15,5	16,25	17	18
contorno pecho	78	80	82	84	86	90	94	98	102
contorno del bajo con elástico	55,25	56,75	58	59,5	61	64	66,75	69,75	72,5
contorno del bajo sin elástico	78,25	80,25	82,25	84,25	86,25	90,25	94,25	98,25	102,5

\* Incluye largo de hombro.

Compara las medidas indicadas con las medidas tomadas o deseadas. **Alarga** o **acorta** del chaleco cortando las piezas del patrón por las líneas dobles. Después, aumenta la distancia entre las piezas cortadas (para alargar) o superpón las piezas (para acortar). Asegúrate de que las líneas CD y CT y las costuras laterales están bien rectas.



### IMPORTANTE

Adapta la cantidad de tela en base a estas alteraciones.

## materiales



- Hilo
- Entretela termoadhesiva: máx. 10 cm
- Botones a presión (Ø 1,5 cm): ver tabla
- Elástico (4 cm de ancho): ver tabla
- Tela: ver tabla

botones a presión	2	3	4	5	6	8	10	12	14
	6	6	6	7	7	7	7	8	8

elástico		2	3	4	5	6	8	10	12	14
1 ribete manga	cm	2x36	2x37	2x38	2x39	2x40	2x42	2x44	2x46	2x48
cintura	cm	60	62	63	64	66	69	72	75	77
total	cm	132	136	139	142	146	153	160	167	173

tela		2	3	4	5	6	8	10	12	14
tela de 110 cm de ancho	cm	90	90	95	100	100	135	145	155	170
tela de 140 cm de ancho	cm	75	80	80	85	85	95	110	120	135

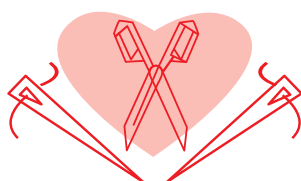
Los planos de corte correspondientes se encuentran en la página 6 de estas instrucciones de costura.

## telas recomendadas



Este chaleco súper calentito requiere ser confeccionado en una tela acolchada o en tela de sudadera cómoda.

# Proud to be #Sewista

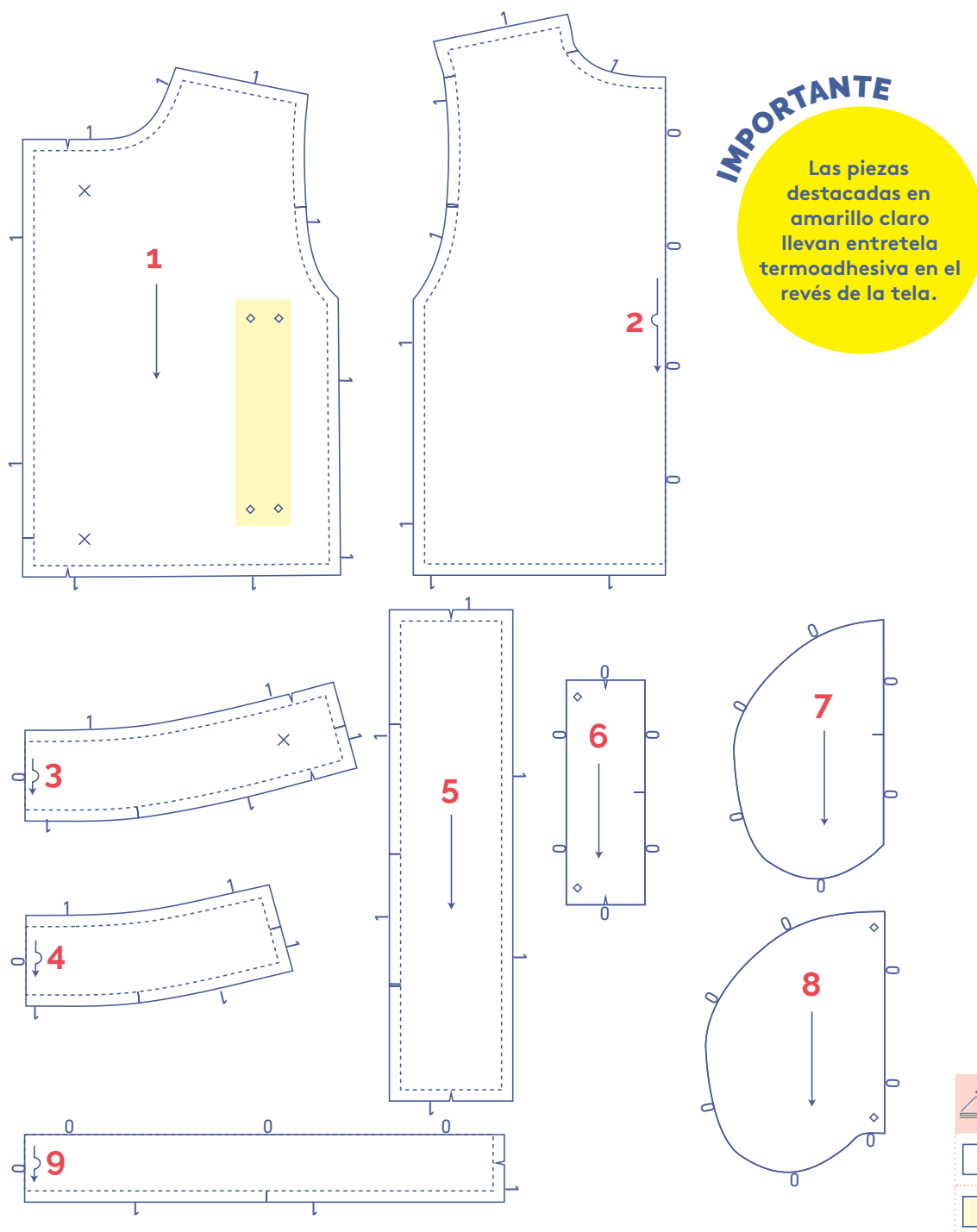


## piezas y márgenes de costura (en cm)

Para coser la prenda como se describe en las instrucciones debes dibujar el margen de costura alrededor de las piezas del patrón, en el papel, antes de cortar la tela. Si estás usando un patrón en PDF, puedes imprimir el patrón con o sin margen de costura.

Para más información, mira el [vídeo](#).

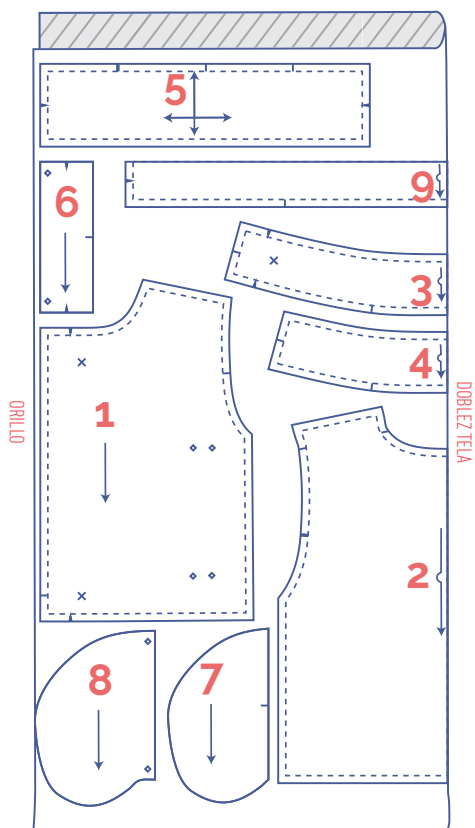
1. delantero: 2x
2. trasero: 1x en el dobléz de la tela
3. cuello: 1x en el dobléz de la tela
4. vista cuello: 1x en el dobléz de la tela
5. ribete manga: 2x
6. ribete: 2x
7. bolsillo interior: 2x
8. abertura bolsillo: 2x
9. vista bajo: 1x en el dobléz de la tela



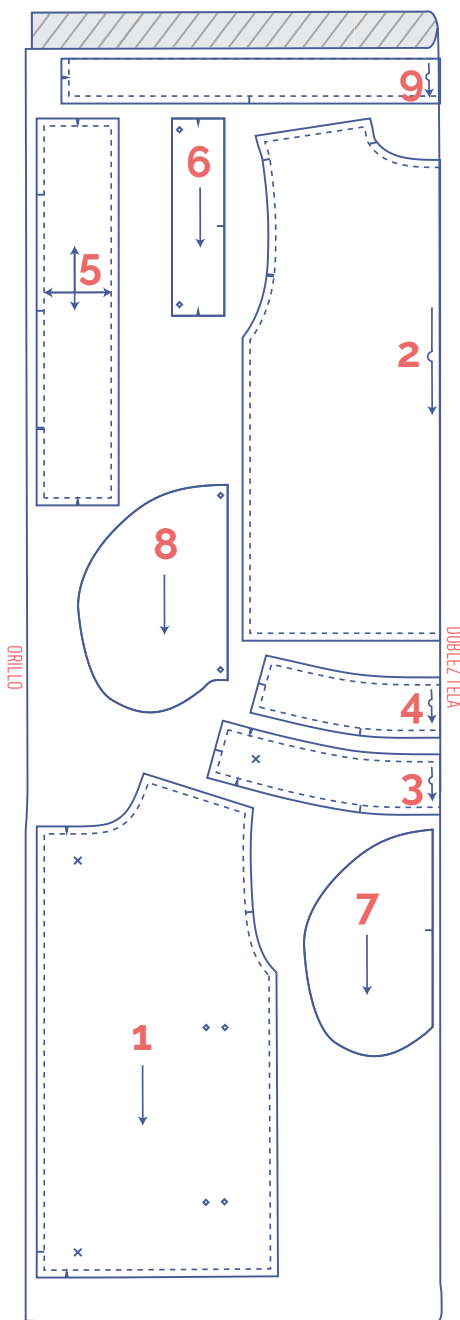


plano de corte – telas lisas  
tela de 110 cm de ancho

2 - 6 años



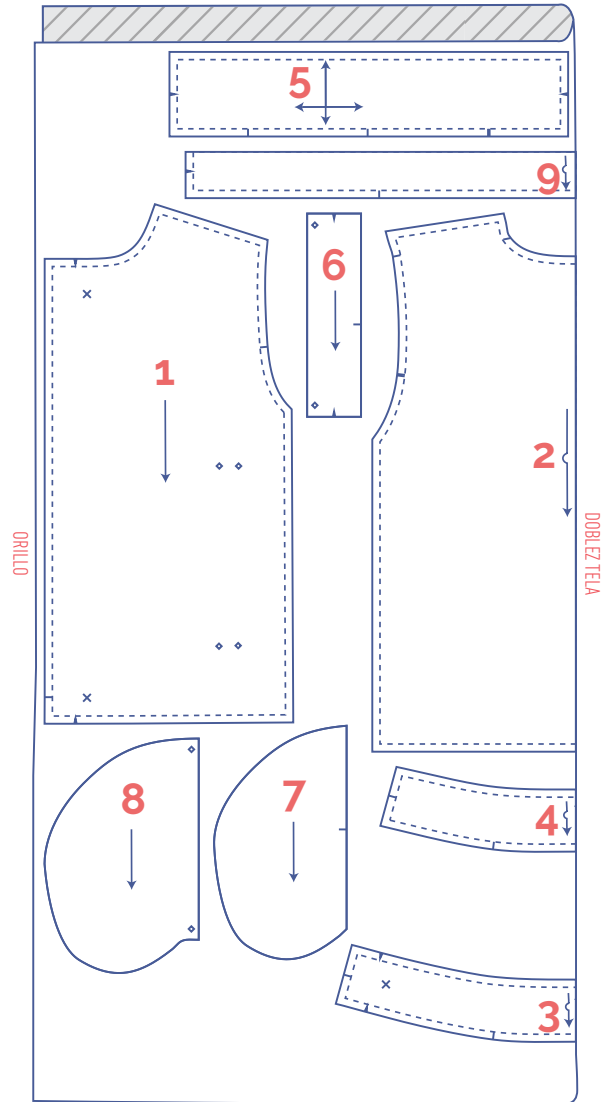
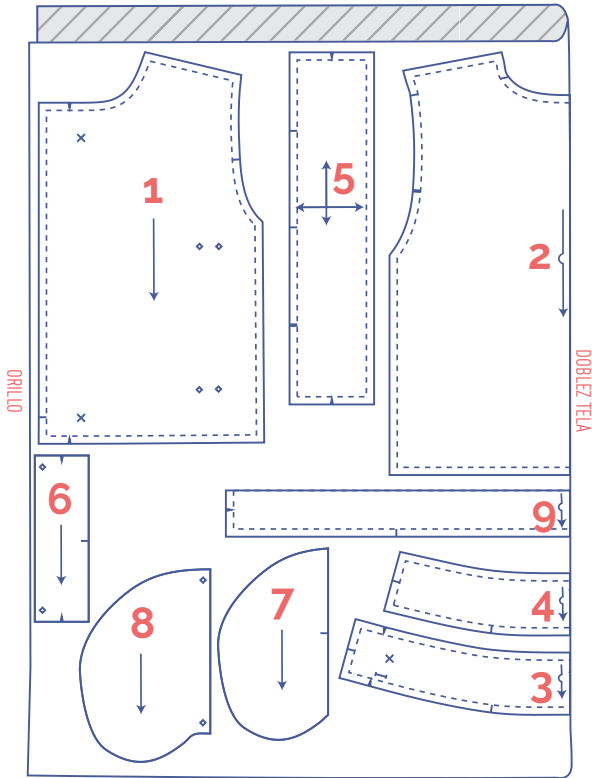
8 - 14 años




plano de corte – telas lisas  
tela de 140 cm de ancho

2 - 8 años

10 - 14 años



marca las piezas del patrón

	corta el papel y la tela en los siguientes puntos
	un corte
	doble corte
V	muesca en V

	marca los siguientes puntos con un hilván
	punto central
	botones

# confección



El método utilizado para los acabados de la prenda dependerá del tejido empleado. Las piezas se cosen siempre con los derechos enfrentados, a menos que se indique lo contrario.

D delantero

T trasero

DD delantero derecho

DI delantero izquierdo

CD centro delantero

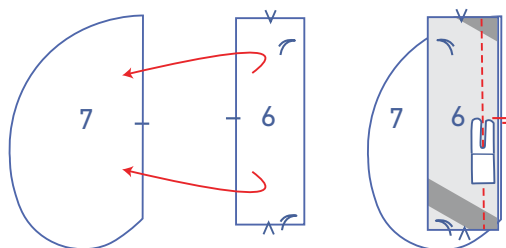
CT centro trasero

 derecho

 revés

 entretela termoadhesiva

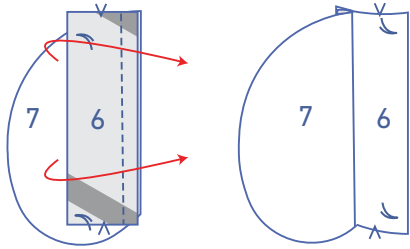
 elástico



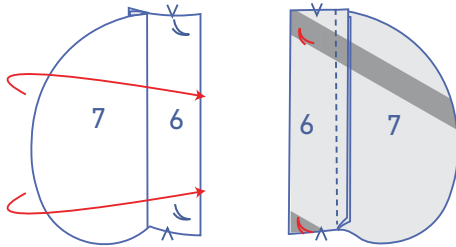
**1**

Sujeta con alfileres y cose el borde largo del ribete (6) que tiene el piquete al bolsillo interior (7).

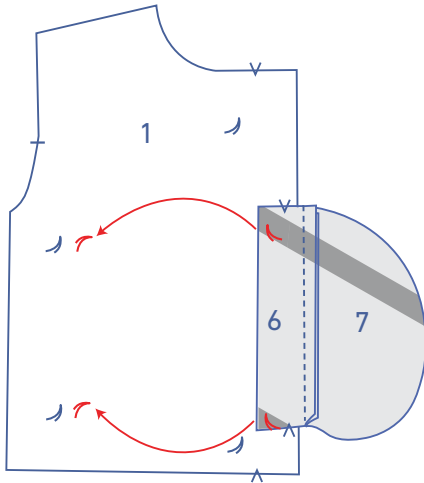




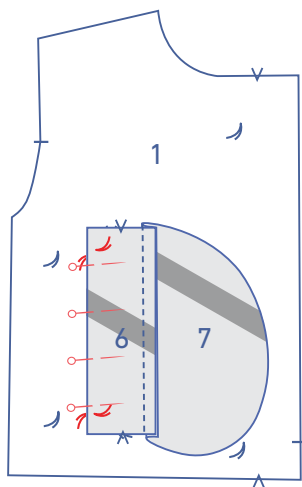
Abre las piezas y plancha el margen de costura hacia el bolsillo interior.

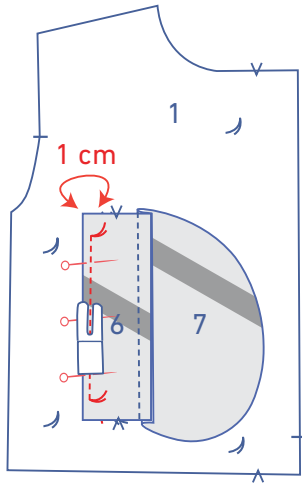


Da la vuelta al ribete + bolsillo interior para tener el revés hacia arriba.

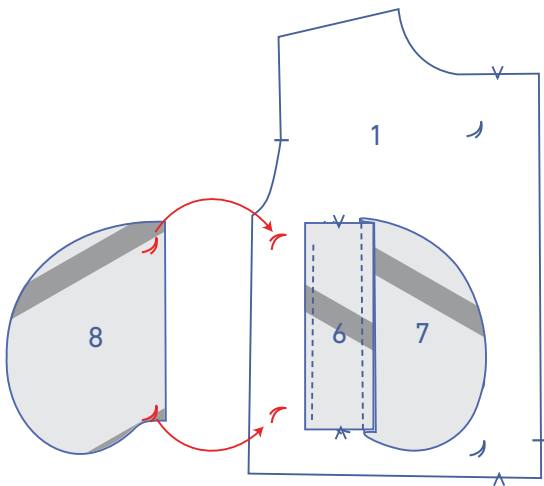


Sujeta con alfileres los hilvanes del ribete a los hilvanes indicados de la parte inferior del delantero (1).

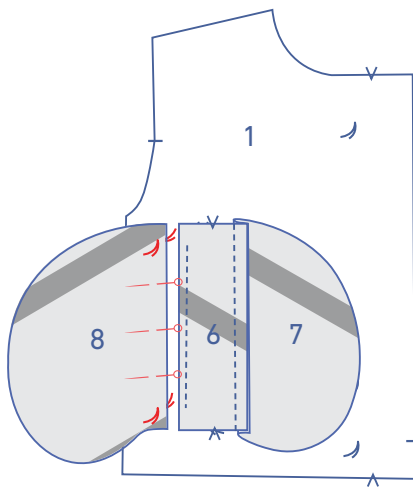


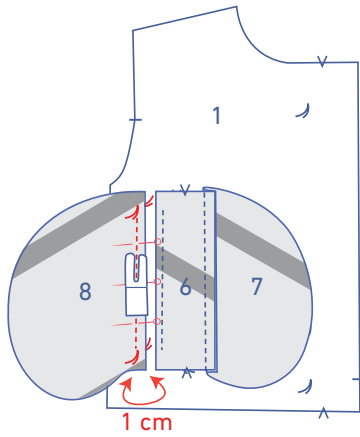


Cose entre los hilvanes a 1 cm del borde.

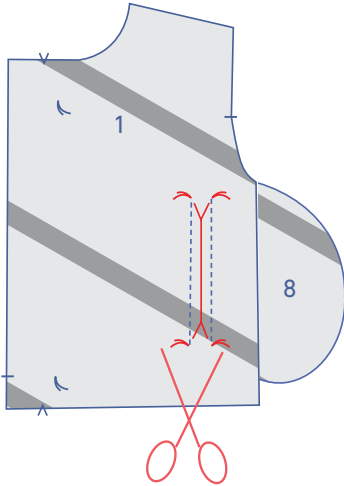


Sujeta con alfileres la abertura de bolsillo (8) al delantero, derecho contra derecho, haciendo coincidir los hilvanes como se muestra.

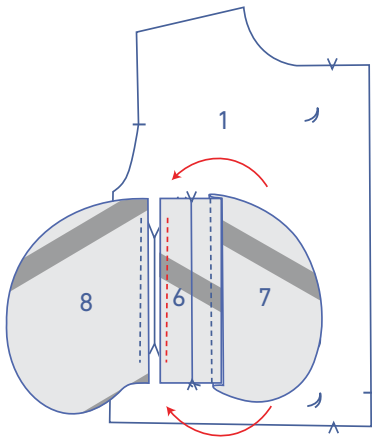




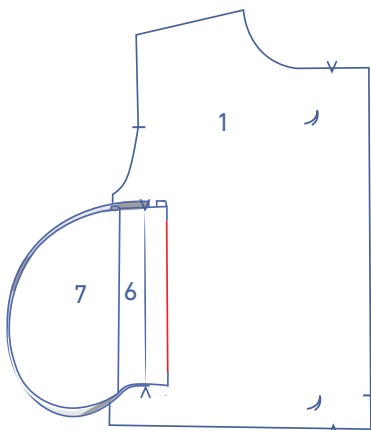
Cose entre los hilvanes a 1 cm del borde.

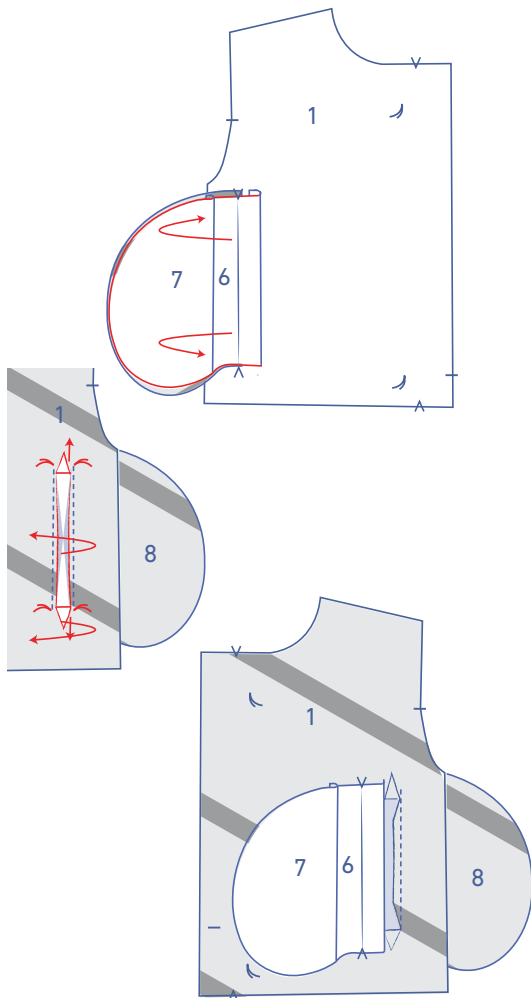


Gira el delantero para poner el revés hacia arriba. Haz un corte entre las dos hileras de costura, empezando un poco después del inicio y parando un poco antes del final de las costuras. A partir de aquí, haz cortes en diagonal hacia el inicio y el final de cada costura como se muestra (si tienes tijeras de aplique te pueden resultar de utilidad).

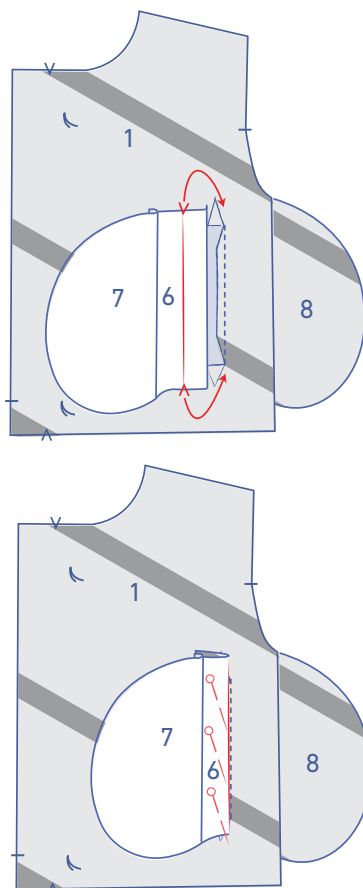


A continuación, gira la pieza para tener el delantero hacia arriba. Después, dobla el ribete + bolsillo de manera que el derecho quede hacia arriba.

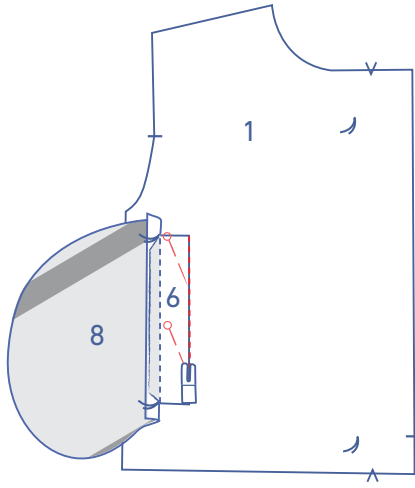




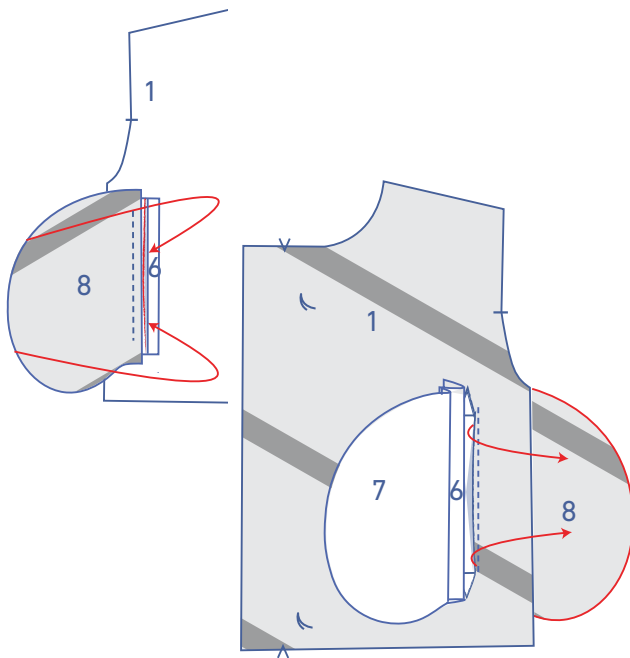
Pasa el ribete y el bolsillo interior por la abertura hacia el revés del delantero. Pasa también los triángulos (creados por los cortes en diagonal) por la abertura al mismo tiempo.



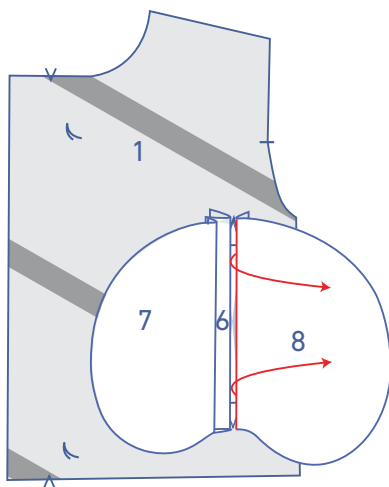
Plancha el ribete por las marcas en V. Coloca la línea de pliegue sobre la costura indicada y sujeta temporalmente con alfileres en esa posición.



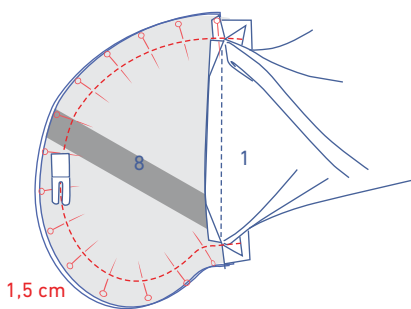
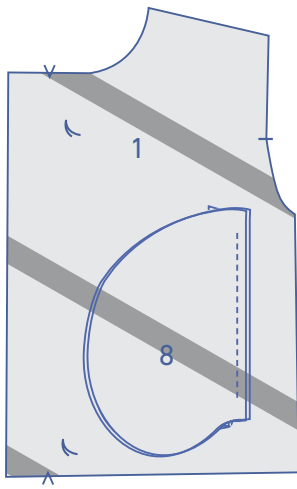
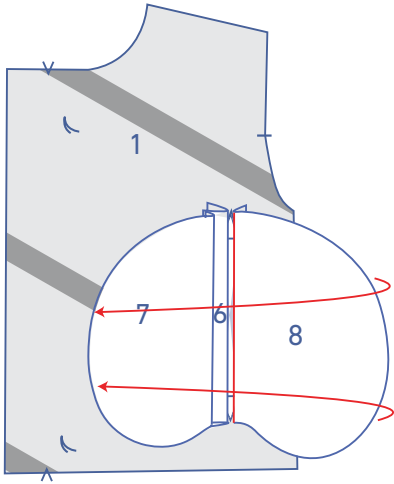
Gira el delantero para poner el derecho hacia arriba. Coloca el ribete y el bolsillo interior bien planos y cose por la costura de montaje.



Dobla la abertura de bolsillo con el derecho hacia arriba. Pasa por la abertura hacia el revés del delantero.

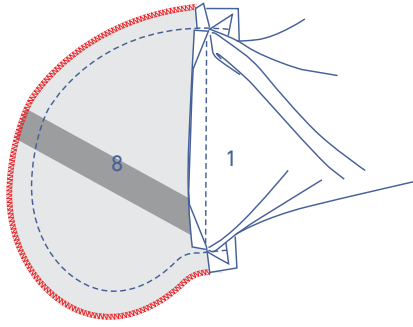


Coloca todas las piezas bien planas.

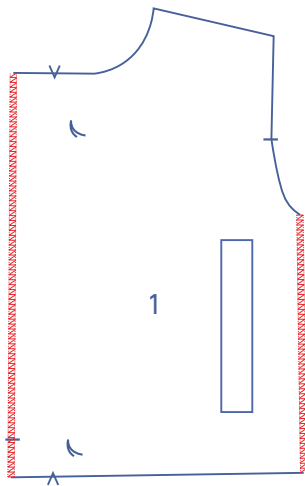


Retira a un lado el delantero y sujeta con alfileres las piezas de bolsillo. Empieza a coser fijando un triángulo y, después, sigue cosiendo el contorno de las piezas de bolsillo a 1,5 cm, terminando con el otro triángulo, como se muestra.

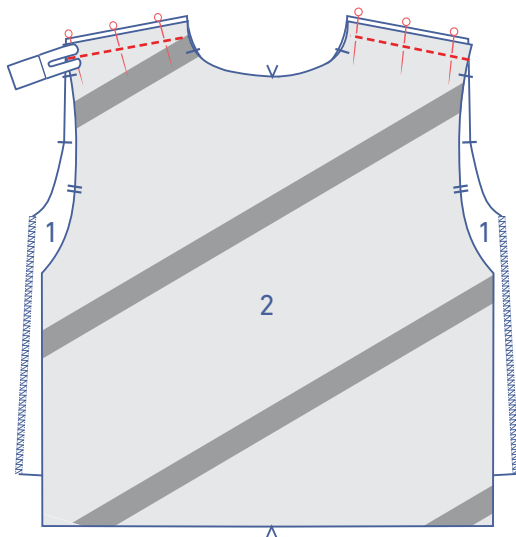




Pule las costuras con puntada overlock.



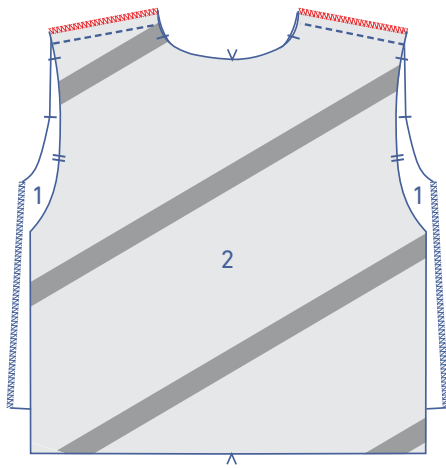
Remata los costados y CD con puntada overlock.



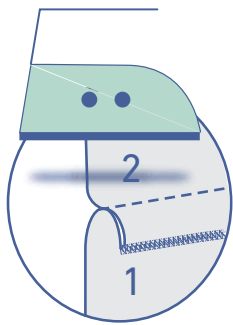
---

## 2

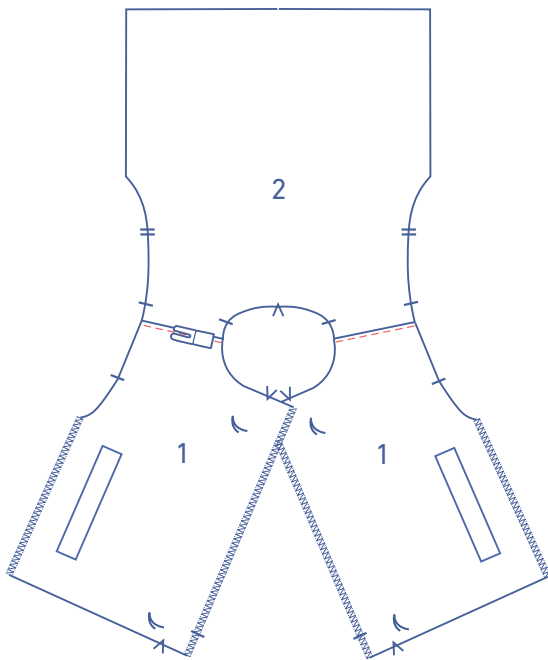
Sujeta con alfileres y cose los hombros de delantero y trasero (2).



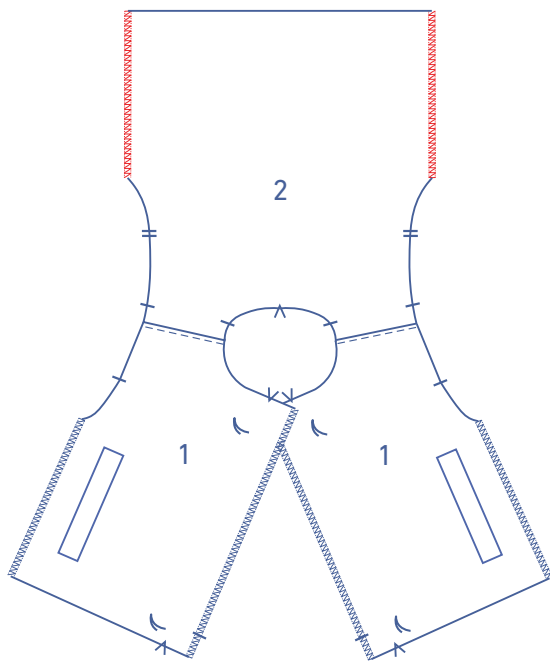
Pule las costuras con puntada overlock.



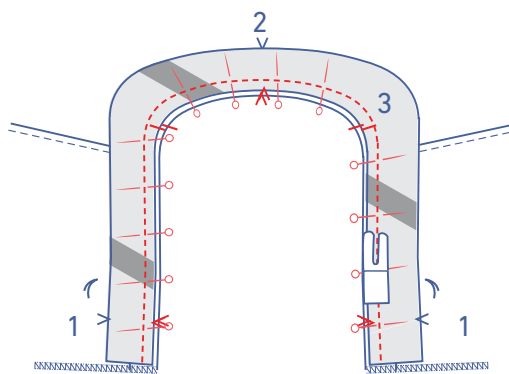
Plancha las costuras hacia el delantero.



Pasa un pespunte en el delantero, junto a la costura.

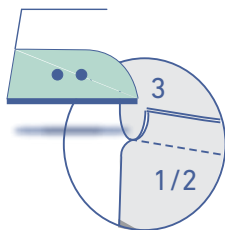


Remata los costados del trasero con puntada overlock.

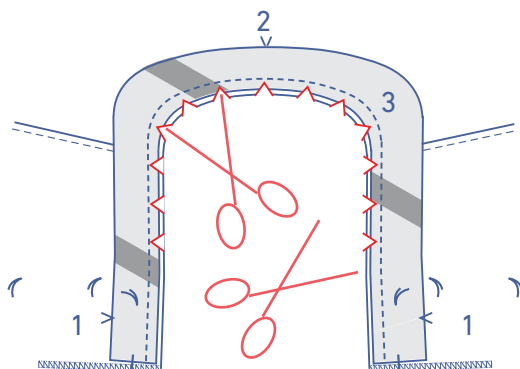


### 3

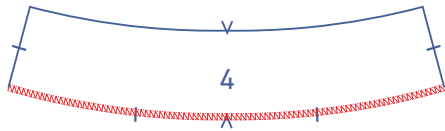
Sujeta con alfileres y cose el cuello (3) al escote, haciendo coincidir los piquetes.



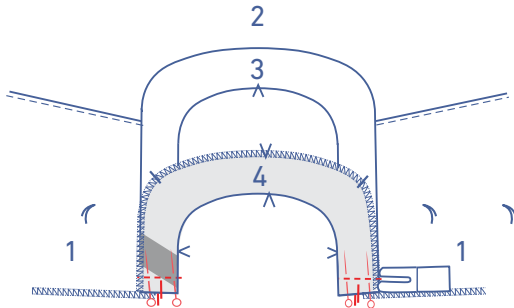
Plancha las costuras hacia el cuello.



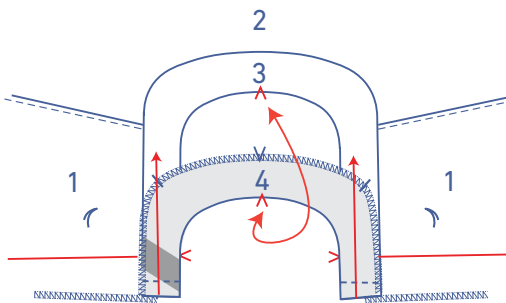
Haz cortes en el margen de costura para que el cuello quede bien plano.



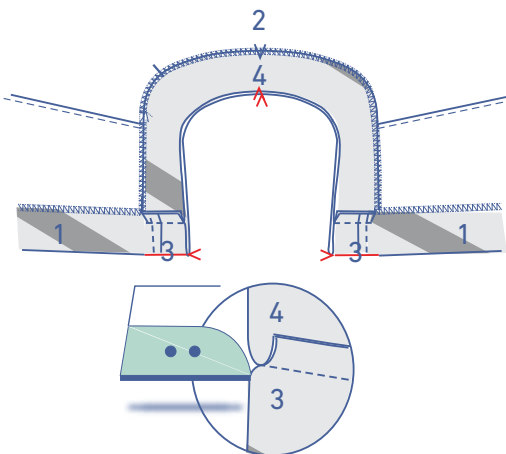
Remata la parte inferior de la vista del cuello (4) con puntada overlock.



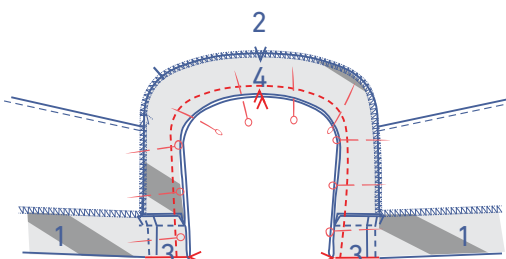
Sujeta con alfileres y cose los extremos cortos de la vista del cuello al cuello, haciendo coincidir los piquetes simples.



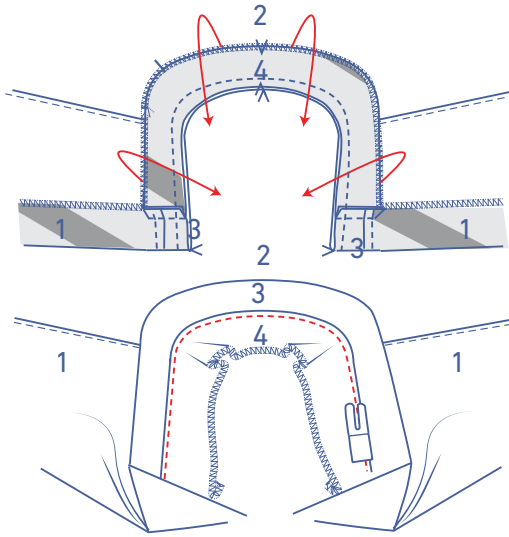
Dobla el cuello y la vista por las marcas en V, de manera que los contornos de cuello y vista del cuello coincidan, derecho contra derecho.



Plancha el margen de costura del cuello y la vista hacia la vista.

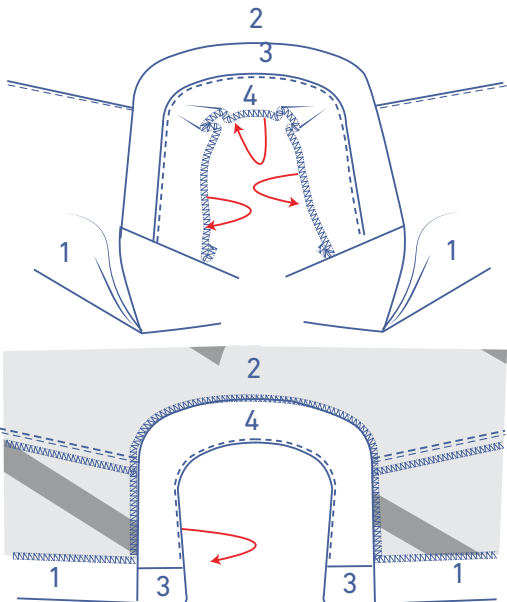


Sujeta con alfileres y cose.

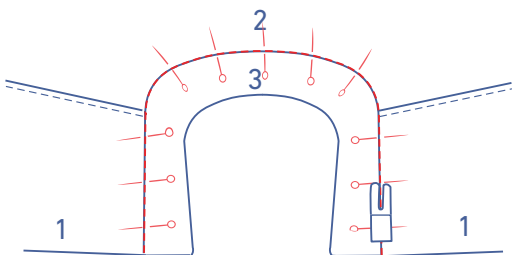


Dobla la vista del cuello y el margen de costura y cose la vista al margen de costura de debajo, junto a la costura.

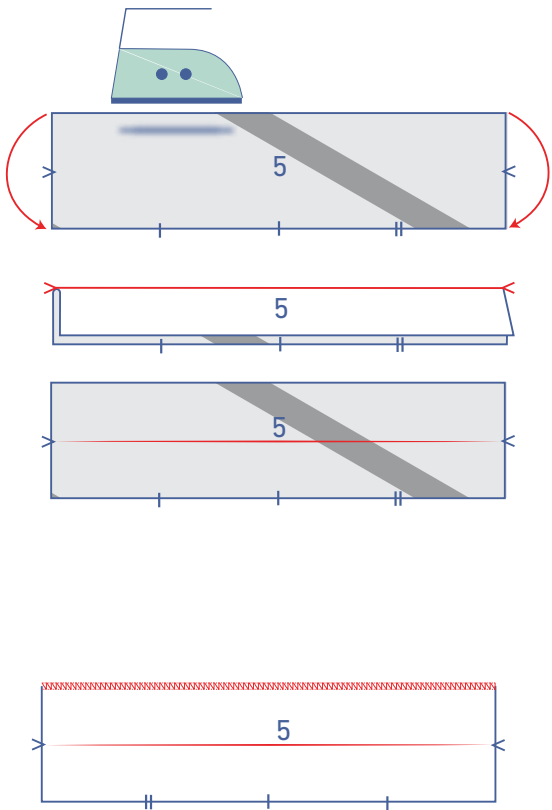
Cose hasta donde puedas.



Coloca la vista en el revés de la prenda.



Sujeta la vista en su posición con alfileres desde el derecho de la prenda. Cose por la costura de montaje.

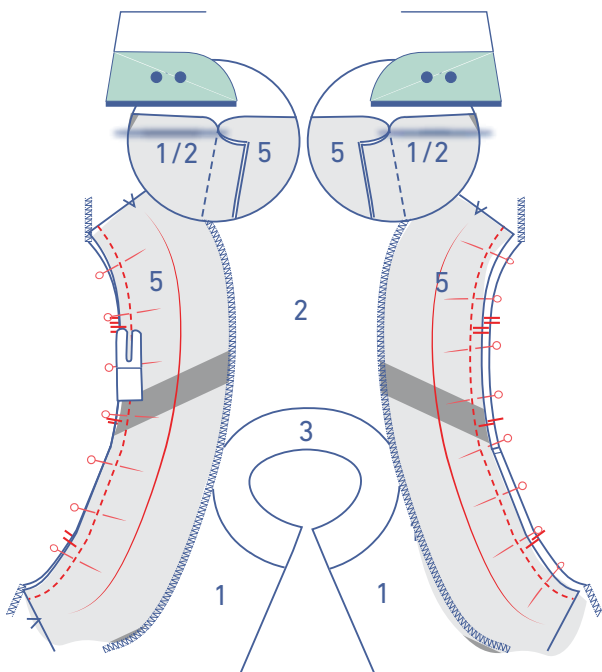


## 4

Plancha el ribete de la manga (5) por la mitad por las marcas en V, uniendo los lados largos y encarando el revés de la tela.

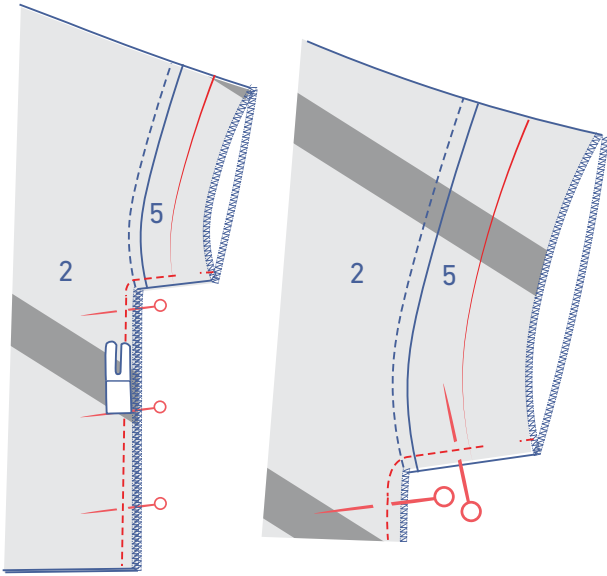
Vuelve a abrir.

Remata el borde largo que no tiene piquetes con puntada overlock.

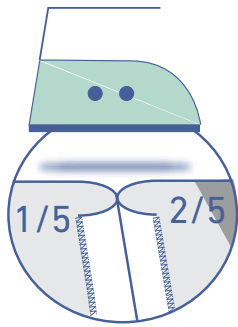


Sujeta con alfileres y cose el borde largo que tiene piquetes a la sisa, asegurándote de que todos los piquetes coinciden. Plancha la costura hacia el ribete.

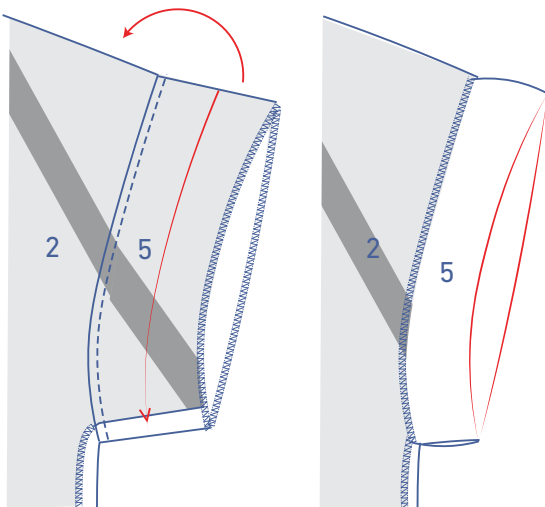




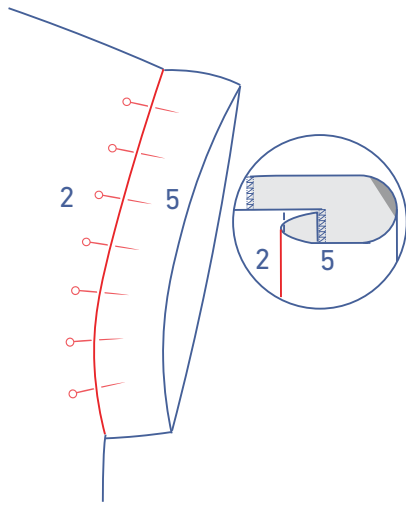
Sujeta con alfileres y cose la parte inferior del ribete de la manga (abierto) y costados. Deja una abertura como se indica para poder pasar después el elástico.



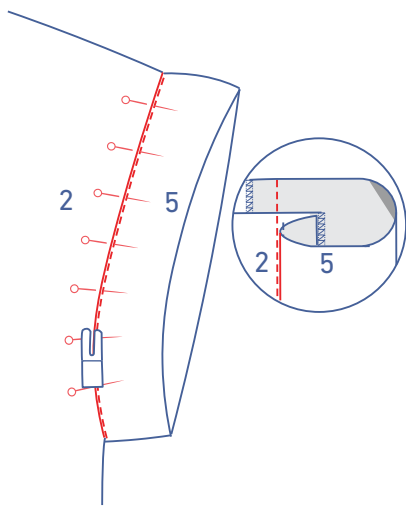
Plancha las costuras abiertas.



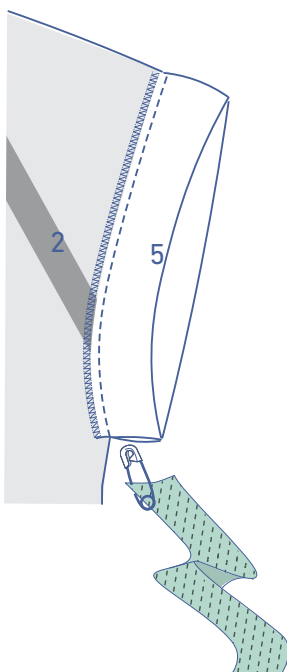
Dobla el ribete por las marcas en V y la línea de pliegue. Plancha bien plano.



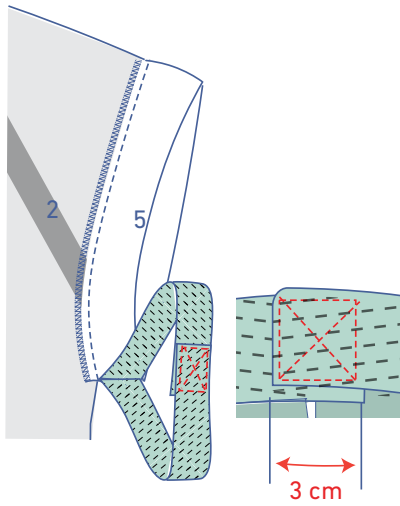
Sujeta con alfileres el ribete por el derecho de la prenda.



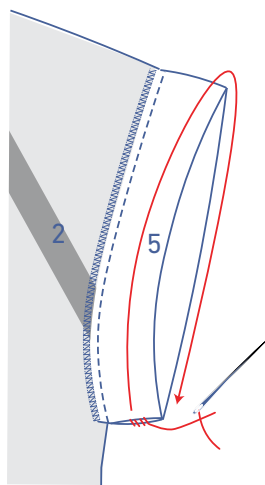
Cose el ribete.



Introduce el elástico por la abertura del ribete.



Superpón los extremos 3 cm y cose con una costura en forma de cuadrado con una X dentro.

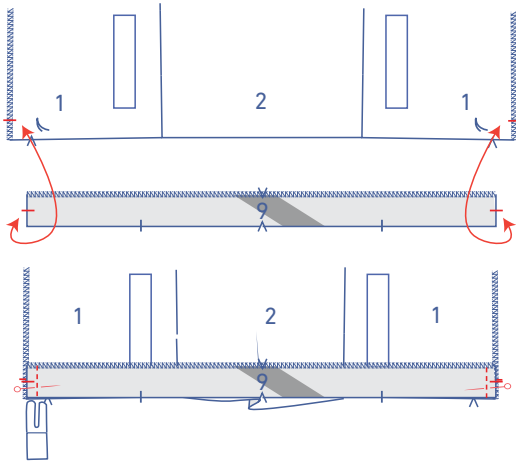


Estira el elástico por todo el ribete y cierra la abertura con unas pocas puntadas.

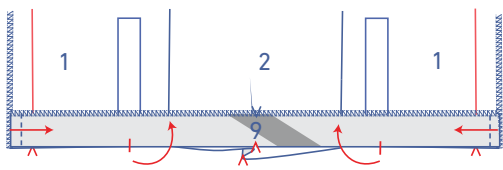
## 5



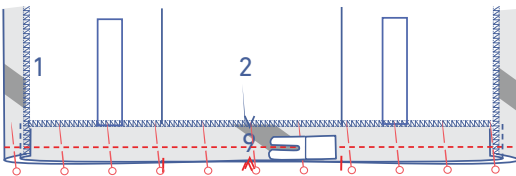
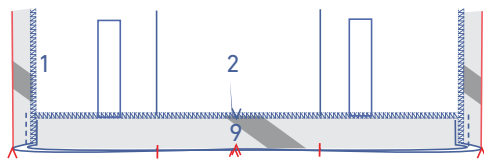
Remata la parte superior de la vista del bajo (9) con puntada overlock.



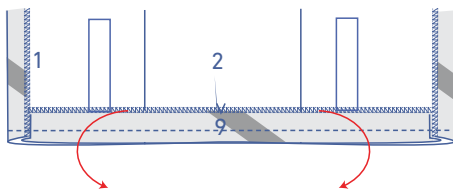
Sujeta con alfileres y cose los extremos cortos al bajo del delantero haciendo coincidir los piquetes.



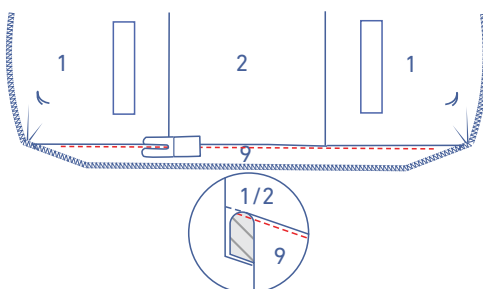
Dobla la vista del delantero hacia el derecho, por las marcas en V, asegurándote de que los bordes están bien alineados. La vista del bajo tendría que estar plana.



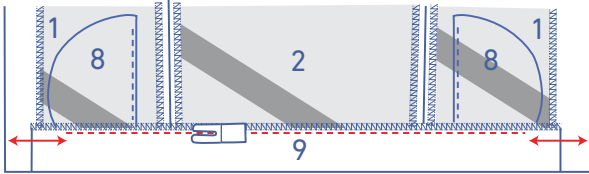
Sujeta con alfileres y cose las vistas.



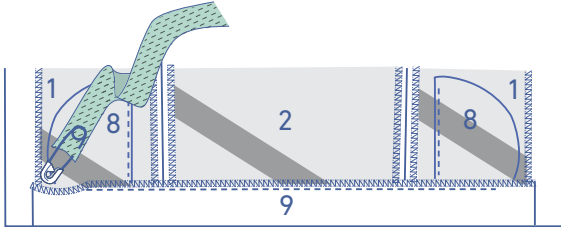
Dobla la vista y el margen de costura hacia abajo y cose la vista al margen de costura de debajo, junto a la costura.



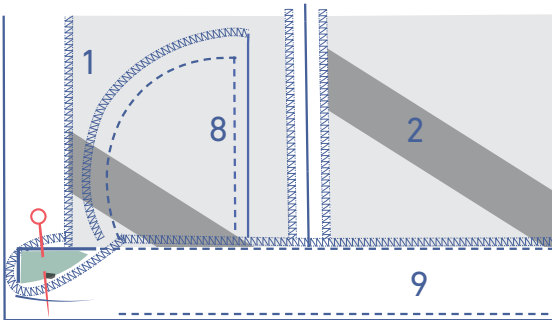
Cose hasta donde puedas.



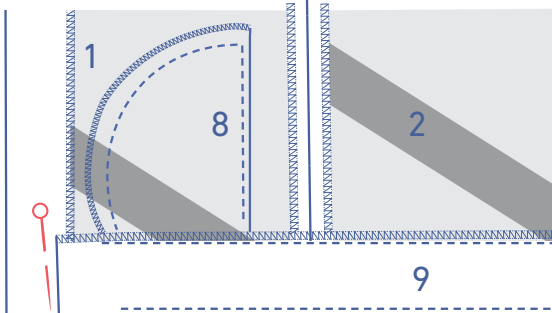
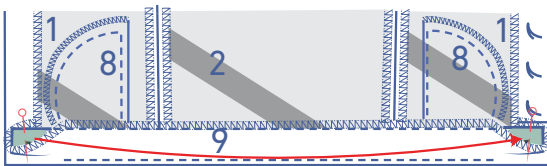
Dobla la vista otra vez hacia arriba y cose justo junto al borde, por la costura de remate. Asegúrate de dejar una abertura a cada lado para pasar el elástico.



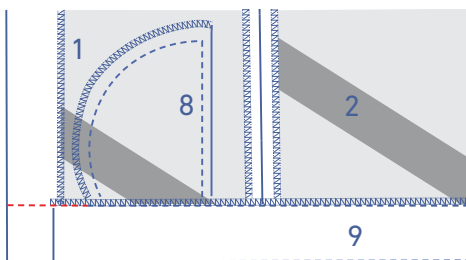
Introduce el elástico por las aberturas.

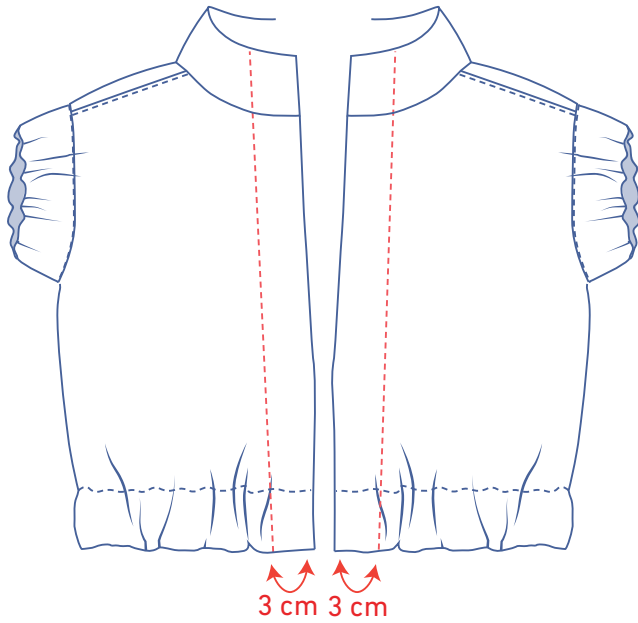


Sujeta con alfileres los extremos cortos del elástico en esa posición.



Cierra las aberturas.





Cose con un pespunte a 3 cm, asegurándote de que fijas el elástico en el bajo.

---

## 6

Coloca los botones a presión en el lugar indicado. La posición del primer y del último botón están indicadas en el patrón. Divide la distancia de forma uniforme entre ellos para determinar la posición del resto de botones.

