



Nouria tas by Fibre ⚡ood



benodigheden



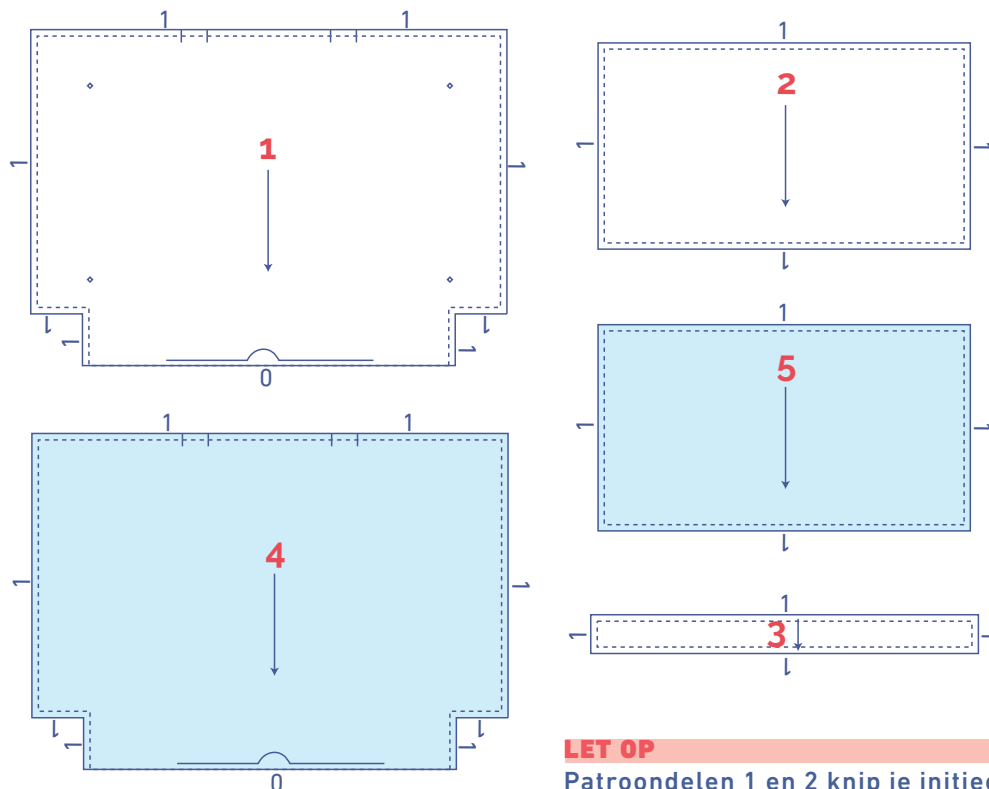
- Naaigaren
- Drukknoop (Ø 2,1 cm): 1
- Voering of lichte katoen (140 cm breed): 115 cm
- Stof (90 cm breed): 180 cm

OPMERKING: Voorzie ook de volgende benodigheden indien je Nouria in een zelfgemaakte gematlasseerde stof wil maken.

- Volumevlies (1 of 2 cm dik, 90 cm breed): 150 cm
- Lijmspray voor stoffen (optioneel, vergemakkelijkt het werk)
- Krijt
- Meetlat



patroondelen & naadwaarden (in cm)



LET OP

Patroondelen '1 en 4' en '2 en 5' zijn telkens dezelfde patroondelen.

1. tas: 1x aan stofvouw
2. zak: 1x
3. handvat: 4x
4. voeringtas: 1x aan stofvouw
5. voeringzak: 1x

LET OP

Patroondelen 1 en 2 knip je initieel nog niet uit je stof indien je zelf je stof matelasseert. Dit wordt verder in de werkbeschrijving in detail uitgelegd.

patroondelen merken

	knip kort door patroonpapier en stof op volgende omtrekspunten
	enkel knipje
V	V-knipje / stofvouw

	markeer de volgende binnenpunten met een rijgdraadje
	binnenpunt

	soort materiaal
	stof
	voering of lichte katoen

werkbeschrijving



Print het patroon uit op 100% en kleef de verschillende delen aan elkaar. De delen worden telkens met de goede kant op elkaar gestikt, tenzij anders vermeld.



goede kant



averechtse kant



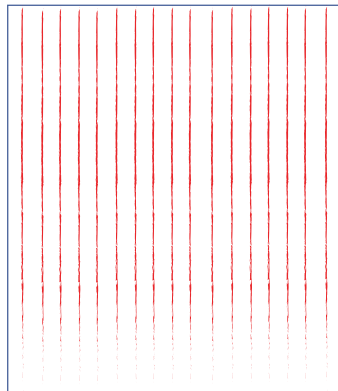
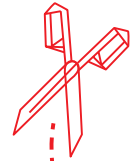
voering goede kant



voering averechtse kant



volumevlies



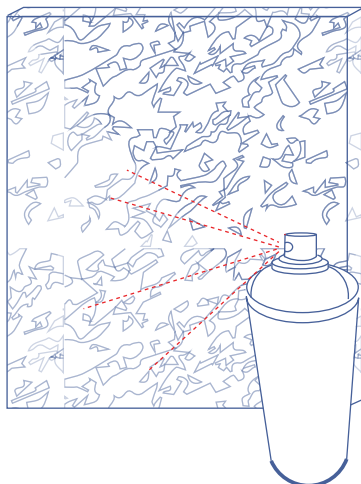
5 cm

1

Optioneel

OPMERKING: Volg deze stap als je Celine in een zelfgemaakte gematlasseerde stof wil maken en sla stap 2 over. Zo niet, ga dan direct over naar stap 2.

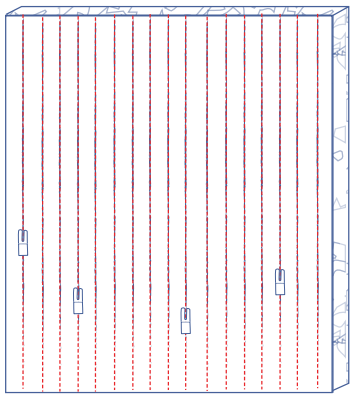
Knip een lap stof van 90 cm breed op 150 cm lang. Teken met krijt evenwijdige lijnen op 5 cm van elkaar.



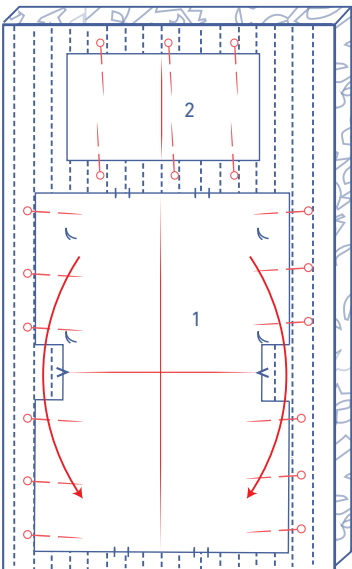
Spuit wat lijmspray op het volumevlies.



Kleef de lap stof op het volumevlies.



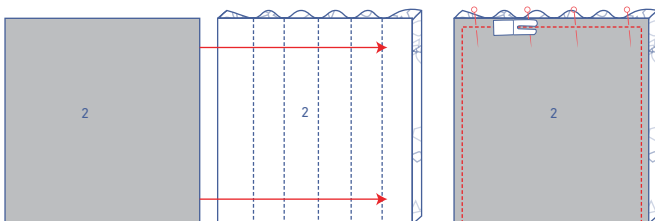
Stik op de getekende lijnen door de stof + volumevlies.



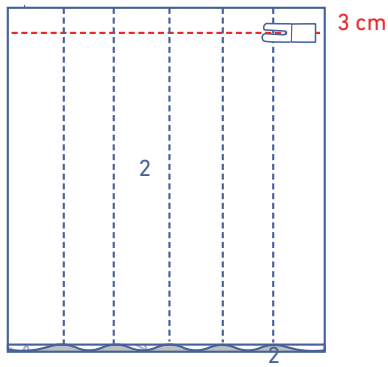
Vouw het patroondeel voor de tas en dat voor de zak telkens dubbel in de breedte zodat er een vouwlijn (= de middellijn) ontstaat.

Speld de middellijnen telkens precies op een stiklijn van de doorstikte stof.

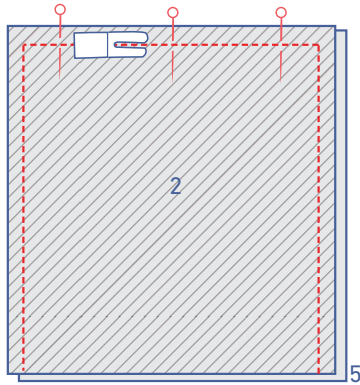
Knip de zak en de bovenste helft van de tas uit. Vouw het patroondeel voor de tas naar beneden op de plaats van de V-knipjes zodat je het spiegelbeeld krijgt en knip het onderste deel van de tas uit.



Speld en stik de aangeduide randen van de zak (voering) en de zak (stof + volumevlies).

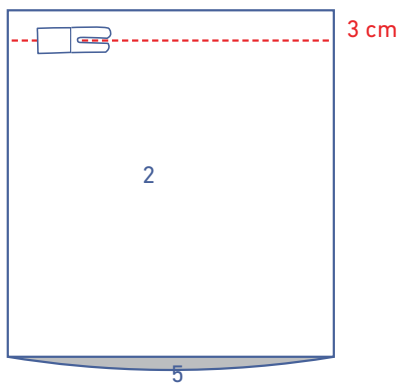


Keer de zakken met de goede kant naar buiten en stik door beide lagen op 3 cm van de bovenkant.

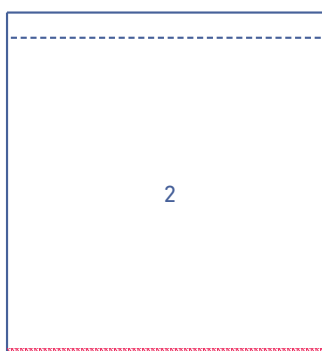


2

Speld en stik de aangeduide randen van de zak (2) en de voeringzak (5).

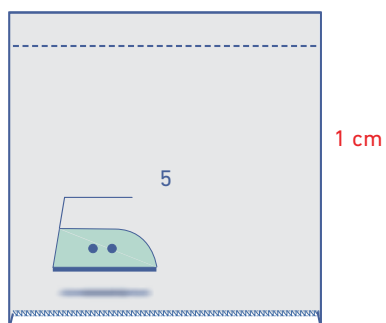


Keer de zakken met de goede kant naar buiten en stik door beide lagen op 3 cm van de bovenkant.

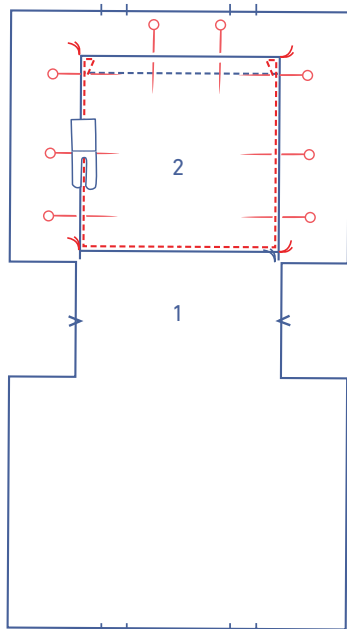


3

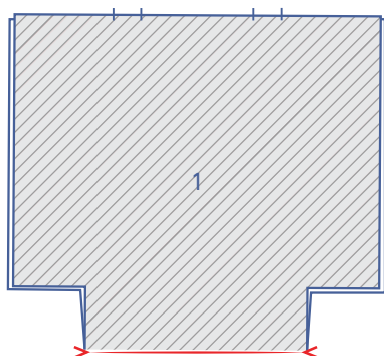
Werk de rafelranden samen af met een overlocksteek.



Strijk de aangeduide rand 1 cm om naar de averechtse kant.

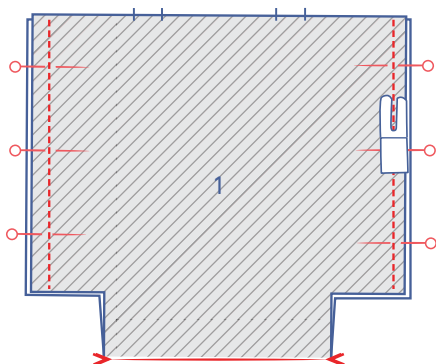


Speld de zak op de aangeduide plaats op de tas (1). Stik vast net naast de rand. Stik de hoekpunten bovenaan in driehoekvorm ter versteviging.

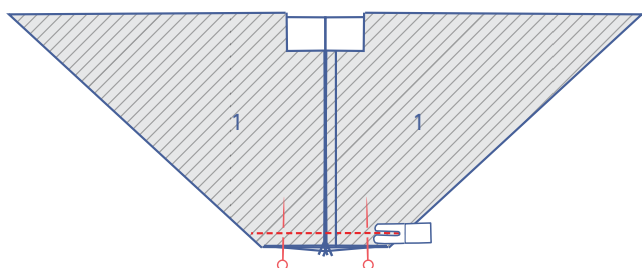


4

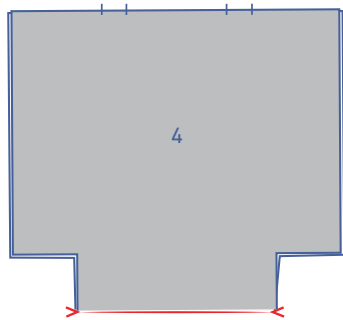
Vouw de tas dubbel in de hoogte met de goede kant van de stof naar binnen op de plaats van de V-knipjes.



Speld en stik de zijkanten (enkel de lange zijden).

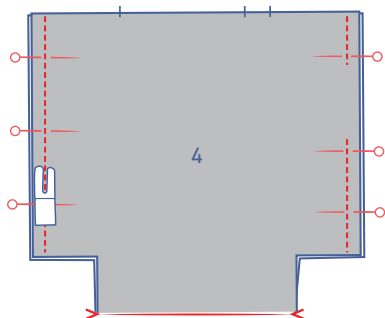


Vouw nu de verticale en horizontale zijden aan de hoeken met de goede kanten op elkaar. Stik vast.

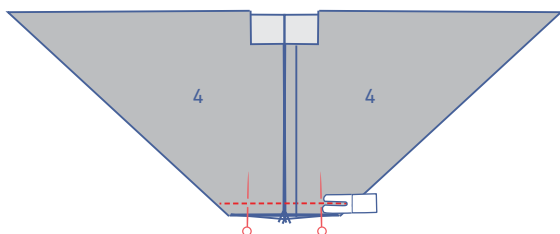


5

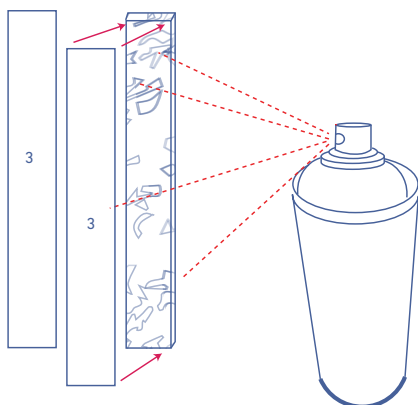
Vouw de voeringtas (4) dubbel in de hoogte met de goede kant van de stof naar binnen op de plaats van de V-knipjes en speld de zijkanten op elkaar.



Stik de zijkanten maar laat aan 1 zijkant een opening van 20 cm om nadien de tas te kunnen keren.



Vouw de verticale en horizontale zijden aan de hoeken met de goede kanten op elkaar. Stik vast.

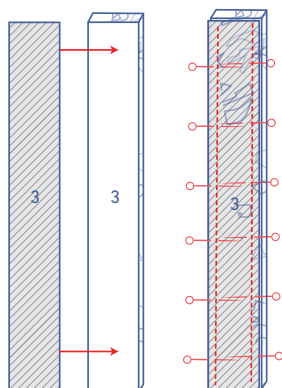


6

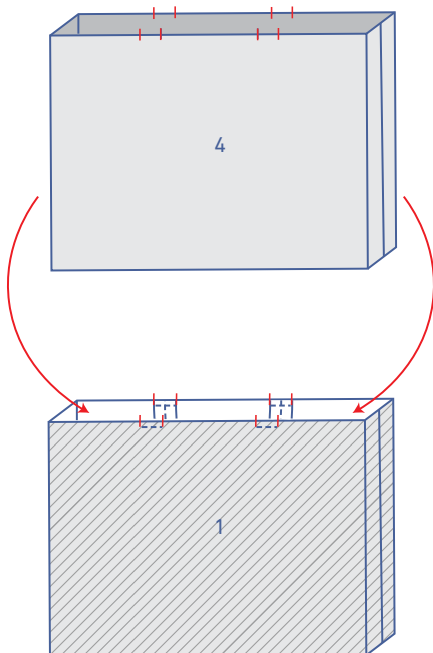
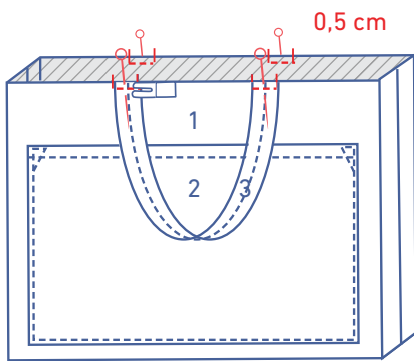
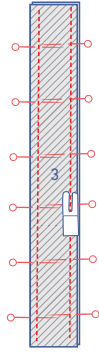
Optioneel

OPMERKING: Volg deze stap als je Celine in een zelfgemaakte gemattelasseerde stof wil maken en sla stap 7a over. Zo niet, ga dan direct over naar stap 7.

Spuit wat lijmspray op de 2 stroken volumevlies voor de handvaten. Kleef de delen voor de handvaten (stof) erop.



Speld de 2 overblijvende delen voor de handvaten (stof) erop met de goede kanten van de stof op elkaar.



7

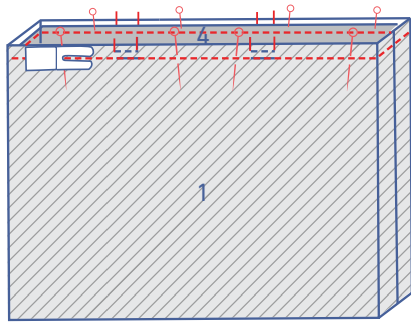
Speld en stik de lange zijden van de handvaten (3) op elkaar. Keer nadien om met de goede kant naar buiten.

Stik in het midden van het handvat door alle lagen.

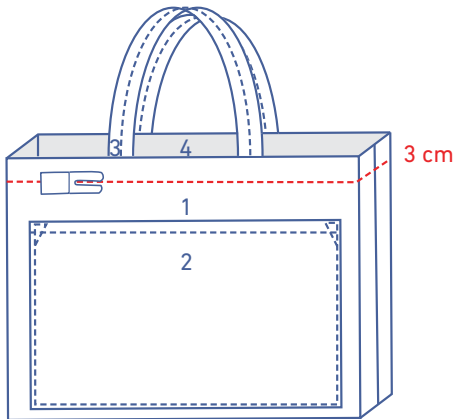
Speld de rafelranden van de handvaten aan de tas tussen de knipjes en stik ze vast op 0,5 cm.

8

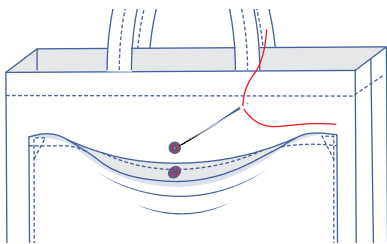
Schuif de voeringtas in de tas (met de averechtse kant naar buiten) met de goede kanten tegen elkaar.



Speld en stik de bovenkanten aan elkaar (met de handvaten ertussen).



Keer de tas om met de goede kant naar buiten door de opening in de voeringtas en geef een sierstiksel op 3 cm van de bovenkant. Naai of stik de opening in de voeringtas dicht.



Bevestig een drukknop op de aangeduide plaats op de zak.