

Nouria by Fibre ⚡ood





Nouria by Fibre ood



Material



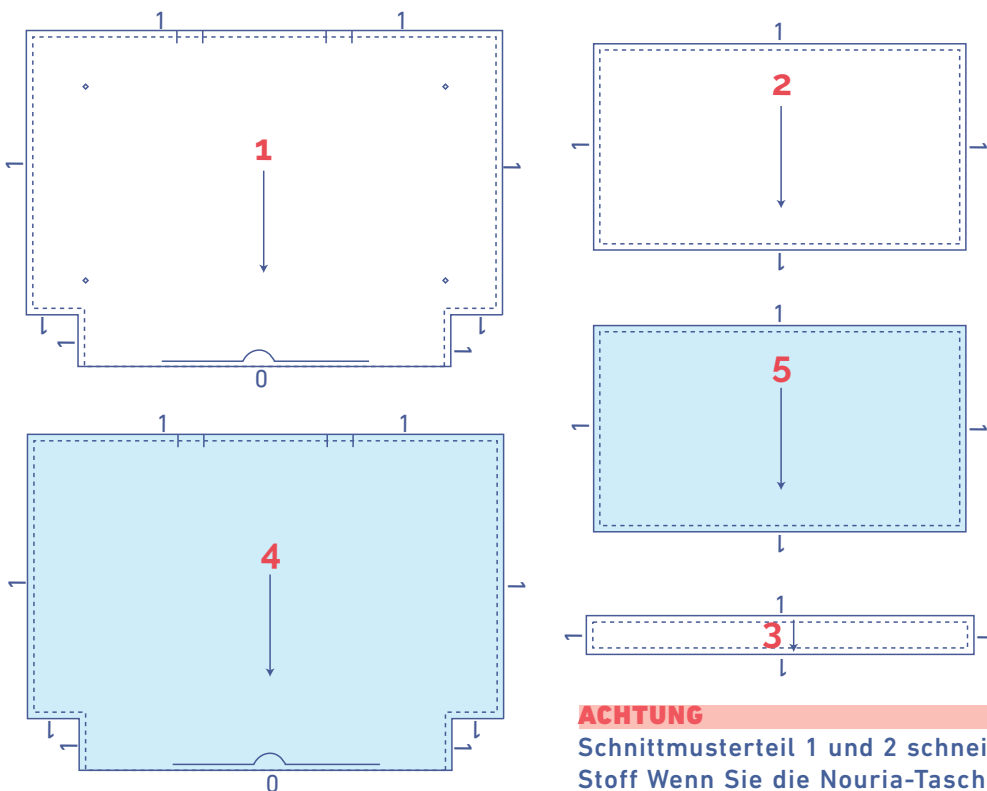
- Nähgarn
- Druckknopf (Ø 2,1 cm): 1
- Futterstoff oder leichter Baumwollstoff (140 cm breit): 115 cm
- Stoff (90 cm breit): 180 cm

ANMERKUNG: Wenn Sie die Nouria-Tasche aus einem handgefertigten Matelassé-Stoff herstellen möchten, benötigen Sie außerdem die folgenden Materialien.

- Wattierter Vlies (1 oder 2 cm dick, 90 cm breit): 150 cm
- Sprühkleber für Stoffe (optional, vereinfacht das Arbeiten)
- Kreide
- Maßband



Schnittmustererteile & Nahtzugaben (in cm)



ACHTUNG

Die Schnittteile „1 und 4“ und „2 und 5“ sind jeweils dieselben Schnittteile.

1. Tasche: 1x im Stoffbruch
2. Außentasche: 1x
3. Handgrif: 4x
4. Tasche Futter: 1x im Stoffbruch
5. Außentasche Futter: 1x

ACHTUNG

Schnittmusterenteil 1 und 2 schneidest du vorerst noch nicht aus dem Stoff. Wenn Sie die Nouria-Tasche aus einem handgefertigten Matelassé-Stoff herstellen, dies wird an späterer Stelle in der Arbeitsanleitung detailliert erklärt.

Schnittmustererteile markieren

	an den folgenden Stellen das Schnittmusterpapier und den Stoff kurz einschneiden
	einzelner Einschnitt
V	v-förmiger Einschnitt/stoffbruch

	die folgenden Punkte im Stoff mit einem Heftfaden markieren
	Markierung im Stoff

	Materialart
	Stoff
	Futter oder leichter Baumwollstoff

Arbeitsanleitung



Die Vorlage in tatsächlicher Größe (100 %) ausdrucken und die verschiedenen Teile zusammenkleben. Die Teile liegen beim Nähen jeweils rechts auf rechts aufeinander, sofern nichts anderes angegeben ist.



rechte Stoffseite



linke Stoffseite



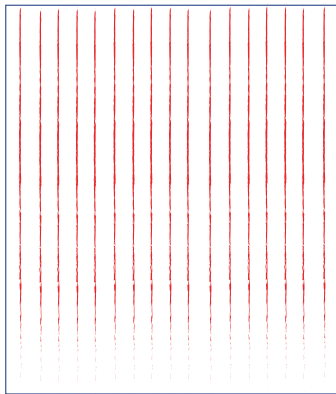
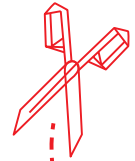
Futter rechte Stoffseite



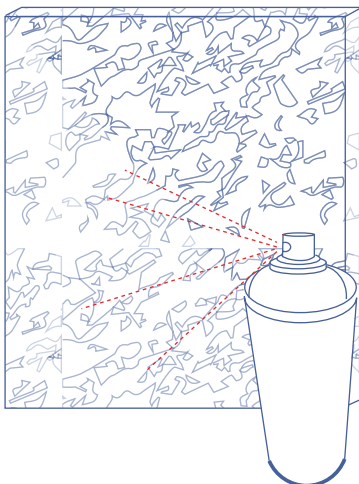
Futter linke Stoffseite



wattiertes Vlies



5 cm



1

Optional

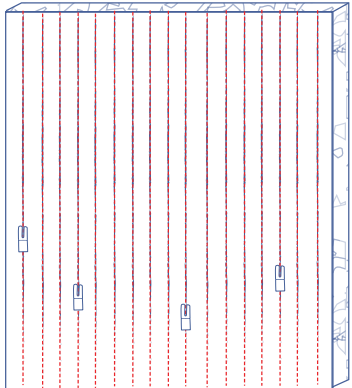
ANMERKUNG: Folgen Sie diesem Schritt, wenn Sie die Nouria-Tasche aus einem handgefertigten Matelassé-Stoff nähen möchten, und überspringen Sie Schritt 2. Wenn nicht, fahren Sie direkt mit Schritt 2 fort.

Schneiden Sie einen Stoffstreifen von 90 cm Breite und 150 cm Länge zu. Zeichne mit Kreide parallele Linien im Abstand von 5 cm.

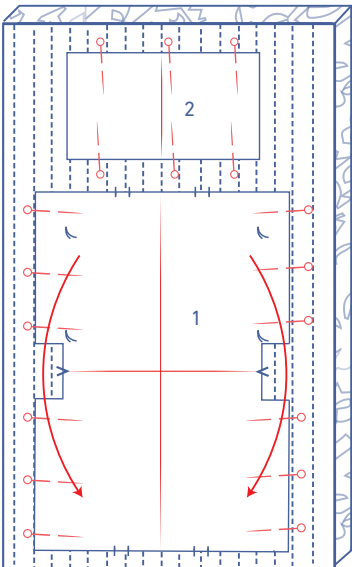
Dann das wattierte Vlies leicht mit Sprühkleber besprühen.



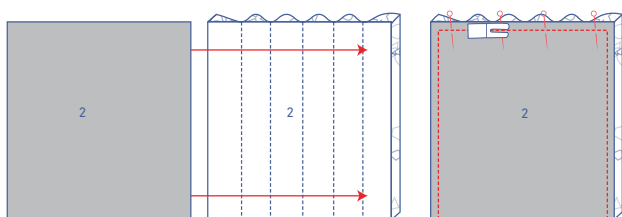
Den Streifen Stoff auf das wattierte Vlies kleben.



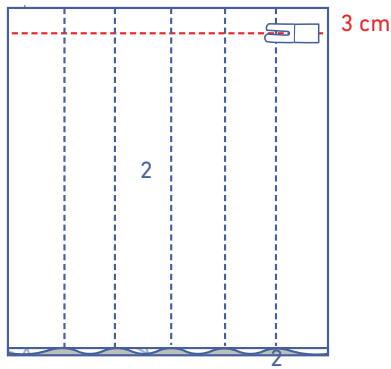
Auf den eingezeichneten Linien durch den Stoff + das wattierte Vlies steppen.



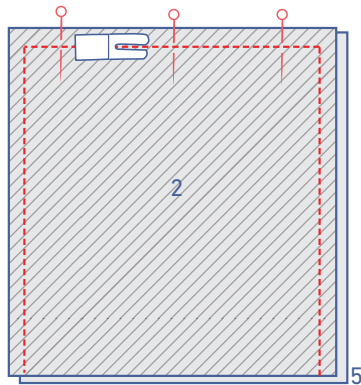
Das Schnittmusterstück für die Tasche und das für die angenähte Tasche in der Breite doppelt nehmen, so dass eine Umbruchlinie (= die Mittellinie) entsteht. Die Mittellinien jeweils genau auf eine Stepplinie des durchstepten Stoffs stecken. Die angenähte Tasche und die obere Hälfte der Tasche ausschneiden. Das Schnittteil für die Tasche an den v-förmigen Einschnitten nach unten schlagen, so dass du ein Teil bekommst, das spiegelverkehrt ist, und den unteren Teil der Tasche ausschneiden.



Die markierten Ränder der Außentasche (Futter) und der Außentasche (Stoff + wattiertes Vlies) stecken und zusammennähen.

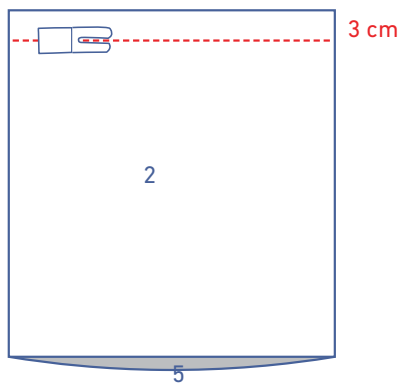


Die Außentasche (Stoff) wenden, sodass die rechte Stoffseite außen liegt und durch beide Schichten hindurch 3 cm vom oberen Rand entfernt steppen.

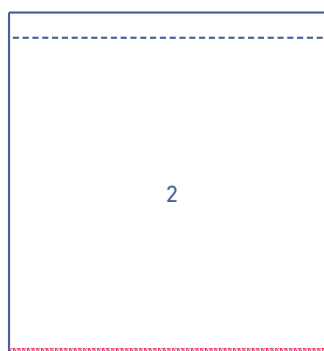


2

Die markierten Ränder der Außentasche (2) und der Außentasche Futter (5) stecken und zusammennähen.

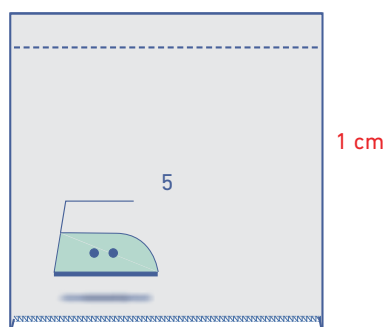


Die Außentasche wenden, sodass die rechte Stoffseite außen liegt und durch beide Schichten hindurch 3 cm vom oberen Rand entfernt steppen.

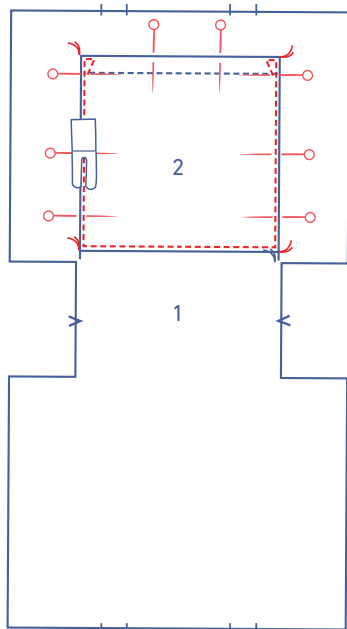


3

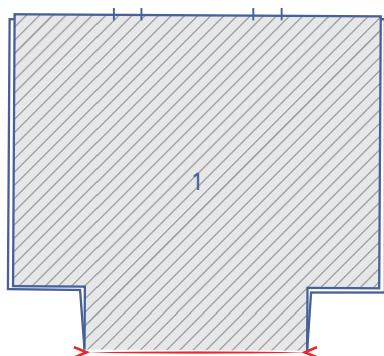
Die Schnittländer zusammen mit einem Overlockstich versäubern.



Der markierte Rand 1 cm breit auf die linke Stoffseite bügeln.

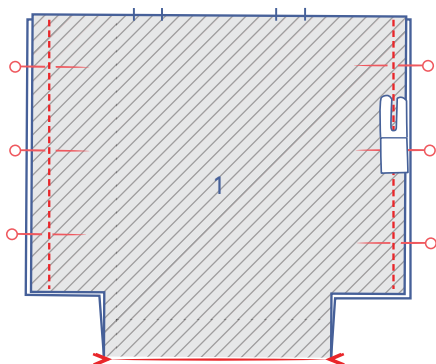


Die Außentasche an der vorgesehenen Stelle auf die Tasche (1) stecken. Direkt am Rand entlang annähen. In den oberen Ecken eine Naht in Dreiecksform zur Verstärkung steppen.

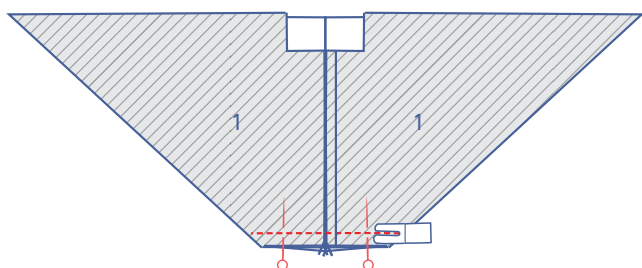


4

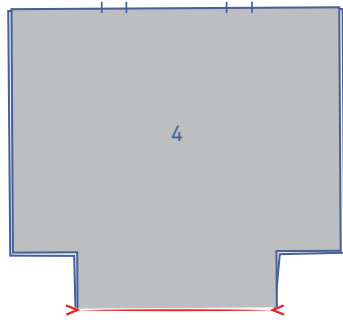
Die Tasche an den v-förmigen Einschnitten mit der rechten Stoffseite nach innen in der Höhe doppelt nehmen.



Die seitlichen Ränder (nur die langen Seiten) stecken und zusammennähen.

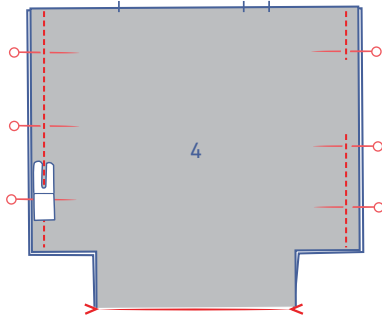


Jetzt die senkrechten und waagerechten Seiten an den Ecken aufeinanderfalten, die rechten Stoffseiten liegen aufeinander. Annähen.

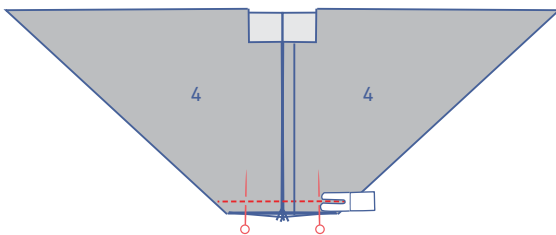


5

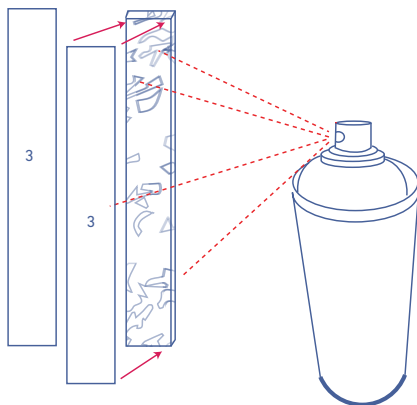
Das Taschenfutter (4) an den v-förmigen Einschnitten mit der rechten Stoffseite nach innen in der Höhe doppelt nehmen und die seitlichen Ränder stecken.



Die seitlichen Ränder zusammennähen, dabei eine 20 cm lange Öffnung lassen, um die Tasche wenden zu können.



Die senkrechten und waagerechten Seiten an den Ecken aufeinanderfalten, die rechten Stoffseiten liegen aufeinander. Annähen.

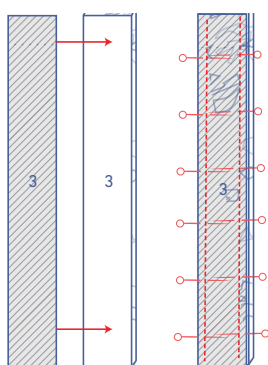


6

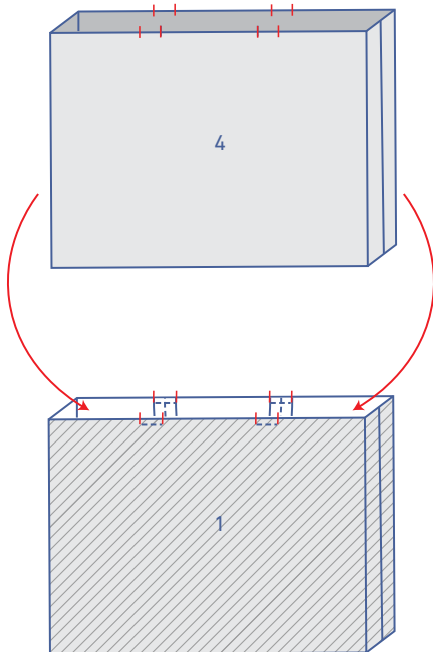
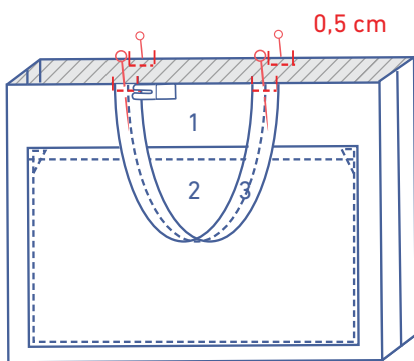
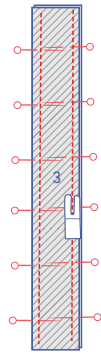
Optional

ANMERKUNG: Folgen Sie diesem Schritt, wenn Sie die Nouria-Tasche aus einem handgefertigten Matelassé-Stoff nähen möchten, und überspringen Sie Schritt 7a. Wenn nicht, fahren Sie direkt mit Schritt 7 fort.

Die 2 Streifen wattiertes Vlies für die Handgriffe mit etwas Sprühkleber besprühen. Die Teile für die Handgriffe (Stoff) darauf kleben.



Die 2 verbleibenden Teile für die Handgriffe (Stoff) darauf legen und stecken, die rechten Stoffseiten liegen aufeinander.



7

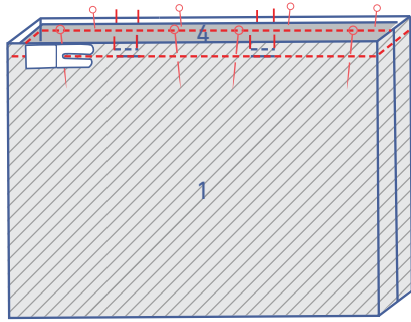
Die langen Seiten der Teile der Handgriffe (3) stecken und zusammennähen. Die Schlaufe wenden, sodass die rechte Stoffseite außen liegt.

In der Mitte der Handgriffe durch alle Schichten hindurch steppen.

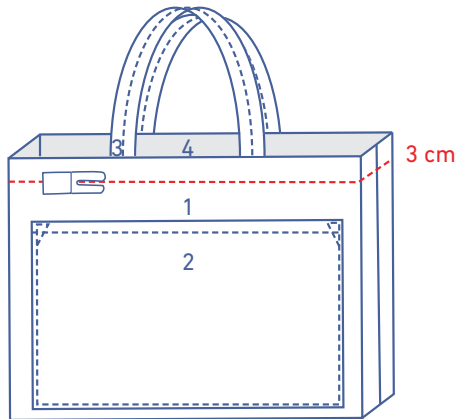
Die Schnittländer der Handgriffe an die Tasche zwischen die Einschnitte stecken und 0,5 cm vom Rand entfernt annähen.

8

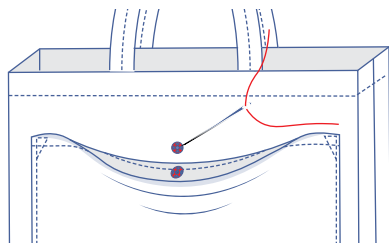
Das Taschenfutter und die Tasche (gewendet) mit den rechten Stoffseiten ineinander schieben.



Die oberen Ränder stecken und nähen (die Handgriffe liegen dazwischen).



Durch die Öffnung im Taschenfutter wenden und 3 cm vom oberen Rand entfernt eine Ziernaht steppen. Die Öffnung im Taschenfutter schließen.



Die Druckknöpfe an den vorgesehenen Stellen befestigen.